

1 8 AG



280102

08-102

MEMORIA DESCRIPTIVA.

PRIMER CERTIFICADO DE ADICION.

P A I S : ESPAÑA.

OBJETO : "PERFECCIONAMIENTOS INTRODUCIDOS EN  
"EL OBJETO DE LA PATENTE PRINCIPAL  
"Nº. 267.729, por: "PERFECCIONAMIENTOS  
"EN LOS ESPOLVORADORES AGRICOLAS".

=====

A nombre de : DON VICENTE GARCIA AMBROSIO.

Residente en : ALBUIXECH (Valencia), Camino de Valencia, 32.

Nacionalidad : ESPAÑOLA.



280102

La presente solicitud, se refiere a unos perfeccionamientos introducidos en el objeto de la Patente Principal número 267.729, por unos perfeccionamientos en los espolvoreadores agrícolas, los cuales tienen por objeto introducir ciertas

- 5.- innovaciones aconsejadas por la práctica de la Patente primitiva, a fin de conseguir resultados más satisfactorios en cuanto a facilidad de manejo se refiere por parte del operario y a la expulsión de la materia a espolvorear, para lograr un radio de acción de gran alcance.
- 10.- Los perfeccionamientos o mejoras introducidas, consisten esencialmente en una nueva disposición de las paletas removedoras del depósito de la materia pulverulenta, habiéndose suprimido las paletas rascadoras del fondo de dicho depósito, por habersele dado a este otra forma, todo lo cual sirve para
- 15.- abaratar el precio de coste del aparato.
- Asimismo, se ha variado la estructura general del aparato, en lo que se refiere a ajuste de las diversas tapas que encierran los mecanismos que ponen en movimiento las diversas paletas removedoras, transportadoras y expulsoras.
- 20.- El objeto de la presente invención está ilustrado a título de ejemplo, en una forma de realización, en los adjuntos dibujos, en los cuales:
- La figura 1, es una sección vertical frontal.
- La figura 2, muestra la disposición de los engranajes de
- 25.- accionamiento.



La figura 3, es un alzado del lateral opuesto al de la figura 2.

La figura 4, representa en sección el obturador de salida de la materia a espolvorear.

30.- A continuación se hará una detallada descripción de los perfeccionamientos que se desean proteger, con referencia a los dibujos indicados.

Están constituidos en detalle por un depósito cilíndrico 1, con una abertura longitudinal en su parte superior, la cual se cierra por una tapa 2, dotada de un asidero 3, solidario de una pletina 4, que gira al accionar el pomo 3 y se ajusta en la cara interior del depósito 1, dejando la tapa 2 sujeta y el depósito herméticamente cerrado.

40.- El depósito 1, está atravesado axialmente por un eje 5, que lleva solidarios dos paletas 6 en forma de L aproximada, las cuales tienen por objeto remover la materia contenida en el depósito al efectuarse el giro del eje 5. Este lleva sujeto en su centro una caja 7, dotada de su correspondiente tapa 8, que aloja en su interior los piñones cónicos 9, montados en el eje 5 y 10, montados en el eje vertical 11, con lo cual se consigue el giro de éste al efectuarse el del eje 5.

45.- El depósito 1 posee en su parte inferior un tubo 12 en comunicación con otro tubo horizontal 13, los cuales sirven de paso a la materia, la cual es transportada por un sin fin 14 sujeto en el eje 11, que la deja sobre otro sin fin 15 sujeto en el eje 16 que posee longitudinalmente en su interior el tubo 13.

50.- El citado eje 16, soporta por un extremo las paletas expulsoras 17, las cuales se hallan alojadas en una cámara cilíndrica formada por la tapa 18, que posee un cojinete 19

55.-

1-8 AGO



- 4 -

280102

de asiento del eje 16, ficha tapa 18, posee tangencialmente la tobera de salida 20.

El accionamiento se efectúa por una manivela 21, solidaria del eje 5, el cual lleva también solidaria la rueda 22, que engrana con un piñón solidario del eje de la rueda dentada 23, que a su vez engrana con otro piñón montado en el eje de la rueda 24, quien finalmente mueve el piñón 25 sujeto en el eje 16. Los referidos piñones y ruedas dentadas, constituyen un engranaje multiplicador de velocidades, que consigue en el ventilador una gran fuerza de impulsión del polvo, capaz de lanzarlo a las distancias necesarias de trabajo, estando cubiertos estos engranajes por la tapa 26, fijada a la placa 27, por medios fácilmente desmontables.

El aparato se sujeta al cuerpo del usuario por medio de unos tirantes fijos al aparato en ranuras practicadas en salientes 28 de las placas 27 y 28.

El tubo 12 posee en su parte inferior una ranura 30, en la que se introduce una lengüeta 31 de un obturador, formado por un cuerpo hueco 32, que tiene en un lateral un tornillo 33, que rosca en un ensanchamiento 34 de la lengüeta 31, con lo que al roscar dicho tornillo en el citado ensanchamiento, origina un desplazamiento hacia atrás o hacia adelante de la lengüeta 31, que obtura más o menos la ranura 30.

Descrita suficientemente la naturaleza del invento y el modo de llevarlo a la práctica, se hace constar que, las disposiciones anteriormente indicadas, son susceptibles de modificaciones, tanto de forma como de materiales, sin que por ello se altere la esencialidad del objeto descrito.

18 AGO



N O T A.

280102

85.- Los puntos de invención propia y nueva que se presentan para que sean objeto de este Primer Certificado de Adición en España, son los siguientes:

1ª.- Perfeccionamientos introducidos en el objeto de la Patente Principal Nº. 267.729, por: "Perfeccionamientos en los espolvoreadores agrícolas", que se caracterizan por haberse dispuesto en el depósito cilíndrico dos paletas en forma de L solidarias de un eje horizontal accionado por la manivela, con lo cual dan lugar a la formación de corrientes removedoras que mantienen en suspensión la materia pulverulenta, que es arrastrada hacia el tubo de salida por la hélice solidaria del eje vertical, en combinación con el horizontal por un juego de engranajes cónicos.

2ª.- Perfeccionamientos según punto anterior, que se caracterizan porque el obturador graduable de la salida de polvo está formado por una caja abierta por uno de sus laterales, por donde sale una lengüeta que tiene una prolongación en el extremo contrario en el que rosca un tornillo de graduación, que al roscar más o menos permite variar la longitud de salida de dicha lengüeta, obturando así a voluntad la ranura practicada en el tubo de evacuación del depósito.

3ª.- Perfeccionamientos según puntos anteriores, que se caracterizan porque los medios de sujeción al cuerpo del operario se consiguen por correas sujetas en prolongaciones existentes en las paredes que cierran el depósito.

4ª.- "PERFECCIONAMIENTOS INTRODUCIDOS EN EL OBJETO DE LA PATENTE PRINCIPAL Nº. 267.729, por: "PERFECCIONAMIENTOS EN LOS ESPOLVOREADORES AGRICOLAS", todo tal y conforme se describe en la presente Memoria, la cual consta de 114 líneas y a título de ejemplo se representa en el siguiente dibujo.

Madrid, 18 AGO. 1962

ESCALA VARIABLE

18 AGO.



280102

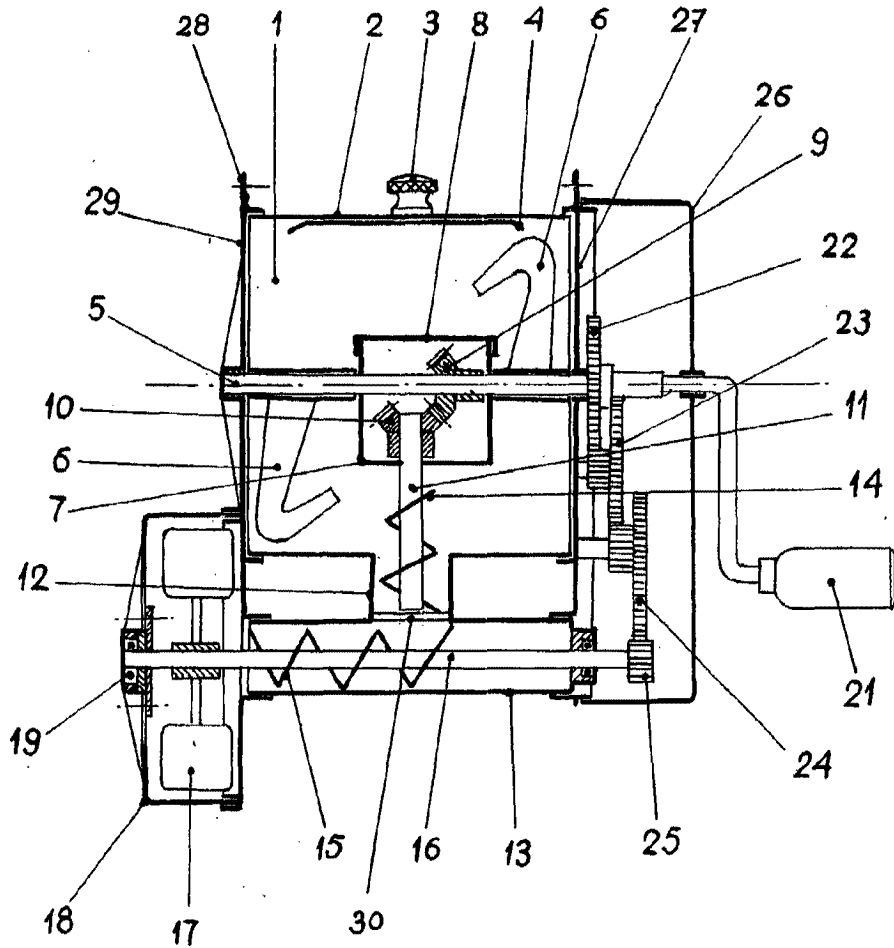


Fig. 1

Madrid, 18 AGO. 1960

P.A.  
JULIO DE PABLOS

ESCALA VARIABLE

18 AGO. 1962



280102

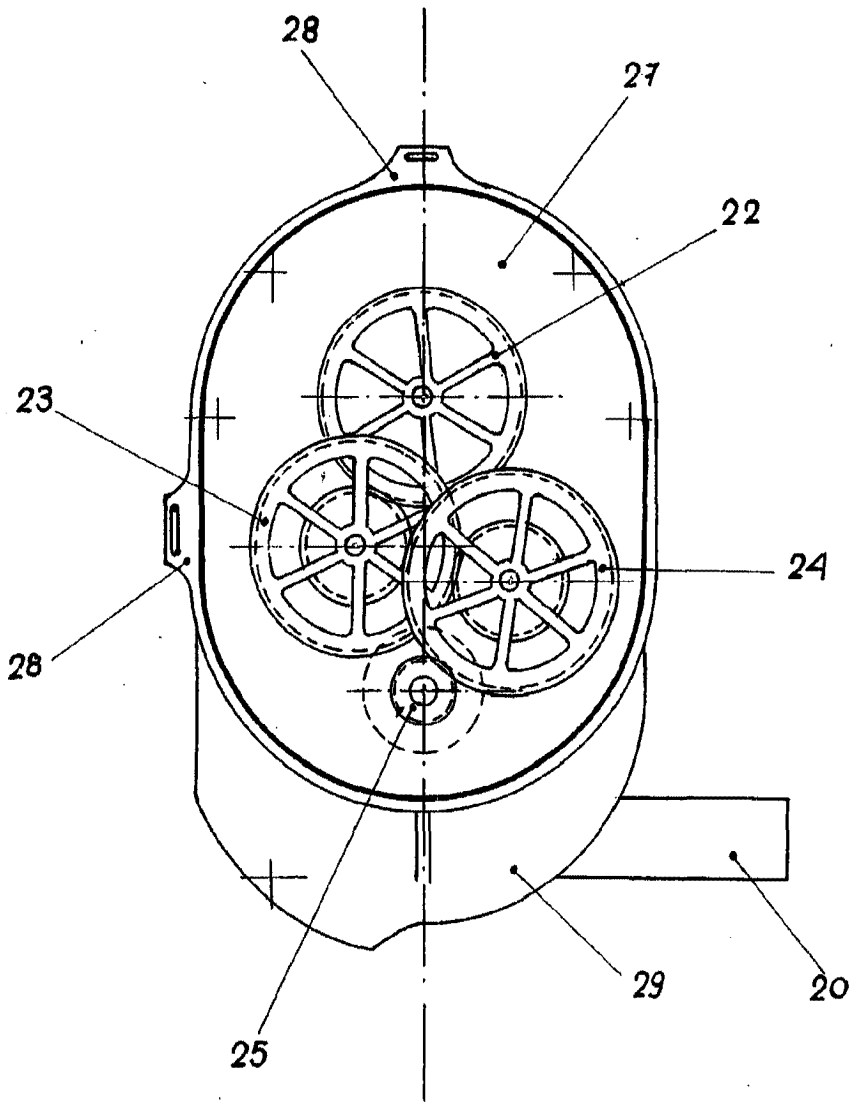


Fig. 2

Madrid,

P.A. 8 AGO. 1962

JULIO DE PABLO

*[Handwritten signature]*

ESCALA VARIABLE

280102<sup>1</sup> P. A.

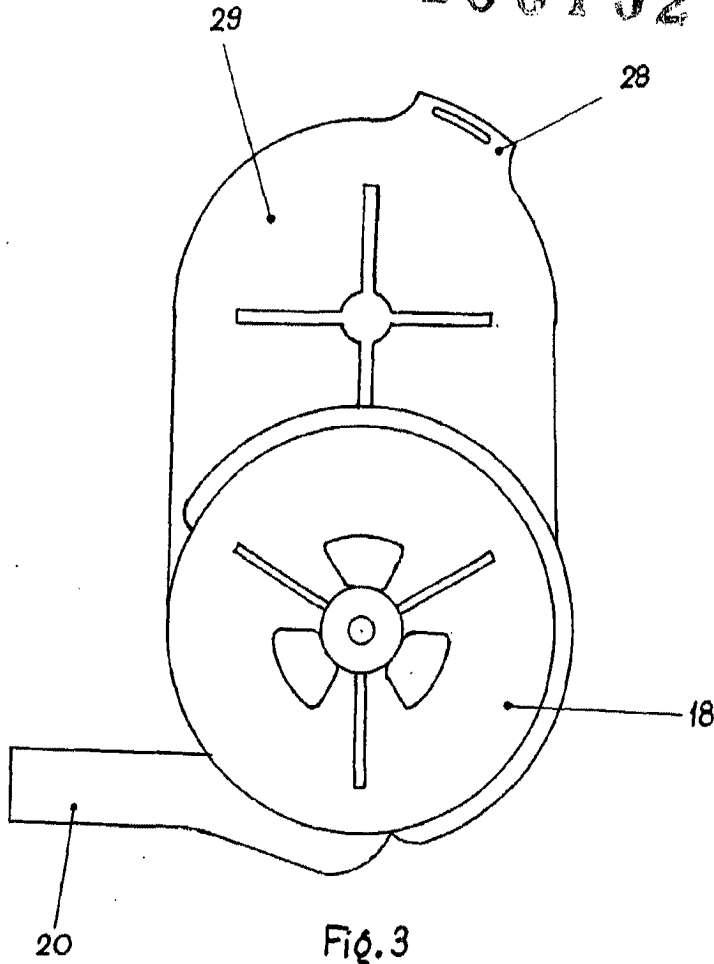


Fig. 3

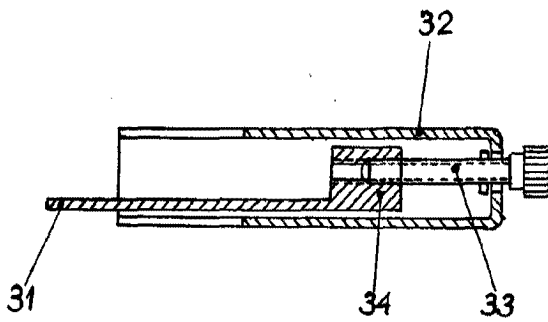


Fig. 4

Madrid, 10 de Julio de 1909.  
JULIO DE PABLOSI.