



1952

280100

280100

M E M O R I A D E S C R I P T I V A

que se acompaña a una solicitud de patente de introducción, por diez años, para España y sus Posesiones, por PERFECCIONAMIENTOS EN LAPICEROS ELECTRICOS a favor de la entidad "UTILES Y MAQUINAS INDUSTRIALES S.A." de nacionalidad española, residente en Bilbao, calle Genrral Concha núm. 8, y calle Bertendona 8.

- - - - -

El presente invento recae sobre perfeccionamientos en lapiceros eléctricos que efectúan su trabajo por vibración y grabado, de accionamiento electromecánico; el grabado lo realiza por percusión y la punta tiene su movimiento vibratorio de arriba abajo a una velocidad de siete mil doscientos golpes p.m. produciéndose una serie de minúsculos puntos marcados con toda perfección y limpieza, que aparecen a la vista en forma de línea continua, haciendo marcas permanentes en cualquier material duro o semiduro.

5

10

280100¹⁷ AGO.



15

Para mejor comprensión de esta memoria, se acompaña una hoja de planos en la que se representa en corte vertical una ejecución preferente de la invención, citada a título de ejemplo meramente ilustrativo, sin carácter limitativo, ya que caben variantes constructivas dentro del cuadro general de la invención sin que éste se altere. En los planos citados, como se ha dicho, se ve el aparato en una sección según un plano vertical.

20

Según tales planos, el aparato consta de una carcasa (1) de polietileno o cualquier otro plástico duro apropiado, antichoque que en su parte superior tiene una perforación para dejar paso a un volante regulador (2) que permite controlar la profundidad del grabado y que acciona un vástago roscado que penetra dentro de dicha caja y que tiene su terminal inferior situado sobre un núcleo de chapa magnética (3) la cual actúa sobre un árbol vertical, móvil (6) que va rodeado de un muelle recuperador (7) actuando sobre dicho árbol, la chapa magnética (3) de acuerdo con el volante regulador (2) y con un electroimán (5) situado bajo el mencionado núcleo de chapa magnética.

30

Dicho electroimán está compuesto de un núcleo de chapa magnética y una bobina.

35

El árbol móvil (6) ya citado, está sujeto por su extremo superior al núcleo de chapa magnética (3) y por el otro extremo lleva un soporte y un portapunzón (8), yendo tendido entre estos elementos el ya citado muelle recuperador (7).

40

Finalmente, el portapunzón porta un punzón (9) de acero maleable en cuyo extremo inferior va alojada una punta cónica del material denominado "widia" es decir, un material de extraordinaria dureza y de gran resistencia a la deformación y al desgaste.

280100

17 AGO.



45 El aparato va dotado de un interruptor (4) para ponerlo en marcha o detenerlo, y lleva sus correspondientes cables de conexión y alimentación a la red eléctrica.

50 En cuanto al funcionamiento, es muy sencillo y en términos generales es el siguiente: con el volante (2) se regula la profundidad de trabajo de la punta (9) de grabación; dando entonces al interruptor (4) se pone en marcha el aparato y la placa magnética se mueve a impulsos del electroimán; siendo solidario de la misma el extremo superior del vástago portapunzón y estando éste rodeado del muelle recuperador (7) dicho vástago (6) y en consecuencia el punzón soportado por el mismo, tienen un rapidísimo movimiento de ascenso y descenso, a razón de 7.200 golpes por minuto.

55 Finalmente sólo resta señalar que en la presente invención caben cuantas variantes constructivas sean necesarias dentro del cuadro general de la misma, sin que éste se altere, pudiéndose fabricar en toda clase de materiales, tamaños y potencias apropiadas y siendo su utilización prácticamente ilimitada, dentro del fin a que se destina en el campo de la mecánica.

- - -

65 NOTA. - Descrito suficientemente lo que antecede, sólo resta consignar que lo que se declara propio y nuevo, no practicado en España, del solicitante, es lo contenido en las siguientes:

17 AG



REIVINDICACIONES:

280100

70

1 - Perfeccionamientos en lapiceros eléctricos, caracterizados por constar de una carcasa antichoque de material plástico duro, en la que se aloja un mecanismo constituido por un volante de regulación de trabajo, para regular la profundidad del mismo, que, surgiendo en el cabezal del aparato, lleva solidario un vástago roscado cuyo terminal inferior se halla situado sobre una chapa magnética, siendo posible que dicho terminal inferior del volante se aproxime más o menos a dicha chapa, la cual, en consecuencia, podrá tener un movimiento oscilatorio menor o mayor.

75

80

2 - Perfeccionamientos, según reivindicación 1^a caracterizados porque bajo dicha chapa va un electroimán a cuyos impulsos se mueve la chapa mencionada.

85

3 - Perfeccionamientos, según reivindicaciones 1 y 2 caracterizados porque la chapa, por su parte inferior delantera lleva acoplado un árbol vertical móvil, que en su terminal inferior lleva un portapunzón que sale fuera de la caja del aparato, al que se acopla la punta de trabajo, de forma cónica y de un material extraordinariamente duro y antideformable, y siendo recambiable.

90

95

4 - Perfeccionamientos, según reivindicaciones de 1 a 3 caracterizados porque el árbol móvil mencionado va dotado de un muelle recuperador espiral que lo rodea, y que es un resorte de expansión, para hacer volver a su posición primitiva todo el conjunto del árbol móvil cuando ha sido hecho descender a impulsos del movimiento de la placa magnética, efectuándose los movimientos de ascenso y descenso sucesivos a una velocidad aproximada de 7.200 golpes por minuto; yendo el aparato dotado de un interruptor



280100 AGO

100

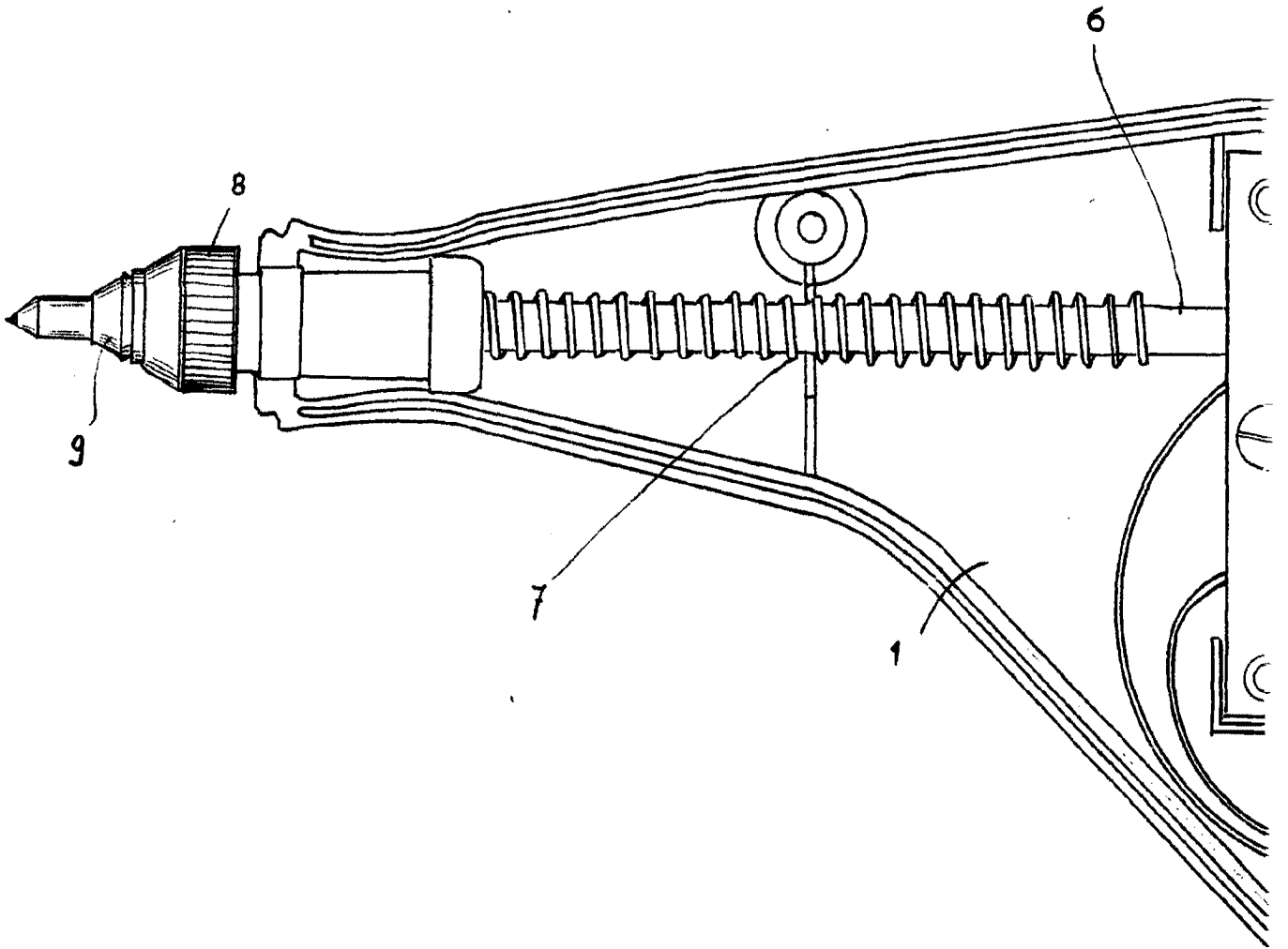
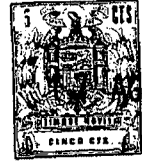
y de los necesarios medios de conexión a la red de alimentación.

5 - PERFECCIONAMIENTOS EN LAPICEROS ELECTRICOS.

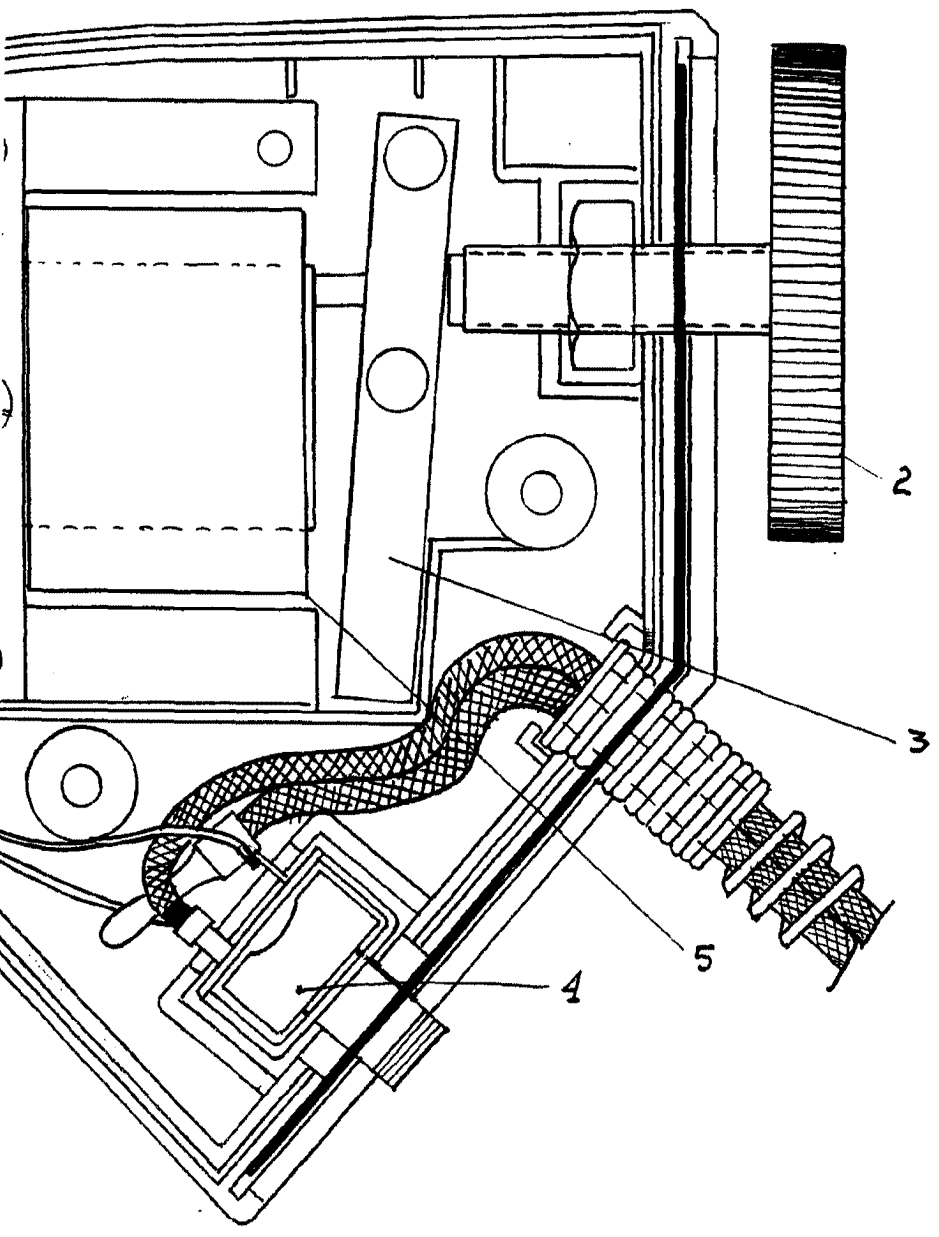
105

Todo según va descrito en esta memoria, que consta de cinco hojas foliadas y mecanografiadas por una cara, con un total de ciento siete líneas y hoja de planos que adjunto se acompaña.

Madrid 17 agosto 1962
p.a.



17 AGO.



MADRID 17 AGOSTO 1962