



ESPAÑA

(10) ES (11) NUMERO (21) (22) FECHA DE PRESENTACION 31-Mayo-1984	(16) Y 279952
--	------------------

MODELO DE UTILIDAD

(30) PRIORIDADES:	(31) NUMERO	(32) FECHA	(33) PAIS
-------------------	-------------	------------	-----------

(47) FECHA DE PUBLICIDAD	(51) CLASIFICACION INTERNACIONAL E16L 15700
--------------------------	--

(54) TITULO DE LA INVENCIÓN "RACOR DE EMPALME PARA TUBOS LIGRAMENTE FLEXIBLES"

(71) SOLICITANTE (SI) D. PIERRE DAVIU y Doña MARTINE DAVIU
--

DOMICILIO DEL SOLICITANTE FOURCOING (Francia), Rue de Tonkin, 32

(72) INVENTOR (SI) -----

(73) TITULAR (SI)

(74) REPRESENTANTE D. JOSE MIGUEL GOMEZ-ACEBO Y POMBO
--

O.16.570

La presente solicitud se refiere a un racor de
emplame para tubos ligeramente flexibles, tales como los
que, siendo esencialmente de un material plástico, están
reforzados por distintas capas concéntricas.

5 Este racor de empalme, que presenta las ventajas
de ser económico, sencillo y de gran rapidez de conexión,
se caracteriza esencialmente porque comprende un cuerpo que
en un extremo está dotado de una porción de empalme hembra,
roscada internamente, de cuya base nace coaxialmente hacia
10 fuera un vástago de empalme hueco, macho, roscado externa-
mente y provisto en su extremo de una porción terminada en
una punta troncocónica, adaptada para ser introducida en la
boca del tubo que debe ser empalmado, estando dotado dicho
vástago de una garganta periférica de cantos vivos, con-
15 tigua a la mencionada punta troncocónica, y de una tuerca,
enroscada en su rosca externa y provista de un ensanchamien-
to sensiblemente troncocónico en su parte externa, estando
dispuesta dicha tuerca de modo que, mediante un despla-
zamiento hacia la embocadura del tubo enchufado en el vástago,
20 obliga a la porción extrema de dicho tubo a introducirse
en la citada garganta y, por aprieto, sujeta dicha porción
extrema entre la propia tuerca y el canto vivo de la gar-
ganta del vástago.

En los dibujos adjuntos se ilustra, a título de ejem-
25 plo no limitativo, una forma de realización del racor de
empalme de que se trata.

La Fig. 1 es una vista del racor de empalme de que

se trata, en alzado y con sus partes separadas pero en posición correlativa de encaje; y

la Fig. 2 es una vista análoga a la de la Fig. 1, pero seccionada y con los elementos ya encajados en su posición de funcionamiento.

En dichos dibujos puede apreciarse que el racor de empalme de que se trata comprende un cuerpo 1 que en un extremo está dotado de una porción 2 de empalme hembra, roscada internamente.

De la base de dicha porción 2 nace coaxialmente hacia fuera un vástago 3 de empalme, hueco y macho, roscado externamente en 4 y provisto en su extremo libre de una porción terminada en una punta troncocónica 5.

La citada punta troncocónica 5 está adaptada para ser introducida en la boca del tubo 6 que debe ser empalmado.

Dicho vástago 3 está dotado de una garganta periférica 7, de cantos 8 vivos, contigua a la mencionada punta troncocónica 5, y de una tuerca 9, enroscada en su rosca externa 4 y provista de un ensanchamiento 10 sensiblemente troncocónico en su parte externa.

La citada tuerca 9 está dispuesta de modo que, mediante un desplazamiento hacia la embocadura del tubo 6 enchufado en el vástago 3, obliga a la porción extrema 11 de dicho tubo 6 a introducirse en la citada garganta 7 y, por aprieto, sujeta dicha porción extrema 11 entre la propia tuerca 9 y el canto vivo 8 de la garganta 7 del vástago 3.

Se hace constar que todo cuanto no altere, cambie o modifique lo esencial del racor de empalme para tubos ligeramente flexibles descrito, puede quedar sometido a variaciones de detalle.

5

NOTA

El Modelo de Utilidad que se solicita recae sobre las siguientes reivindicaciones:



REIVINDICACIONES

1^a.- Racor de empalme para tubos ligeramente flexibles, caracterizado porque comprende un cuerpo que en un extremo está dotado de una porción de empalme hembra, roscada internamente, de cuya base nace coaxialmente hacia fuera un vástago de empalme hueco, macho, roscado externamente y provisto en su extremo de una porción terminada en una punta troncocónica, adaptada para ser introducida en la boca del tubo que debe ser empalmado, estando dotado dicho vástago de una garganta periférica de cantos vivos, contigua a la mencionada punta troncocónica, y de una tuerca, enroscada en su rosca externa y provista de un ensanchamiento sensiblemente troncocónico en su parte externa, estando dispuesta dicha tuerca de modo que, mediante un desplazamiento hacia la embocadura del tubo enchufado en el vástago, obliga a la porción extrema de dicho tubo a introducirse en la citada garganta y, por aprieto, sujeta dicha porción extrema entre la propia tuerca y el canto vivo de la garganta del vástago.

2^a.- RACOR DE EMPALME PARA TUBOS LIGERAMENTE FLEXIBLES, tal y como queda descrito y reivindicado en la presente memoria que consta de cinco hojas mecanografiadas por una sola cara y de una lámina de dibujos.

BARCELONA, 31 de Mayo de 1984.

PIERRE DAVIU y
MARTINE DAVIU
P.P.

J. M. GÓMEZ-ACEBO Y POMBO
P. p. Ado. E. Ferraguela Colón

ESCALA VARIABLE

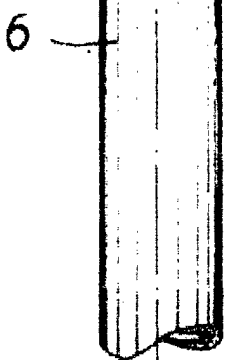
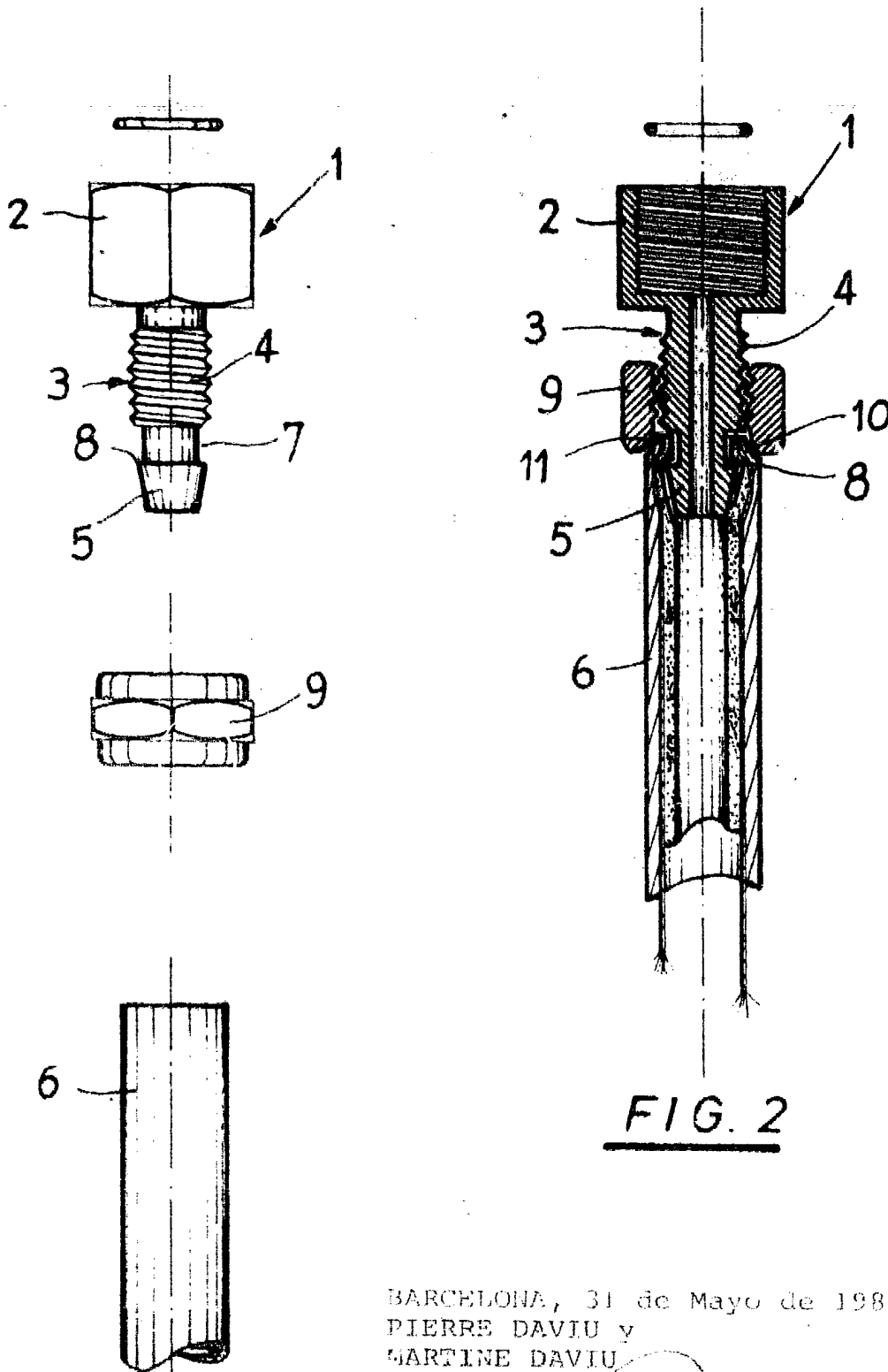


FIG. 2

FIG. 1

BARCELONA, 31 de Mayo de 1984.
PIERRE DAVIU y
MARTINE DAVIU
P.P.

J. M. GOMEZ ACEBO Y POMBO
p. p. Fdo. F. Ferragut Colón