

MINISTERIO DE INDUSTRIA Y ENERGIA

Registro de la Propiedad Industrial



ESPAÑA

(10) ES (11) (21) (22)	NUMERO <b>279955</b>	(10) Y
	FECHA DE PRESENTACION <b>31.5.1984</b>	

MODELO DE UTILIDAD

16 NOV. 1984  
M-1330

(30) PRIORIDADES:	(32) FECHA	(33) PAIS
(31) NUMERO		

(47) FECHA DE PUBLICIDAD	(51) CLASIFICACION INTERNACIONAL
	A63F 7/02

(54) TITULO DE LA INVENCIÓN
"BILLARÍN PERFECCIONADO DE JUGUETE"

(71) SOLICITANTE (S)
D. LEONOR PINTO HERNANDEZ

DOMICILIO DEL SOLICITANTE
BARCELONA. Ronda General Mitre 55

(72) INVENTOR (ES)

(73) TITULAR (ES)

(74) REPRESENTANTE
D. MANUEL DE RAFAEL GARCIA

El presente modelo de utilidad se refiere a un billarín perfeccionado de juguete, del tipo que fundamentalmente comporta un tablero inclinado de juego cerrado superiormente por una tapa transparente, y por el que discurren unas bolas lanzadas por el niño mediante unos disparadores e impulsadas durante el juego por unas palancas al objeto de situar dichas bolas en aquellos puntos o lugares del tablero donde se obtenga más puntuación.

El billarín objeto del presente modelo ha sido realizado incluyendo nuevos elementos que hacen que el juguete resulte muy recreativo para un mayor entretenimiento del niño en su casa. Esencialmente, ello se consigue porque en la parte alta del tablero de juego, y al término de las canales laterales de guía de las bolas disparadas, están dispuestos sendos conductos en espiral que guían asimismo las bolas y presentan unos orificios por los que éstas son introducibles para ser dirigidas luego por sendos colectores, situados debajo del tablero, hasta el final de los mismos, cuyo final o extremo de tales colectores está abierto superiormente y queda en correspondencia con unas referencias numéricas indicadoras de los tantos obtenidos según el colector en que haya ido a parar la bola en cuestión.

Adicionalmente, existen también en el tablero de juego unas pequeñas zonas susceptibles de encajar una bola, estando resguardadas posteriormente dichas zonas

por unas aletas deflectoras, de modo que el acceso a las mismas zonas debe hacerse por delante disparando la bola con cierto empuje y habilidad. La puntuación obtenida con ello está igualmente señalizada en las proximidades de cada zona referida.

Con el fin de facilitar la explicación, se acompaña a la presente memoria descriptiva una lámina de dibujos en la que se ha representado un caso práctico de realización el cual se cita sólo a título de ejemplo no limitativo del alcance del presente modelo de utilidad.

En dichos dibujos:

La figura 1 es una vista en planta superior del presente billarín.

La figura 2 es un detalle en sección, y a mayor escala, considerado por la línea II-II de la figura anterior.

La figura 3 es otro detalle en sección efectuado por la línea III-III de la figura 1.

Y la figura 4 es asimismo un detalle seccionado por la línea IV-IV de la misma figura 1.

Según los dibujos, el billarín perfeccionado de juguete objeto del presente modelo de utilidad consta principalmente de un cuerpo de base -1- moldeado en material plástico y de una tapa transparente -2-, formando ambos elementos un conjunto general aplanado que comporta entre tales elementos un tablero de juego -3- y que comprende un pie articulado (no representado)

en una zona inferior de la base -1- que permite disponer el conjunto en una posición ligeramente inclinada para realizar el juego.

En la zona delantera del cuerpo base -1-,  
5 y enrasadas con el tablero de juego -3-, se han previsto dos palancas de disparo flexibles y elásticas en forma de tiras -4- que están fulcradas en sendos apoyos -5-, cuyas palancas terminan en unas aletas -6- que sobresalen por respectivas aberturas -7- de  
10 la tapa -2- al objeto de poderlas accionar desde el exterior y efectuar el disparo de las bolas -8- con dichas aletas -6- de las palancas, enviando tales bolas al terreno de juego a través de unas canales -9- existentes en los laterales del billarín. Dichas  
15 canales -9- guían las bolas -8- hasta la zona de juego y en su extremo de salida están provistas de sendas portezuelas articuladas -10- que permiten la salida de las mismas pero impiden su retorno a las canales guía -9-.

20 Al término de cada canal de guía -9- se encuentra sobre la superficie del tablero de juego -3- un conducto acanalado en espiral -11- conformado junto con la tapa -2-; el tablero -3- en correspondencia con sucesivos tramos de dicho conducto en espiral -11-  
25 presenta tres orificios -12-, -13- y -14- a través de los cuales son susceptibles de entrar las bolas -8a- en sendos colectores inclinados -15-, -16- y -17- que, configurados debajo del tablero -3-, conducen dichas

bolas -8a- hasta el final de los mismos. El final o extremo de dichos colectores -15a-16a- y -17a- queda abierto superiormente por la existencia de una ventana -23- efectuada en el propio tablero -3- para poder  
5 ver las bolas -8a- allí retenidas. En la tapa -2- y alineadas con los extremos -15a-16a- y -17a- de los colectores están marcadas distintas referencias numéricas -18-, -19- y -20- relativas a la puntuación obtenida por cada bola alojada y visible en uno o  
10 varios de tales extremos abiertos. Asimismo, en la tapa -2- existen otras referencias numéricas -18'-, -19'- y -20'- en correspondencia con los agujeros -12- -13- y -14- del tablero -3- que conducen a los mismos extremos -15a-, -16a- y -17a- de los colectores.

15 Los conductos acanalados en espiral -11- presentan unas aberturas -21- por las que las bolas -8b- que no han caído por los orificios -12-, -13- y -14- pasan a la zona restante del tablero de juego -3- donde con las palancas articuladas -22- accionables  
20 desde el exterior mediante pulsadores -24- se deben impulsar dichas bolas -8b- procurando que no ingresen en la canal -25- donde quedarían eventualmente detenidas por sendas aletas -26- del extremo de otras palancas -27- fulcradas en sendos apoyos -28-. En la tapa -2-,  
25 y en correspondencia con dichas aletas -26-, existen sendas aberturas colisas -29- que permiten el acceso a las mismas aletas -26- y su accionamiento desde el exterior para provocar la flexión de las palancas -27-

y dejar pasar las bolas -8- acumuladas ante dichas aletas -26- hasta una zona adyacente al punto de disparo donde se reúnen las bolas en espera de ser lanzadas por los disparadores -6- a la zona de juego.

5 El tablero de juego -3- está dotado asimismo de unos deflectores arqueados y verticales -30- situados frente a respectivas concavidades -31- u orificios -32- de menor diámetro que las bolas -8c- en los que éstas son susceptibles de quedar encajadas  
10 según la habilidad del niño al dispararlas, habiéndose previsto en la tapa -2-, y en correspondencia con éstos puntos -31- ó -32- de retención de las bolas, unas referencias numéricas -33- indicativas de los tantos obtenidos en la respectiva jugada.

15 Una vez terminado el juego, las bolas -8a- retenidas en los extremos -15a-, -16a- y -17a- de los colectores se devuelven a la superficie del tablero invirtiendo posicionalmente el billarín, con lo que dichas bolas -8a- pasarán a través de las ventanas -23-.

20 El modelo, dentro de su esencialidad, puede ser llevado a la práctica en otras formas de realización que difieran sólo en detalle de la indicada únicamente a título de ejemplo, a las cuales alcanzará igualmente la protección que se recaba. Podrá, pues,  
25 fabricarse este billarín en cualquier forma y tamaño, con los medios y materiales más adecuados y los accesorios más convenientes, por quedar todo ello comprendido en el espíritu de las siguientes reivindicaciones.

REIVINDICACIONES

Se reivindica como objeto del presente modelo de utilidad:

1.- Billarín perfeccionado de juguete, del tipo  
5 que comprende una caja aplanada cuyo fondo define un tablero  
inclinado de juego cerrado superiormente por una tapa  
transparente, estando dotado dicho tablero de medios dis-  
paradores que, a través de unas canales laterales de guía  
lanzan unas bolas a la zona de juego, y de medios impul-  
10 sores de las mismas durante el juego, c a r a c t e r i -  
z a d o esencialmente porque al término de cada canal  
lateral de guía de las bolas está enfrentada la entrada  
de un conducto en espiral dispuesto sobre el tablero,  
estando practicados en el mismo tablero varios orificios  
15 en correspondencia con sucesivos tramos de aquel conducto  
en espiral, cada uno de cuyos orificios desemboca en un  
colector inclinado conformado en la cara inferior del  
tablero, el extremo más bajo de cuyo colector está abierto  
superiormente mediante una ventana efectuada en el propio  
20 tablero, habiéndose previsto unas referencias numéricas  
junto al extremo abierto de cada colector que se corres-  
ponden con otras referencias marcadas en la proximidad  
de cada orificio del conducto en espiral.

2.- Billarín perfeccionado de juguete, según la  
25 reivindicación 1, caracterizado porque la pared vertical  
del conducto en espiral presenta varias aberturas alineadas  
entre sí y adecuadas para dejar pasar las bolas por gravedad  
al resto de la zona de juego.

3.- Billarín perfeccionado de juguete, según las reivindicaciones anteriores, caracterizado porque en la superficie del tablero existen unas pequeñas zonas constituidas por concavidades o agujeros susceptibles de recibir y encajar parcialmente una bola, en la parte alta de cuyas zonas hay una aleta deflectora vertical y arqueada, y en la vecindad de cada zona referida hay una correspondiente referencia numérica.

4.- BILLARIN PERFECCIONADO DE JUGUETE. ....  
 10 Consta la presente memoria descriptiva de ocho páginas mecanografiadas y dos lámina de dibujos.

Barcelona, a 31 de Mayo de 1984

LEONOR PINTO HERNÁNDEZ

p. a.

MANUEL DE RAFAEL

P. P.

*Manresa*  
 Firmado: M. Manresa



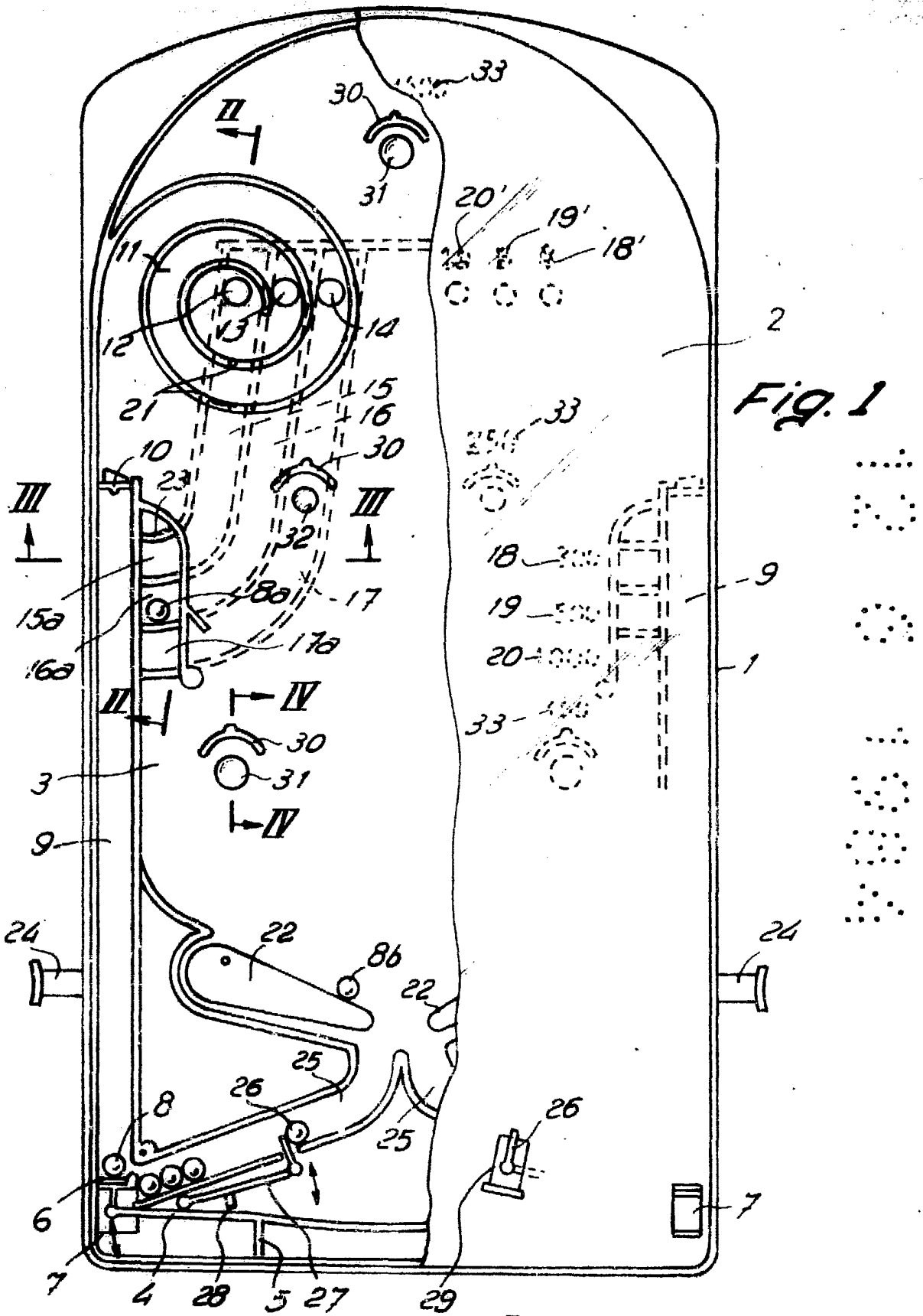


Fig. 1

Barcelona, 31 mayo 1984

MANUEL DE RAFAEL

P. P.

*Manuel de Rafael*

Firmado: M. Manresa

Escola variable

Fig. 2

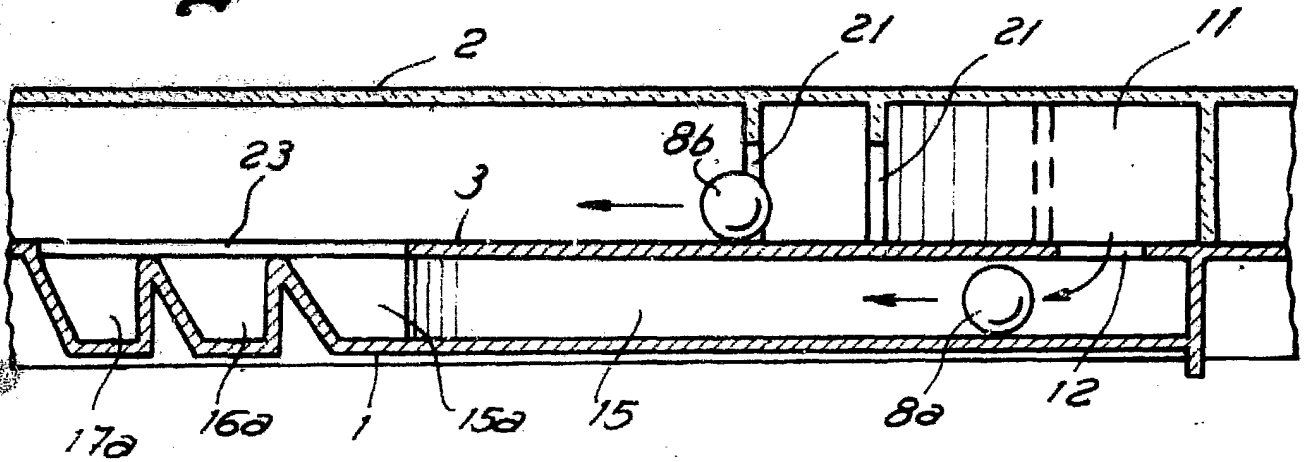


Fig. 3

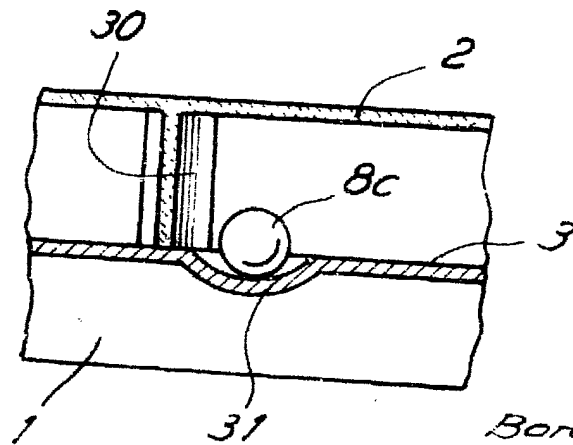
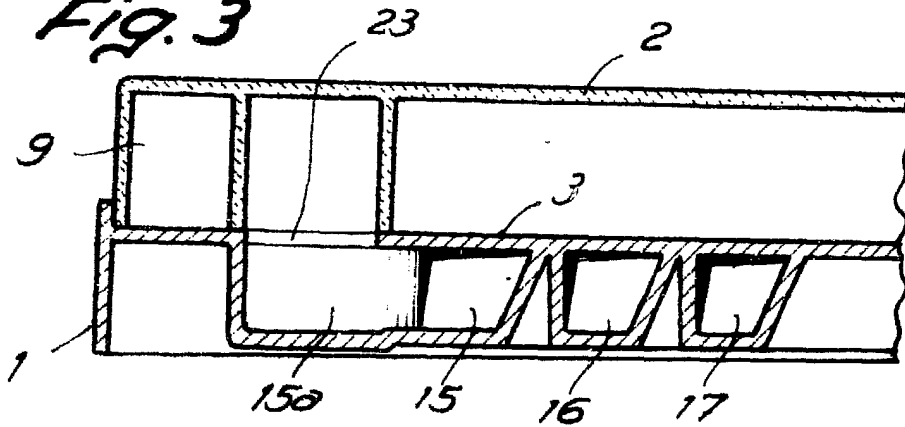


Fig. 4

Barcelona, 31 mayo 1984

MANUEL DE RAFAEL

A. P.

Escala variable

Firmado: M. Manresa