

27 9953



27 9953

PATENTE DE INVENCION

por 20 años

por "UNAS MEJORAS EN LA FABRICACION DE APARATOS FRIGORIFICOS", a favor de D. Hans E. Bähr, de nacionalidad española, domiciliado en Barcelona, Llull, 223-239.

=====

MEMORIA DESCRIPTIVA

Esta Patente de invención hace referencia a unas mejoras introducidas en la fabricación de aparatos frigoríficos y que son especialmente aplicables a frigoríficos de tipo doméstico, estando encaminadas a resolver un engorroso problema que se presenta en dicho tipo de aparatos frigoríficos en cuanto a la eliminación del agua procedente del deshielo del congelador, lo cual se lleva a cabo actualmente mediante la disposición de una bandeja o depósito debajo del compartimiento congelador, estando destinado

5.



a recibir el agua de deshielo del mismo. Ello presenta el inconveniente principal de su extracción del frigorífico, operación que es engorrosa puesto que debe realizarse con cuidado para evitar verteduras que aún así, tienen lugar

5. en muchos casos. Además existe también el inconveniente de reportar una reducción del espacio hábil del frigorífico.

Estas mejoras solucionan dichos inconvenientes gracias a la disposición de una comunicación del material apropiado, que parte ya sea de la bandeja de recogida de agua o

10. directamente, del fondo del compartimiento congelador, llevando dicha agua al exterior de la nevera y desembocando en un recipiente que recibe el calor procedente de los propios órganos de accionamiento del frigorífico, que en el caso de los tipos llamados de absorción, puede ser el absorbedor u otro órgano que desprenda la suficiente cantidad de calorías y en el caso de un frigorífico a motor,

15. puede situarse en una posición adecuada para recoger las calorías del condensador, a efectos de producir la evaporación del agua.

20. La cubeta o depósito receptor de agua puede ser de cualquier material ya que el calor que recibe no es excesivo, pero se utilizará preferentemente material cerámico.

Estas mejoras transmiten la eliminación de la bandeja de deshielo o bien posibilitan la utilización de ésta

25. para contener alimentos ya que el agua sobrante desaparece de un modo continuo.

Asimismo, para aquellas neveras que llevan el depósito de descongelación automático, el usuario olvida la necesidad de tener que vaciar el agua procedente de la descongelación, puesto que al ser ésta recibida por el recipiente señalado, se produce la evaporación continua, con la

30. consiguiente desaparición del agua sobrante.



La figura 1 es un esquema demostrativo de la disposición de elementos para eliminar el agua de descongelación a partir de la bandeja de deshielo y la figura 2 representa el caso de procederse a la eliminación del agua desde el propio congelador.

Según las mejoras objeto de esta Patente se procede en un aparato frigorífico a disponer una conducción -1- de material adecuado, que partiendo del fondo de la cubeta -2- de recogida de agua de deshielo del congelador -3-, atraviesa el armario frigorífico -4- y va a parar a un depósito -5-, el cual recibe el calor procedente del absorbedor del frigorífico, o bien recibe las calorías generadas en el condensador, de un modo que permita el máximo intercambio de calor, provocando la evaporación del agua sobrante.

En la figura 2 se representa el caso en que la tubería -1'- queda conectada directamente a la base inferior -6- del congelador -3'-, atravesando el armario frigorífico y conectando con un depósito -5'- que de modo análogo recibe el calor procedente de los órganos activos del propio frigorífico, eliminando el agua sobrante.

Todo cuanto no afecte, altere, cambie o modifique la esencia de las mejoras descritas, será variable a los efectos de la actual Patente.

NOTA.

Se reivindica como objeto de esta Patente de invención:

1.- Unas mejoras en la fabricación de aparatos frigoríficos, caracterizadas por disponerse una conducción directa mediante tubería de material idóneo, entre el fondo de la cubeta de recogida de agua de deshielo del congelador y un depósito situado en el exterior del mismo y que recibe las ca



lorías generadas por los órganos activos del propio frigorífico, provocando la evaporación continua del agua procedente del deshielo de dicho congelador.

- 2.- Las propias mejoras de la reivindicación anterior, caracterizadas porque la tubería de conducción del agua sobrante queda conectada directamente al fondo del congelador y después de atravesar la pared del armario frigorífico queda conectada a un depósito que recibe las calorías generadas por el absorbedor o condensador del frigorífico, produciendo
5. la evaporación del agua sobrante.
- 10.

Sean cuales fueren las circunstancias que concurren en la esencialidad de la Patente de invención definida en las anteriores reivindicaciones, cuyo objeto es:

- 3.- "UNAS MEJORAS EN LA FABRICACION DE APARATOS FRIGORIFICOS".
- 15.

Consta la presente memoria de cuatro hojas foliadas, mecanografiadas por una sola cara y del dibujo adjunto.

Barcelona, dos de agosto de mil novecientos sesenta y dos.

P.A. de D. Hans E. Bähr,

D. HANS E. BÄHR

2 HORAS
HORA DE 1

279953.

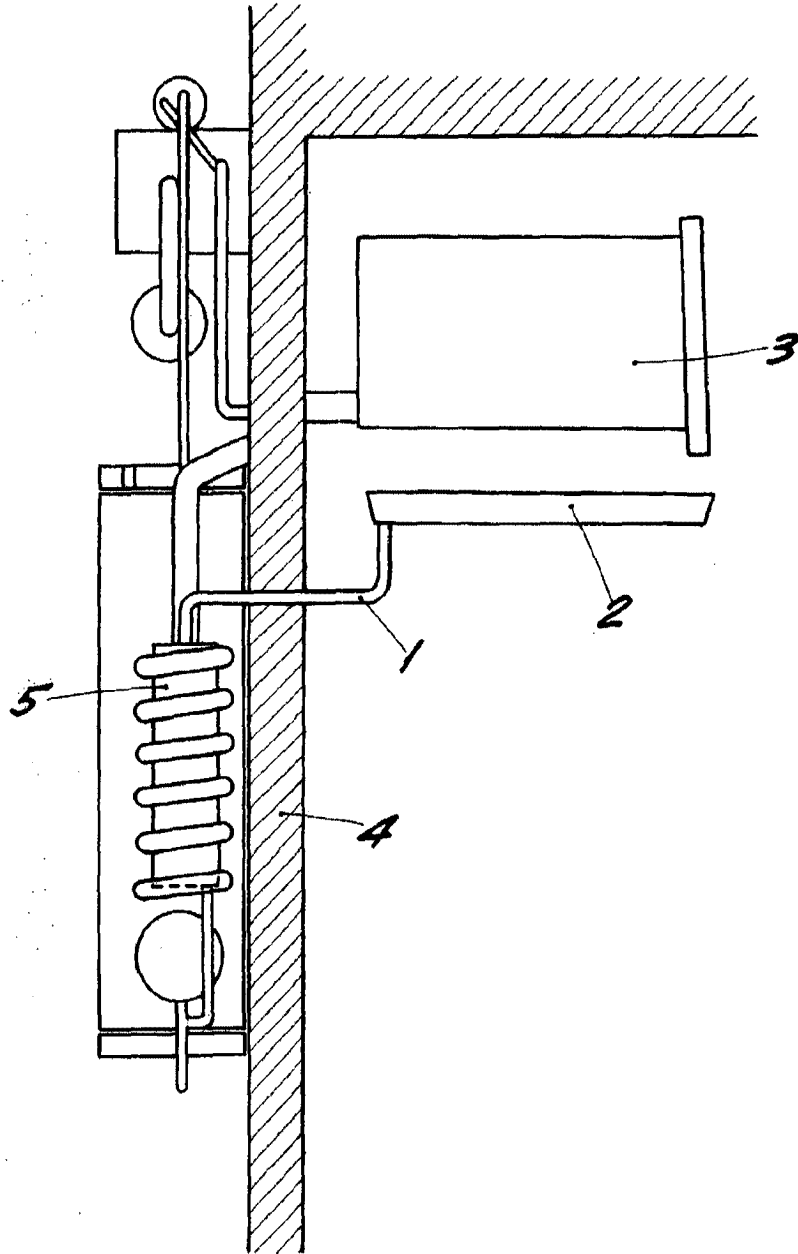


Fig. 1

BARCELONA, 2 AGOSTO DE 1952
D.A.

ESCALA VARIABLE

D. HANS E. BÄHR

2 HOJAS
HOJA Nº 2

279953 • 2 A

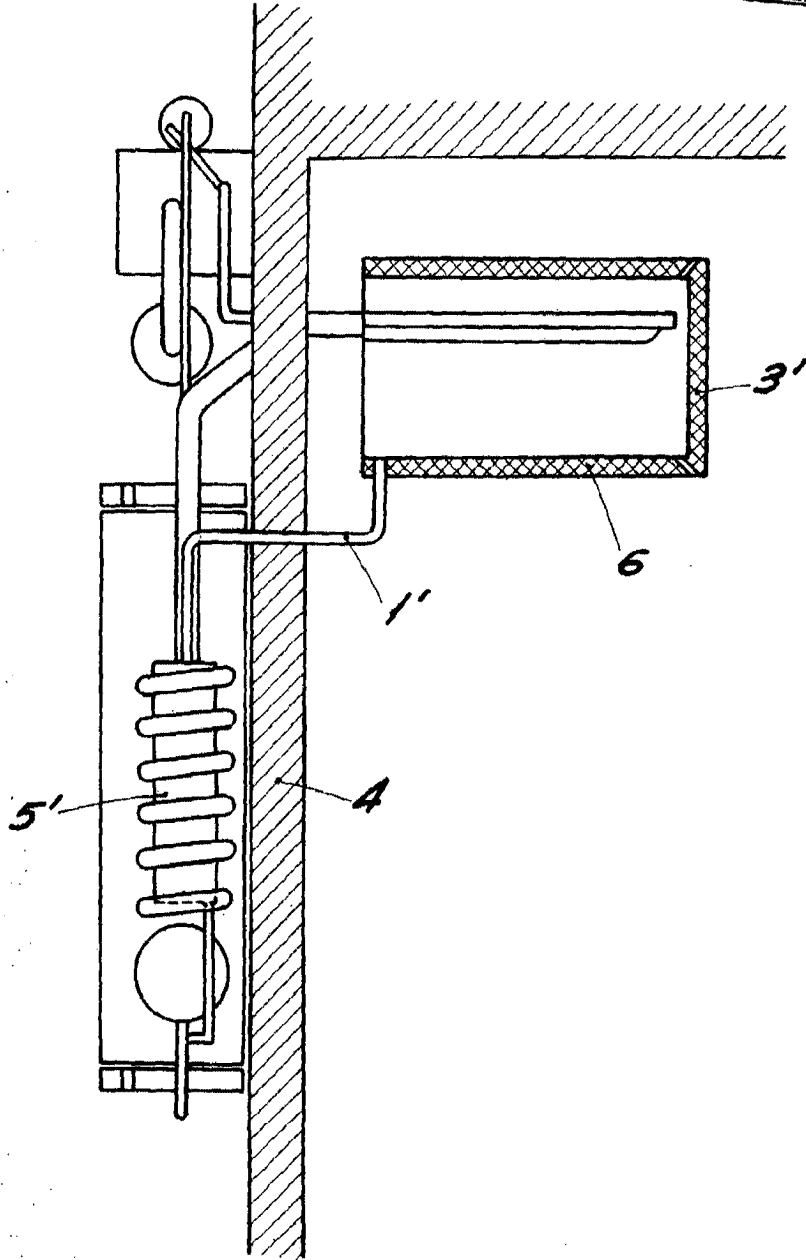


Fig. 2

BARCELONA, 2 AGOSTO DE 1962
P.A.

ESCALA VARIABLE