

18 ES 19 20 21	NUMERO <b>279951</b>	19 Y
	FECHA DE PRESENTACION 28 ABR. 1983	



ESPAÑA

MODELO DE UTILIDAD

16 NOV. 1984

30 PRIORIDADES: 31 NUMERO  82 07408	32 FECHA  29 Abril 1982	33 PAIS  Francia
--	-------------------------------	------------------------

47 FECHA DE PUBLICIDAD	51 CLASIFICACION INTERNACIONAL  B65F 1/14
------------------------	---

54 TITULO DE LA INVENCIÓN  "Recipiente del tipo papelera" <hr/> Transformación de: Solicitud de patente de invención 522.269
--

71 SOLICITANTE (S)  COMPAGNIE PLASTIC OMNIUM
--

DOMICILIO DEL SOLICITANTE  58 Avenue Leclerc. 69342 Lyon, Francia
---

72 INVENTOR (ES)  ---
-----------------------------

73 TITULAR (ES)   
-----------------------------

74 REPRESENTANTE  M. Curell Suñol
---

MODELO DE UTILIDAD

por VEINTE años

solicitado en España a favor de COMPAGNIE PLASTIC OMNIUM, de nacionalidad francesa, domiciliada en 58 Avenue Leclerc, 69342 Lyon, Francia, por "Recipiente del tipo papelera", con prioridad de la solicitud francesa 82 07408 de fecha 29 abril 1982.

MEMORIA DESCRIPTIVA

La presente invención se refiere a un recipiente del tipo papelera y más particularmente a uno de dichos recipientes que comprende una cesta receptora montada sobre un soporte y una tapa que pivota sobre un eje solidario de dicho soporte, estando la cesta receptora dispuesta para poder bascular hacia adelante con respecto al soporte cuando la tapa está abierta y manteniendo la tapa, cuando está cerrada, la cesta receptora aplicada contra el soporte.

Dicho recipiente se describe por ejemplo en la solicitud de patente francesa no. 81 05 280.

Estos recipientes dan generalmente satisfacción pero son sin embargo, a veces, relativamente difíciles de cerrar.

Es en efecto necesario aplicar simultáneamente la cesta receptora contra el soporte y bajar la tapa para asegurar el enclavamiento. Estos dos movimientos deben ser sincronizados, sobre todo cuando la cesta receptora y la

tapa comprenden unos órganos de engatillado cooperantes, de manera que se asegure el cierre enclavado de la tapa.

La presente invención prevé evitar estos inconvenientes proporcionando un recipiente del tipo mencionado anteriormente en el cual la cesta receptora se coloca automáticamente cuando tiene lugar el cierre de la tapa.

A este fin, la presente invención tiene por objeto un recipiente del tipo papelerera que comprende una cesta receptora montada sobre un soporte y una tapa que pivota sobre un eje solidario de dicho soporte, estando la cesta receptora dispuesta para poder bascular hacia adelante con respecto al soporte cuando la tapa está abierta y manteniendo la tapa, cuando está cerrada, la cesta receptora aplicada contra el soporte, caracterizado porque la tapa y la cesta receptora comprenden unos órganos complementarios que constituyen una leva de manera que, cuando la cesta receptora está en su posición basculada hacia adelante y la tapa es cerrada de nuevo, la cesta receptora sea llevada de nuevo hacia atrás hacia su posición aplicada contra el soporte.

Es así, por la cooperación de los órganos que constituyen la leva, que la cesta receptora es llevada de nuevo a su posición de utilización aplicada contra su soporte, cuando tiene lugar el cierre de la tapa.

En un modo de realización ventajoso de la invención, los órganos que constituyen la leva comprenden por lo menos una nervadura solidaria de la tapa, nervadura cuya superficie de leva se encuentra en un plano sensiblemente

perpendicular al eje de rotación de la tapa.

Por otra parte, los órganos que constituyen la leva pueden también comprender el borde de la cesta receptora que puede entonces cooperar con la nervadura mencionada anteriormente.

En este caso, la tapa puede comprender una garganta periférica susceptible de recibir el borde de la cesta receptora, extendiéndose la superficie de leva de la nervadura a partir del borde interno de esta garganta,...

Así, el engatillado del borde de la cesta receptora en la garganta de la tapa está asegurado, puesto que el borde de la cesta desliza sobre la superficie de la leva de la nervadura y es así guiado hasta el borde interno de ésta.

La invención se describirá ahora a título de ejemplo no limitativo con referencia a los planos anexos en los cuales:

- la figura 1 es una vista lateral de una papelerera según la invención,

- la figura 2 es una vista en sección longitudinal de la papelerera de la figura 1, que muestra a mayor escala la tapa en su posición abierta,

- la figura 3 es una vista similar a la figura 2 en la cual la tapa está en su posición cerrada y,

- la figura 4 es una vista similar a la figura 1.

La papelerera representada en las figuras 1 a 3 es

del tipo de la de la patente francesa no. 81 05280 y no será por tanto descrita aquí en detalle.

Esta papelerera comprende una cesta receptora 1 montada sobre un soporte 2 y cerrada por una tapa 3 que pivota  
5 alrededor de un eje transversal sensiblemente horizontal 4 montado también sobre el soporte 2.

La cesta receptora 1 puede pivotar alrededor de un eje inferior horizontal 5 del soporte 2 entre una posición donde es mantenida aplicada contra este soporte por  
10 la tapa 3, cuando esta última está cerrada, y una posición representada en la figura 1 en la cual está basculada hacia adelante y mantenida en esta posición con la ayuda de un gancho 6 que coopera con una nervadura no representada del soporte 2.

15 En la posición cerrada de la tapa, el borde superior 7 de la cesta receptora 1 se engatilla en una garganta 8 formada en la periferia de la tapa 3, lo que impide así cualquier desplazamiento hacia arriba o cualquier basculación hacia adelante de la cesta receptora 1.

20 Según la invención, la tapa 3 presenta en su parte posterior, del lado del eje de rotación 4, por lo menos una nervadura 9 en un plano perpendicular al eje 4.

La nervadura 9 se extiende hacia el interior y hacia abajo con respecto al borde inferior 10 de la tapa  
25 3 para formar una superficie de leva 11 susceptible de cooperar con el borde 7 de la cesta receptora 1.

Como se ve en la figura 2, cuando se empieza a

bajar la tapa 3 según la flecha F1, la parte inferior de la superficie de leva 11 entra en contacto con el borde 7 de la cesta receptora 1.

5 Cuando el movimiento se prosigue en la dirección de la flecha F1, la superficie de leva 11 que coopera con el borde 7 rebate la cesta receptora 1 según la flecha F2 para pasar progresivamente a aplicarla contra el soporte 2 (no representado en las figuras 2 y 3).

10 La superficie de leva 11 termina, por su parte superior, en la proximidad inmediata del borde 12 de la garganta 8 de manera que cerrando completamente la tapa 3, como se ha representado en la figura 3, el borde 7 de la cesta receptora 1 pasa automáticamente a introducirse en el interior de la garganta periférica 8 de la tapa 3.

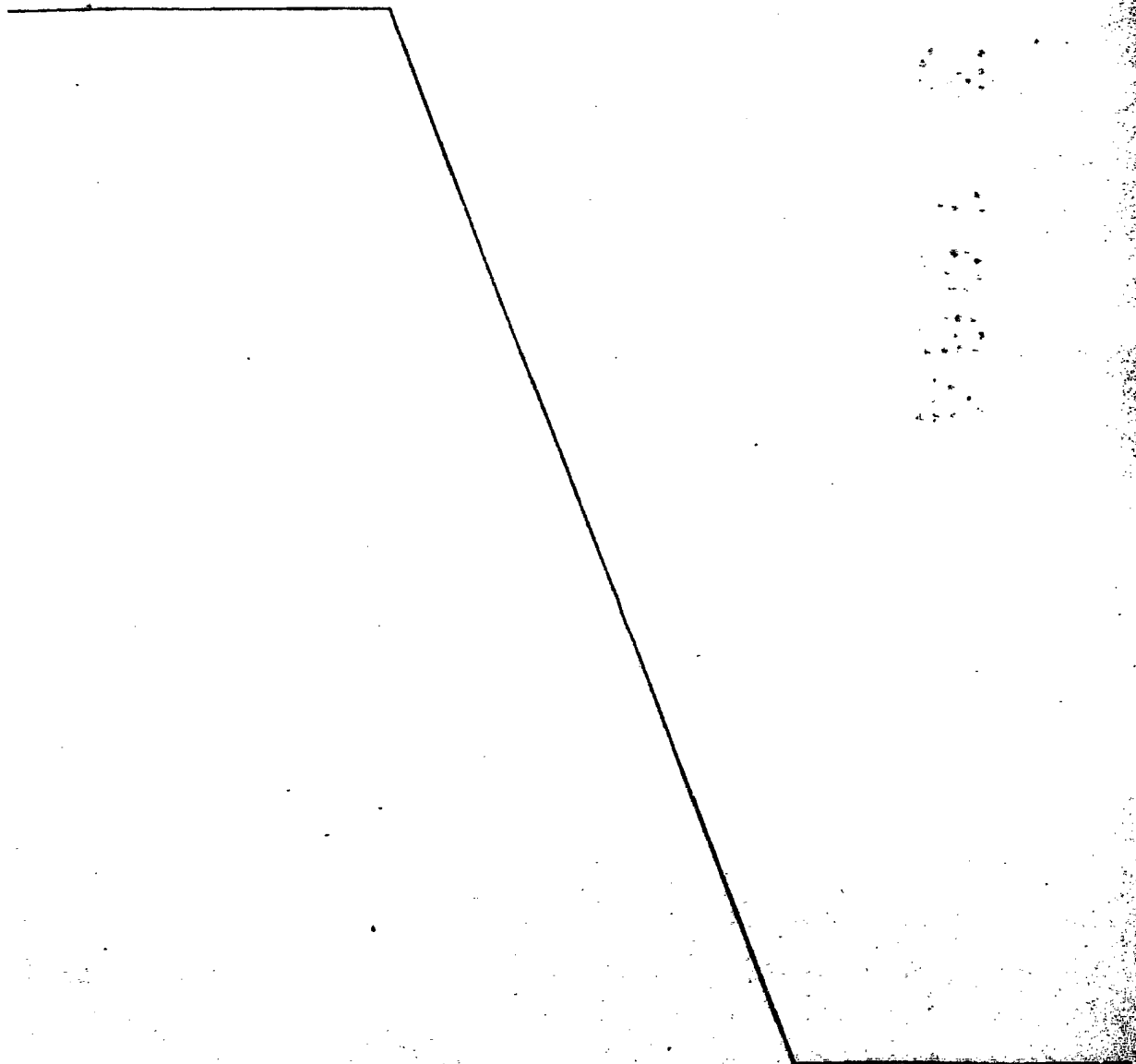
15 La figura 4 representa una papelerera en la cual la cesta receptora 1' está montada pivotante con respecto al soporte 2' alrededor de un eje 5' situado a nivel del centro de la cesta receptora 1'. La tapa 3' de esta papelerera comprende según la invención una nervadura 9' susceptible de cooperar con el borde 7' de la cesta receptora 1' para hacer bascular esta cesta desde la posición representada en la figura 4 hasta su posición de utilización donde se encuentra sensiblemente vertical, aplicada contra el soporte 2'.

25 Se constata en las figuras 1 y 4 que la dimensión de la nervadura según la invención está adaptada a los grados de basculación posibles para la cesta, de tal manera

que la parte inferior de la superficie de leva de esta nervadura pueda entrar en contacto con el borde superior de la cesta, cuando tiene lugar el cierre de la tapa.

5 Desde luego, diversas modificaciones y variantes pueden ser aportadas al modo de realización descrito anteriormente sin salir del marco ni de la esencialidad de la invención.

10 A los efectos consiguientes se declaran de novedad, propiedad y utilidad para España, sus territorios y plazas de soberanía, las reivindicaciones que siguen.



## REIVINDICACIONES

1.- Recipiente del tipo papelera, que comprende una cesta receptora (1, 1') montada sobre un soporte (2, 2') y una tapa (3, 3') que pivota sobre un eje (4) solidario de dicho soporte, estando la cesta receptora dispuesta para poder bascular hacia adelante con respecto al soporte cuando la tapa queda abierta, y manteniendo la tapa, cuando está cerrada, la cesta receptora aplicada contra el soporte, caracterizado porque la tapa y la cesta receptora comprenden unos órganos complementarios (7, 7'-9, 9') que constituyen una leva de manera que, cuando la cesta receptora está en su posición basculada hacia adelante y la tapa es cerrada de nuevo, la cesta receptora sea llevada de nuevo hacia atrás hacia su posición aplicada contra el soporte.

2.- Recipiente según la reivindicación 1, caracterizado porque dichos órganos que constituyen la leva comprenden por lo menos una nervadura (9, 9') solidaria de la tapa, nervadura cuya superficie de leva (11) se encuentra en un plano sensiblemente perpendicular al eje de rotación de la tapa.

3.- Recipiente según cualquiera de las reivindicaciones 1 y 2, caracterizado porque dichos órganos que constituyen la leva comprenden el borde (7, 7') de la cesta receptora.

4.- Recipiente según el conjunto de las reivindicaciones 2 y 3, caracterizado porque la tapa comprende una garganta periférica (8) susceptible de recibir el borde de

la cesta receptora, extendiéndose la superficie de leva de dicha nervadura a partir del borde interno (12) de dicha garganta.

5.- "RECIPIENTE DEL TIPO PAPELERA".

5

Todo ello conforme se describe y reivindica en la presente memoria que consta de ocho hojas foliadas y mecanografiadas por una sola de sus caras y de dos láminas de dibujos que la ilustran.

BARCELONA, 28 ABRIL 1983

P.A. M. CURELL SUÑEL

*hurry*

Fig:1

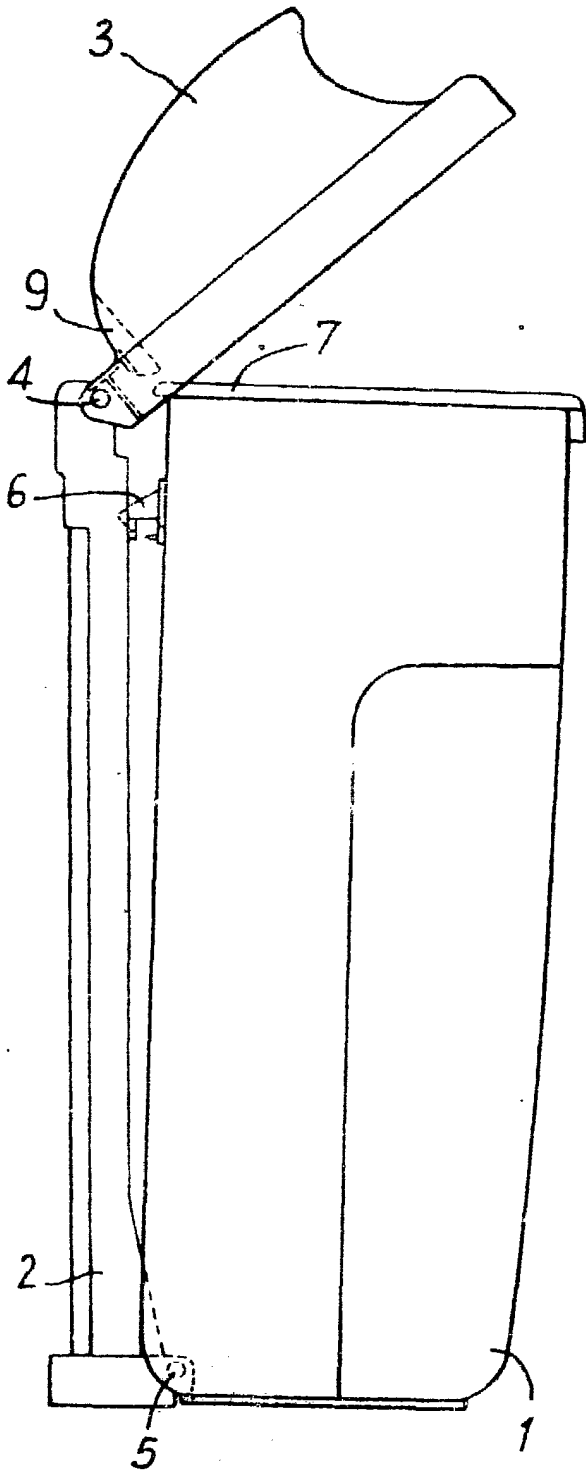
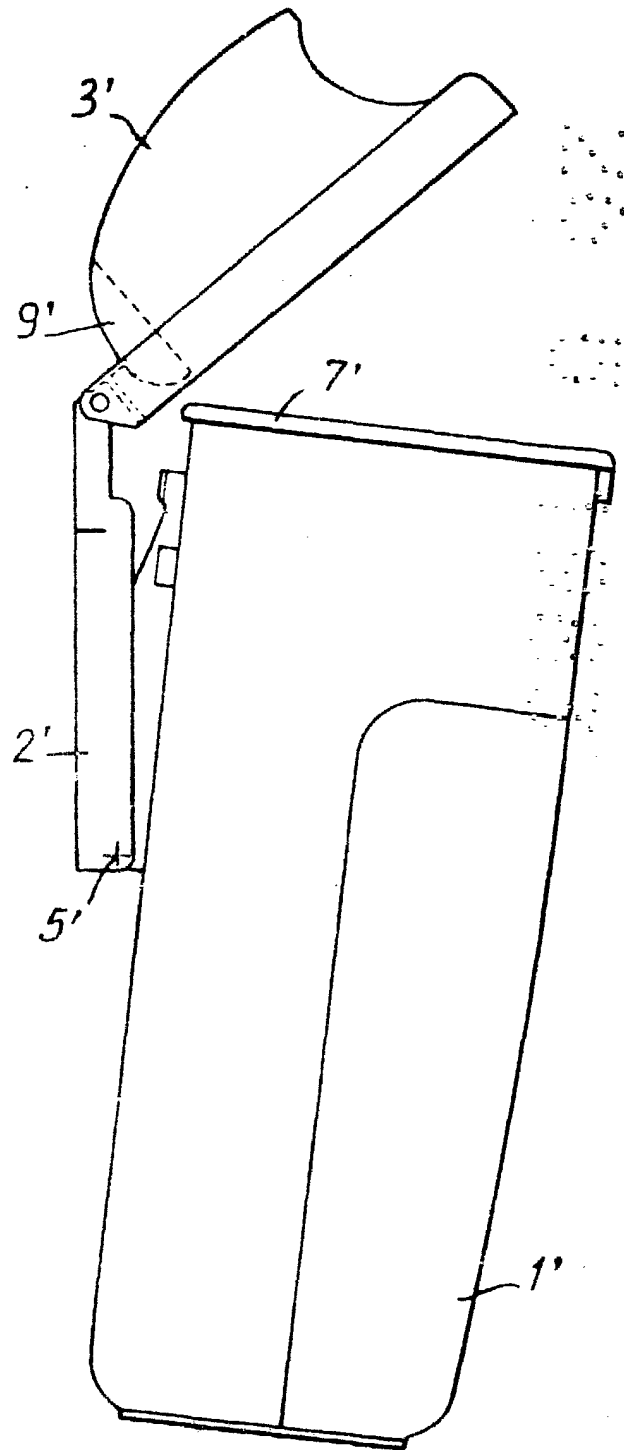


Fig:4



BARCELONA, 28 ABR. 1983

P.A. M. CURELLA SUBOL

Fig:2

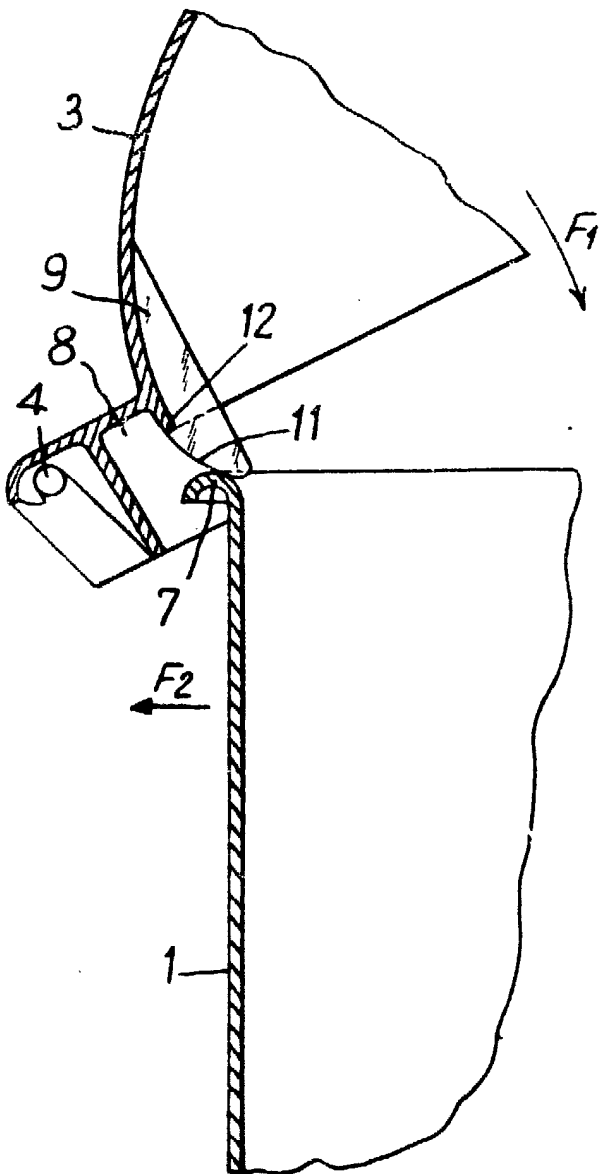
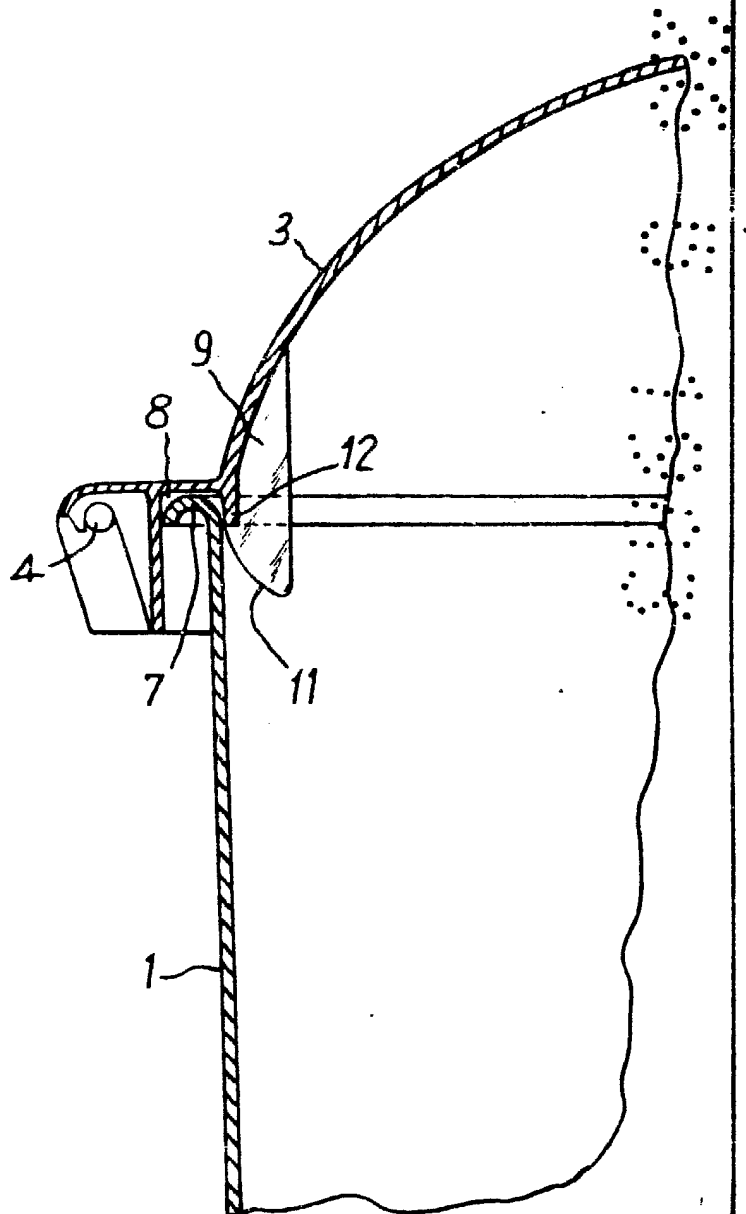


Fig:3



BARCELONA, 29 ABR. 1983

P. A. M. CURELLASUÑOL