

REGISTRO DE LA PROPIEDAD INDUSTRIAL



ESPAÑA

(10) ES (11) (12) (13)	NUMERO 279937	(16) Y
	FECHA DE PRESENTACION 28.4.83	

MODELO DE UTILIDAD

16 DIC. 1984

(30) PRIORIDADES: (31) NUMERO P 32 15 882.3	(32) FECHA 29.4.82	(33) PAIS R.F.A.
---	-----------------------	---------------------

(47) FECHA DE PUBLICIDAD	(51) CLASIFICACION INTERNACIONAL B02C 13/282 // B02C 13/04
--------------------------	---

(64) TITULO DE LA INVENCION

"DISPOSITIVO DE PARRILLA PARA UNA MACHACADORA DE MARTILLOS"

(71) SOLICITANTE (S)

FRIED. KRUPP GESELLSCHAFT MIT BESCHRANKTER HAFTUNG
 (82/27 f II MK/Kn)

DOMICILIO DEL SOLICITANTE

Altendorfer Strasse 103, D-4300 Essen 1, R.F.A.

(72) INVENTOR (ES)

Hansgeorg Bremekamp, Gerhard Eggert y Friedrich Reinke

(73) TITULAR (ES)

(74) REPRESENTANTE

D. ALBERTO DE ELZABURU MARQUEZ (P. 83.107)

El invento se refiere a un dispositivo de parrilla según el prefábulo de la reivindicación 1ª.

Las machacadoras de martillos tienen un alto grado de trituración. Se realizan con uno o dos rotores como machacadoras de martillos de un sólo árbol o de árbol doble. Entre el rotor y la pared de impacto (en la machacadora de martillos de un sólo árbol) o entre los rotores y el junque (en la machacadora de martillos de árbol doble) se tritura previamente el material que ha de triturarse.

Sin embargo, la porción principal de la trituración posterior tiene lugar entre los útiles percutores de los rotores y las barras de la unidad o unidades de parrilla. Las barras de parrilla y los costados que las reciben están sometidos entonces a un considerable desgaste que hace necesario un frecuente desmontaje de las unidades de parrilla para recambiar las barras de la parrilla y para reacondicionar los costados de la parrilla.

Se conoce por la memoria de la patente francesa 496 402 una unidad de parrilla en la que las barras de la misma están insertadas con sus extremos en unos rebajos abiertos hacia arriba, dispuestos en el lado interior de los costados laterales, y dichas barras quedan retenidas en los costados laterales por medio de unos segmentos de apriete de acero plano doblado. Los propios segmentos de apriete están fijados de forma soltable con tornillos de cabeza ranurada a los costados laterales. Al menos siempre que los segmentos de apriete estén situados en la zona del recinto de machacado, estos segmentos y los tornillos están sometidos a un desgaste tal que no pueden ya prácticamente recambiarse.

Se conoce una construcción semejante por la memoria de la patente alemana 325 988 en la que los rebajos abiertos hacia el rotor están practicados en segmentos de superficie anulares "dentados" que están a su vez atornillados contra los costados laterales de la unidad de parrilla.

El invento se base en el problema de crear una unidad de parrilla en la que los segmentos de apriete estén unidos de forma soltable con los costados de la parrilla incluso bajo la influencia del desgaste producido con el tiempo.

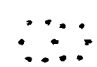
Este problema se resuelve de acuerdo con el invento por medio de las características indicadas en la reivindicación 1ª. Debido a la disposición tapada de los elementos de apriete o de fijación, la superficie de aporte necesaria para soldar los segmentos de apriete -por ejemplo la superficie hexagonal de una tuerca- permanece intacta incluso al cabo de un prolongado tiempo de servicio.

Convenientemente, los elementos de fijación están formados por un perno roscado y una tuerca. En este caso el perno roscado puede estar realizado en forma de un tornillo, por ejemplo como tornillo de cabeza de martillo, cuya cabeza se puede apoyar en un rebajo del segmento de apriete. Como quiera que la superficie de los segmentos de apriete que queda vuelta hacia el rotor no presenta agujeros para los elementos de fijación, se obtiene la ventaja adicional de que se puede complementar la parte desgastada de esta superficie mediante soldadura de aporte de material. Debido a la instalación de tramos de superficie en los segmentos de apriete se consigue de manera sencilla

una fijación lateral de las barras de la parrilla.

Un ejemplo de ejecución del objeto del invento se ha representado en el dibujo y se explica con más detalle a continuación. Muestran:

5 La figura 1, una unidad de parrilla en una mitad de una machacadora de martillos de doble árbol, en alzado lateral,

La figura 2, un costado de parrilla exterior en un alzado lateral fragmentario, 

10 La figura 3, una pieza de apriete destinada a los costados exteriores de la parrilla en un alzado lateral fragmentario,

15 La figura 4, un costado de parrilla exterior y la pieza de apriete arriestrada con él, incluyendo las barras de la parrilla, en un alzado lateral fragmentario,

La figura 5, un costado de parrilla exterior y la pieza de apriete correspondiente en una sección transversal fragmentaria a lo largo de la línea V-V de la figura 4,

20 La figura 6, los costados interiores de la parrilla y la pieza de apriete arriestrada con ellos, incluyendo las barras de la parrilla, en un alzado lateral fragmentario, y

25 La figura 7, los costados interiores de la parrilla y la pieza de apriete arriestrada con ellos en una sección transversal fragmentaria a lo largo de la línea VII-VII de la figura 6.

El ejemplo de ejecución según la figura 1 está constituido por una unidad de parrilla para una machacadora de martillos de árbol doble, de la cual se ha represea-

tado únicamente una mitad. La otra mitad la machacadora de martillos está configurada de forma simétrica con respecto al plano central 1.

5

La machacadora de martillos presenta en común para ambas mitades un yunque 2 y una caja con dos paredes exteriores 3, y para cada mitad presenta por separado un rotor 5 (representado sólo someramente en la figura 1) con útiles percutores, 6, así como una unidad de parrilla móvil 7, que sirve de contraútil, y carriles 8.

10

En una machacadora de martillos de un sólo árbol puede estar dispuesta una pared de impacto en lugar del yunque. Además, el contraútil puede consistir en varias unidades de parrilla.

15

Entre las paredes laterales 3 de la caja está dispuesto fijamente un tubo de soporte 9. Además, la caja presenta unos topes 15 dispuestos en una construcción transversal 14 unida con las paredes 3.

20

Los carriles 8 están tendidos fijamente en el recinto de machacado en las inmediaciones de las paredes laterales 3 y están constituidos cada uno por un tramo plano 16 y un tramo extremo 17 con una pendiente 18 que parte del tramo plano 16, con la altura h_1 , y una inclinación adyacente 19.

25

La unidad de parrilla 7 presenta unos costados exteriores e interiores 22 y 23 que están equipados con barras de parrilla 21. Unas uniones transversales 25 mantienen juntos los costados 22 y 23 de la parrilla. Los costados 22 y 23 de la parrilla y las uniones transversales 25 forman la unidad de parrilla 7 que es en sí portante. Entre los costados 22 de la parrilla está dispuesta además

30

una viga de apoyo 30 que se proyecta con sus extremos más allá de los costados exteriores 22 de la parrilla. Los extremos de la viga de apoyo 30 presentan en su lado inferior una superficie mecanizada 33 con la cual la unidad de parrilla 7 se puede apoyar sobre ménsulas o soportes 10 indicados con línea de trazos y puntos, fijados a las paredes 3.

En los costados exteriores 22 de la parrilla están apoyados dos rodillos respectivos 34, 35, de los cuales el rodillo 34 situado en la dirección de montaje de la unidad de parrilla 7 -referido a la posición de montaje de la unidad de parrilla 7- esté dispuesto a mayor altura que el otro en la magnitud de la distancia h_2 .

La unidad de parrilla 7 puede estar unida a través de una palanca 36 con un dispositivo de accionamiento (no representado) para la extensión y la retracción de la unidad de parrilla 7.

Todos los costados 22 y 23 de la parrilla presentan en su borde superior 44 vuelto hacia el rotor 5 unos rebajos abiertos 45 cuya forma corresponde por lo menos a la parte inferior de la sección transversal de las barras 21 de la parrilla. En los costados exteriores y en los costados centralmente dispuestos 22 y 23 de la parrilla, las barras 21 de la parrilla están situadas en los rebajos 45 con sus extremos 46 aplanados y limitados a la altura de los rebajos 45. En el borde 44 de los costados exteriores y de los costados centralmente dispuestos 22 y 23, respectivamente, de la parrilla se aplican unos segmentos de apriete 47 y 48 que están arriostros radialmente con los costados 22 y 23 de la parrilla mediante uniones atornilladas 49 (referido al eje del rotor 5). Las uniones atorni-

5

10

15

20

25

30

lladas 49 están formadas por tornillos de cabeza de martillo 50 y tuercas correspondientes 51.

5 Los segmentos de apriete 47, 48 están constituidos por las piezas de apriete propiamente dichas 47' y 48', con una superficie 63 ó 64 vuelta hacia el rotor 5 y con la superficie de apriete o de presión 52, y por unos tramos de superficie 47" y 48" unidos con dichas piezas de apriete.

10 En el caso de los segmentos de apriete 47 para los costados exteriores 22 de la parrilla los tramos de superficie 47" -al mismo tiempo como tope contra un desplazamiento involuntario de las barras 21 de la parrilla- están dispuestos en posición lateral, y en el caso de los segmentos de apriete 48 para los costados interiores 23 de la parrilla dichos tramos están dispuestos en posición centrada.

15 Para anclar los tornillos de cabeza de martillo 50 los tramos de superficie 47" y 48" presentan unos rebajos 57 con suplementos de superficie correspondientes 57'. Para sostener las tuercas correspondientes 51 hay previsto un disco 55 que en el caso de los costados exteriores 22 de la

20 parrilla descansa en un apoyo volado 56 de forma de horquilla en el rebajo 53 y que en el caso de los costados interiores 23 de la parrilla, dispuestos muy juntos uno a otro, descansa conjuntamente en las superficies de tope 54' del rebajo 54 de los costados 23 de la parrilla.

25 Los costados 22 y 23 de la parrilla presentan unas superficies de tope adecuadas 58 para aplicarse a los topes 15.

30 Para recambiar las barras 21 de la parrilla es necesario únicamente soltar las uniones atornilladas 49 y desmontar las piezas de apriete 47, 48 separándolas de los cos-

tados de la parrilla. Las propias piezas de apriete pueden ser entonces recambiadas también y eventualmente repasadas.

5

- REIVINDICACIONES -

Los puntos que como característica de novedad se presentan para que sean objeto de esta solicitud de Modelo de Utilidad en España, por VEINTE años, son los que se recogen en las reivindicaciones siguientes:

1ª.- Dispositivo de parrilla para una machacadora de martillos, constituido por barras de parrilla y costados de parrilla que reciben a estas últimas, estando apoyadas las barras de la parrilla en unos rebajos abiertos dispuestos en el borde superior de los costados de la parrilla y siendo retenidas por unos segmentos de apriete unidos de forma soltable con los costados de la parrilla mediante elementos de apriete o fijación, caracterizado porque los elementos de apriete o fijación están tapados por la superficie de los segmentos de apriete vuelta hacia el rotor visto desde el rotor.

2ª.- Dispositivo de parrilla según la reivindicación 1ª, caracterizado porque los elementos de apriete o fijación presentan un perno roscado y una tuerca.

3ª.- Dispositivo de parrilla según la reivindicación 2ª, caracterizado porque el perno roscado está formado por un tornillo cuya cabeza se apoya en un rebajo dispuesto en los segmentos de apriete y dotado de un suplemento de su superficie correspondiente.

4ª.- Dispositivo de parrilla según las reivindicaciones 2ª ó 3ª, caracterizado porque las tuercas se apoyan contra unos topes dispuestos en los costados de la parrilla.

5ª.- Dispositivo de parrilla según una de las rei

vindicaciones 1ª a 4ª, caracterizado porque los segmentos de apriete están constituidos cada uno por una pieza de apriete, que forma la superficie de apriete o presión, y un trazo de superficie unido con esta pieza de apriete y que -en estado montado- se extiende paralelamente a los cog

5

6ª.- DISPOSITIVO DE PARRILLA PARA UNA MACHACADORA DE MARTILLOS.

Tal y como se ha descrito en la memoria que antecede, representado en los dibujos que se acompañan y con los fines que se han especificado.

10

Esta memoria consta de nueve hojas escritas a máquina por una sola cara.

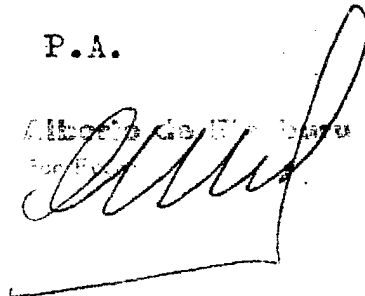
15

Madrid,

08. MAR 1984.

P.A.

Alberto de E. Barro



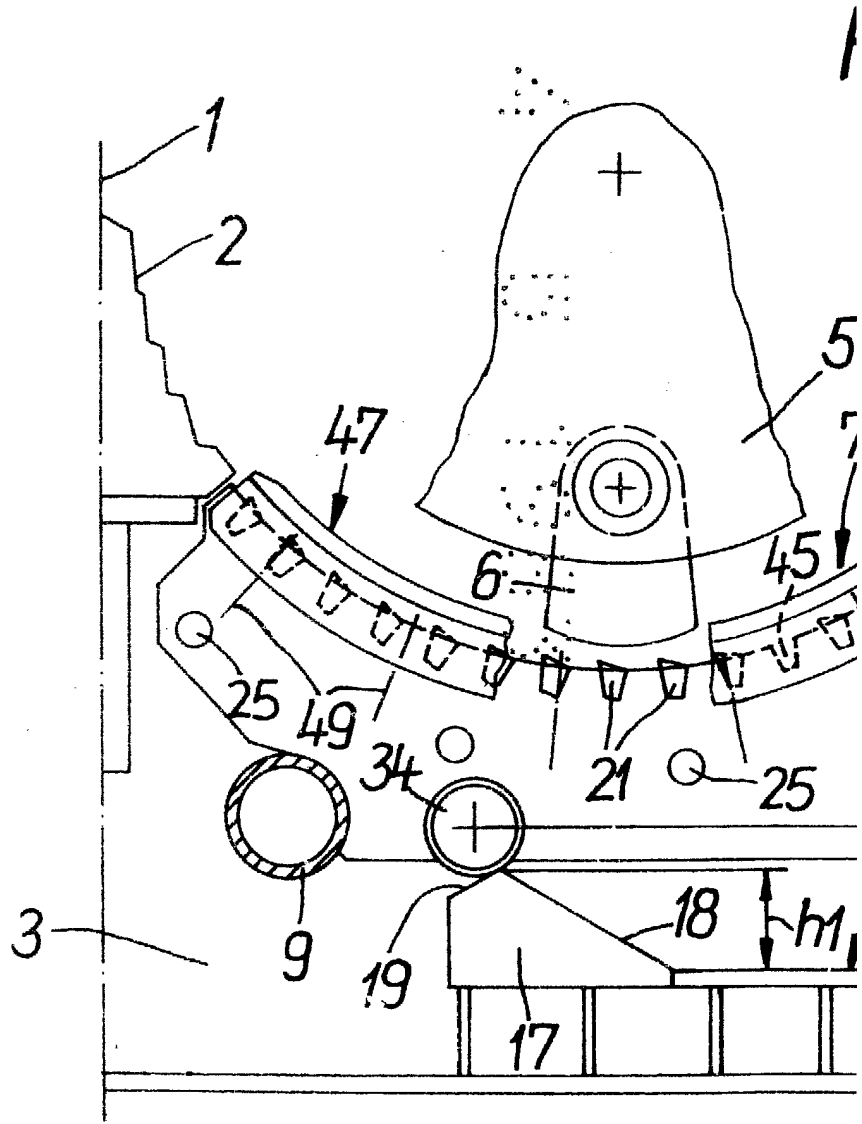
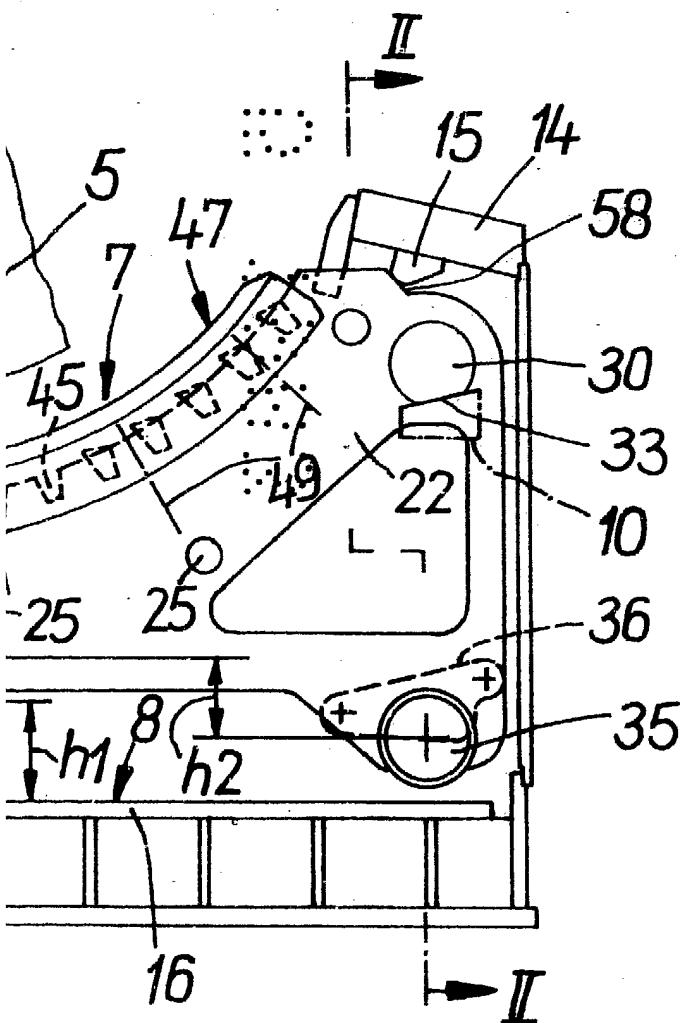


FIG. 1



Alberto de Elizaburu
Por Poder

FIG. 2

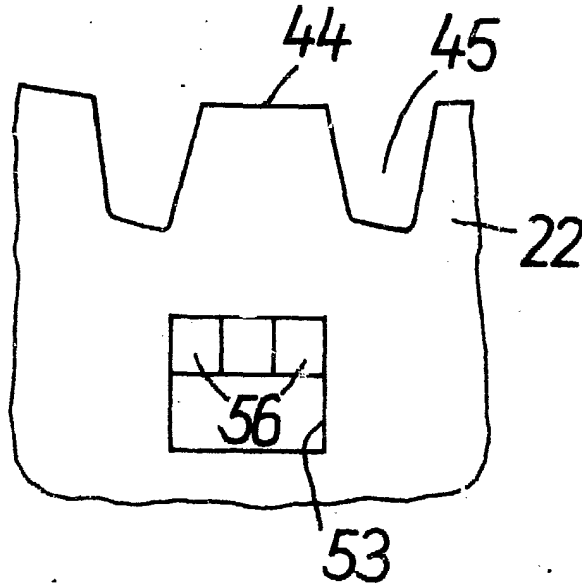
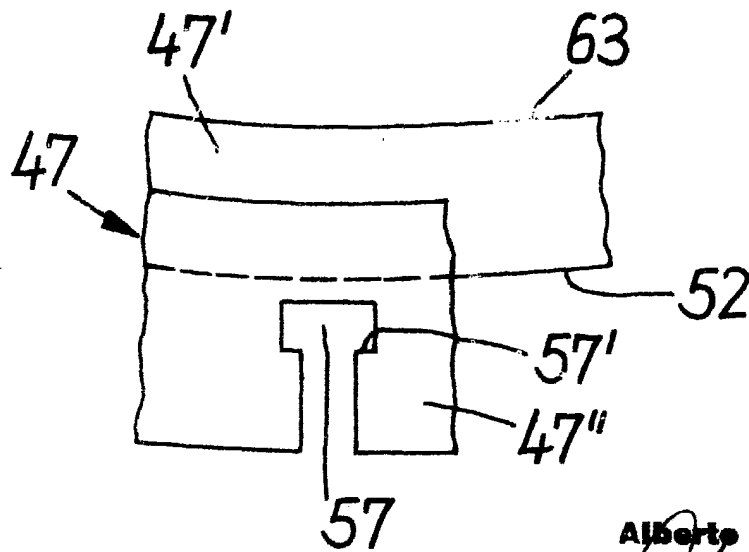


FIG. 3



Alberto de Elizaburu
For F. Krupp

FIG. 4

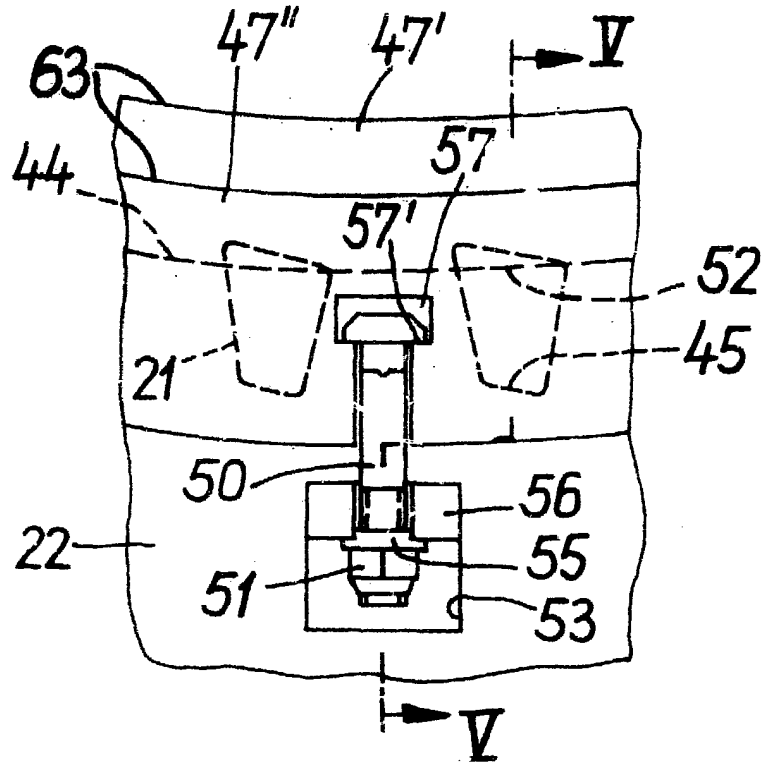
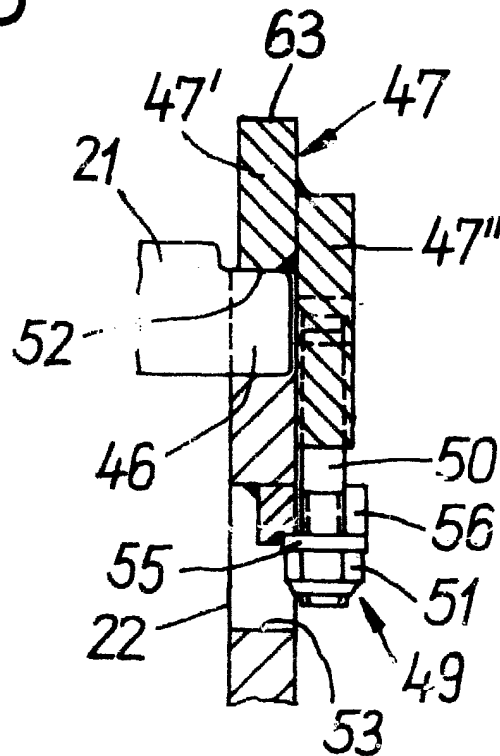


FIG. 5



Alberto de Elizaburu
Por Poder.

FIG. 6

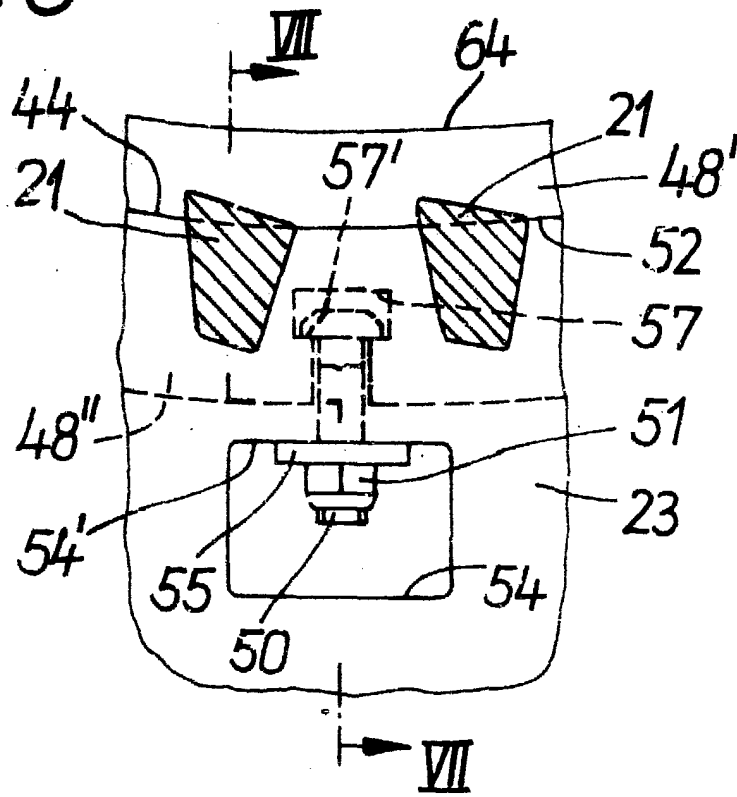
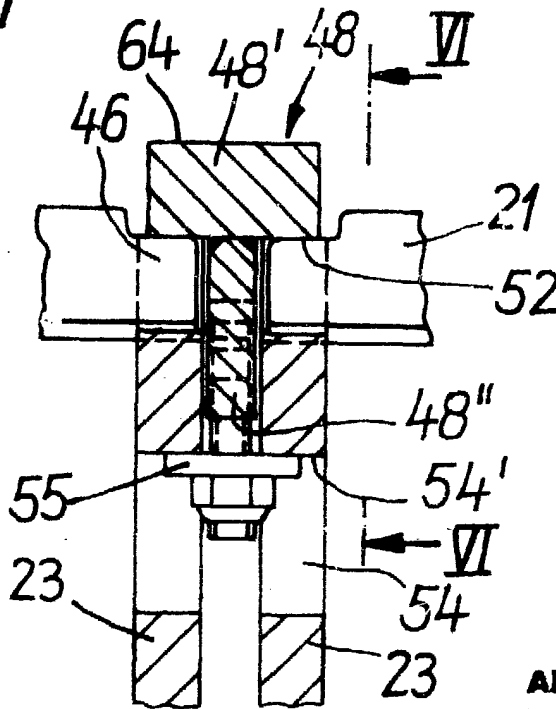


FIG. 7



Alberto de Elizaburu
Per Foda.