

279 935



279935

PATENTE DE INVENCIÓN

por VEINTE años

en España a favor de la firma INDUSTRIAS RADIO-
ELECTRICAS BALAY, S.A., entidad española situada
en Z A R A G O Z A, Carretera de Montañana nº7;
cuya patente tiene por objeto:

" BLOQUE AGITADOR PARA MAQUINAS DE LAVAR "

MEMORIA DESCRIPTIVA

La presente memoria se relaciona con má-
quinas lavadoras y más concretamente concierne
a la descripción de un bloque agitador para las
mismas, cuyo bloque ha sido mejorado en la tota-
lidad de sus características de diseño, organi-
zación y montaje con miras al logro de un conjun

5.-



279935

que presenta positivo interés práctico.

- 5.- De acuerdo con una característica esencial de la idea inventiva, se consideró conveniente que el agitador presente el correspondiente roce axial en el interior de reten, de forma que se hace en ambiente de grasa que lo lubrica y fuera del alcance de los detergentes que usualmente se emplean para el lavado.
- 10.- De conformidad con otra característica distintiva de la invención, el bloque agitador presenta además un orificio de engrase cerrado en el exterior, por medio de una cinta adhesiva, para el mantenimiento de la grasa o aceite de lubricación.
- 15.- Otro detalle reseñable lo constituye la circunstancia de proveerse el broque agitador de ranuras adecuadamente dispuestas, para desalojar el afluente que pueda estancarse entre el agitador y el alojamiento, discurriendo por el espacio limitado entre las dos juntas, para incorporarse a la cuba depósito a través de una canal embutida en la pared de la cuba para este efecto prevista.
- 20.- Otra característica importante, es la especial forma prevista para la polea, de centro troncónico, de modo que el esfuerzo realizado en la transmisión del movimiento se efectúe
- 25.-

279935



túa en el centro del cojinete posterior, evi-
tando de ésta forma el desgaste por flexión del
eje a efectos del mencionado esfuerzo, cuyo -
eje es fácilmente desmontable permitiendo el
rápido recambio.

5.-

Una idea más completa del objeto que cons-
tituye ésta Patente de Invención, la propor-
ciona la descripción siguiente al hacer refe-
rencia a los dibujos que a ésta memoria se --

10.-

acompañan en los que, de manera un tanto esque-
mática y exclusivamente por vía de ejemplo se
representan los conjuntos y detalles más ca--
racterísticos de la idea del invento, al ha--
cer referencia a un posible caso de realiza--
ción práctica.

15.-

En éstos dibujos se emplean marcas de re-
ferencia para indicar piezas y partes que se
corresponden en las diferentes vistas repre-
sentadas, cuyas piezas, detalles y organiza-
ción, se definen de una manera específica en
el transcurso de ésta memoria y después se -
concretan en las notas reivindicatorias fina-
les.

20.-

En dichos dibujos:

25.-

La figura 1ª, es una sección del bloque
que se comenta, dotado de un agitador para -
máquinas de lavar de accionamiento lateral.



279935

La figura 2^a, muestra una sección de un agitador para máquinas de lavar de accionamiento en el fondo de la cuba.

- El bloque que se comenta para máquinas de lavar de accionamiento lateral, está constituido en dos conjuntos, el normalmente denominado agitador -1-, accionado por un motor independiente a través de una correa trapezoidal, -2- y otro fijo, comunmente denominado alojamiento -3- que se fija a la pared -4- de la cuba de la máquina de lavar.
- 5.-
- 10.-
- 15.-
- 20.-
- 25.-

El agitador -1- está organizado en tres piezas, la principal de forma especial para provocar la turbulencia del agua, es una pieza de bakelita de composición especial no higroscópica que lleva embebido en su moldeo un casquillo -5- de bronce con una rosca interior para la fijación del eje -6- y un cuello de registro del mismo eje y en cuya parte exterior se adapta el retén -7- que impide el paso del agua al exterior de la máquina. El eje -6- se constituye de acero con recubrimiento de cromo inoxidable y la polea -8- de accionamiento también de bakelita con el cubo interior -9- de hierro embebido en el moldeo.

En la realización propuesta, el alojamiento -3- consta de diez piezas, una principal de bakelita no higroscópica y en la cual se orga

39 AEO. 1942



279935

- nizan todas las demás, un perfil -10- para la adaptación a la cuba impidiendo que la ropa pueda introducirse en la posible ranura entre alojamiento y cuba, tornillos -11- para la sujeción del alojamiento, arandelas junta -12- de goma de forma de corona circular con agujeros para el paso de tornillos que impiden las fugas del agua al exterior de la máquina, una arandela de hierro -13- de igual forma que equilibra el esfuerzo de los tornillos sobre la junta de goma, un retén -7-, arandela de roce -14- de fibra especial, y dos cojinetes -15- de bronce autolubrificantes.
- 5.-
- 10.-
- 15.- Las ranuras -16-, sirven para desalojar el agua que pueda estancarse entre el agitador y el alojamiento y que discurren por el espacio limitado entre las dos juntas y se incorpora a la cuba depósito a través de una canal embutida en la pared de la cuba para este efecto.
- 20.-
- 25.- El orificio de engrase -17- está cerrado al exterior por medio de una cinta adhesiva -18- mediante la que se mantiene la grasa o aceite de lubricación en su interior.
- En la figura 2ª, se ha representado el agitador -1'- para máquinas de lavar de accionamiento en el fondo de la cuba. Dicho agita-

279835



dor es aplicable al mismo alojamiento ya comentado.

5.- En las respectivas figuras propuestas como ejemplo de realización se aprecia la forma adoptada para los agitadores según el accionamiento elegido.

10.- Descrita convenientemente la naturaleza de la actual Patente de Invención, como asimismo la forma de poderlo llevar a la práctica para convertirla en una realidad industrializable, se hace constar que en la misma, serán susceptibles de introducir todas aquellas modificaciones de detalle que las circunstancias y la práctica pudieran aconsejar, siempre y cuando que con las variantes que se introduzcan no se cambie, altere o modifique la esencialidad del objeto descrito.

15.-

NOTA

20.- Se declaran como de novedad y propiedad para todo el territorio español el contenido de las siguientes:

REIVINDICACIONES:

25.- 1ª.-Bloque agitador para máquinas de lavar, organizado en dos conjuntos, uno móvil formado por el agitador, accionado por un mo-



279935

- tor independiente y otro fijo constituido en alojamiento que se fija a la pared de la cuba de la máquina lavadora, caracterizado por que el agitador está constituido por una pieza, facultativamente de bakelita no higroscópica que lleva embebido en su moldeo un casquillo con una rosca interior para la fijación del eje, y un cuello de registro del mismo eje - en cuya parte exterior se adapta un retén que impide el paso del agua al exterior de la máquina, produciéndose el roce axial en el interior de dicho retén, de forma que se hace en ambiente de grasa que lo lubrica, y fuera del alcance de los detergentes.
- 5.-
- 10.-
- 15.- 2ª.- Bloque agitador para máquinas de lavar, según anterior reivindicación, caracterizado porque el eje presenta un orificio de engrase cerrado exteriormente por una cinta adhesiva o medio análogo, mediante la que se retiene el lubricante, apoyándose el alojamiento en un perfil elástico de adaptación a la cuba mediante el cual se impide que la ropa se introduzca en la ranura, relacionándose dicho alojamiento con la pared de la cuba por medio de tornillos que atraviesan una junta de goma en forma de corona circular.
- 20.-
- 25.- 3ª.- Bloque agitador para máquinas de lavar, según anteriores reivindicaciones, caracterizado porque el bloque agitador presenta ra



279935

5.- nuras para desalojar el agua que pueda estancarse entre el agitador y el alojamiento y que discurre por el espacio limitado entre las dos juntas para incorporarse a la cuba depósito a través de una canal embutida en la pared de la cuba.

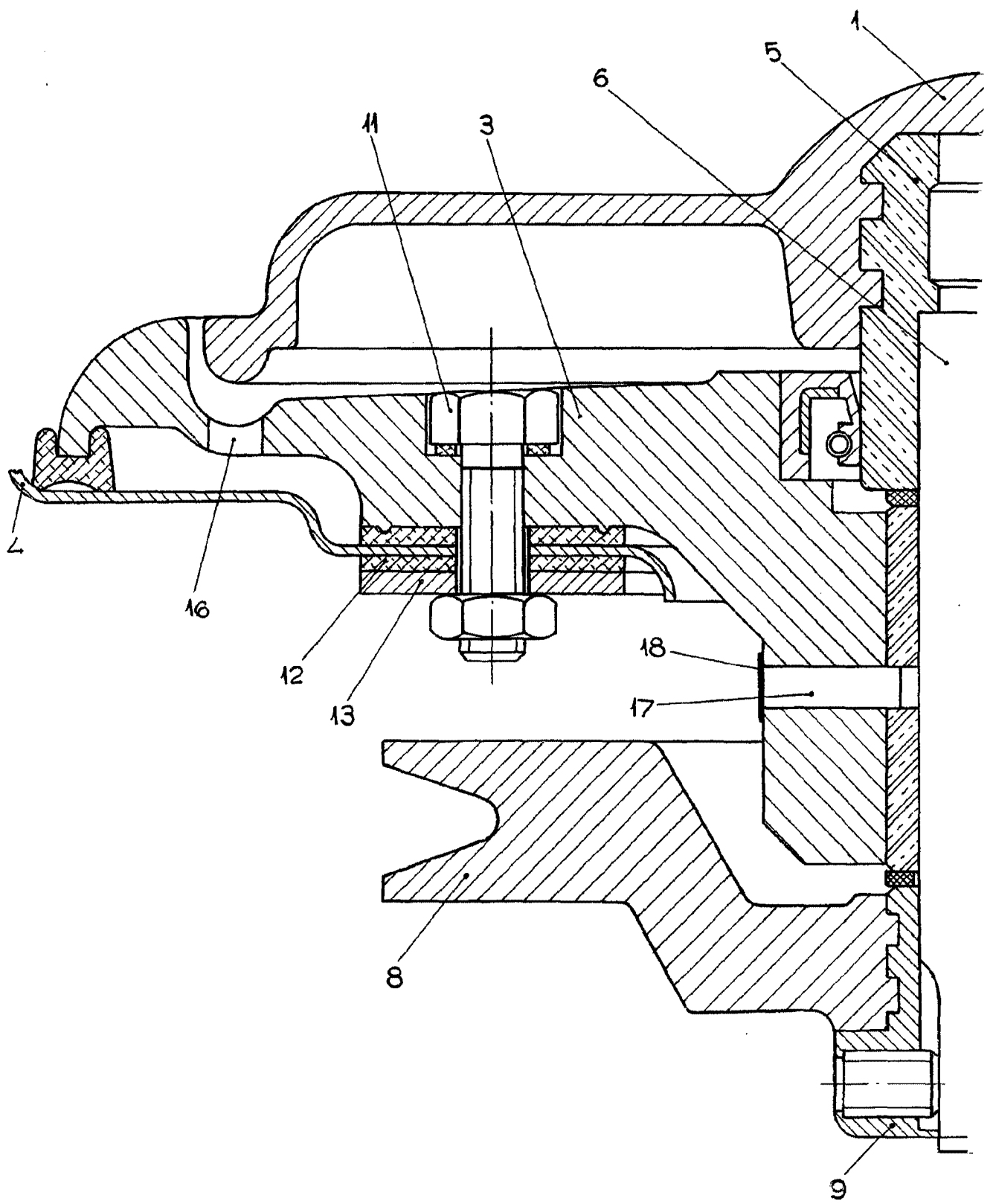
10.- 4ª.- Bloque agitador para máquinas de lavar, según anteriores reivindicaciones, caracterizado porque el centro de la polea se dispone tronco cónico para que el esfuerzo de la transmisión de movimiento, se efectúe en el centro del cojinete posterior, evitando el desgaste por flexión del eje a efectos del mencionado esfuerzo, cuyo eje es desmontable permitiendo su recambio.

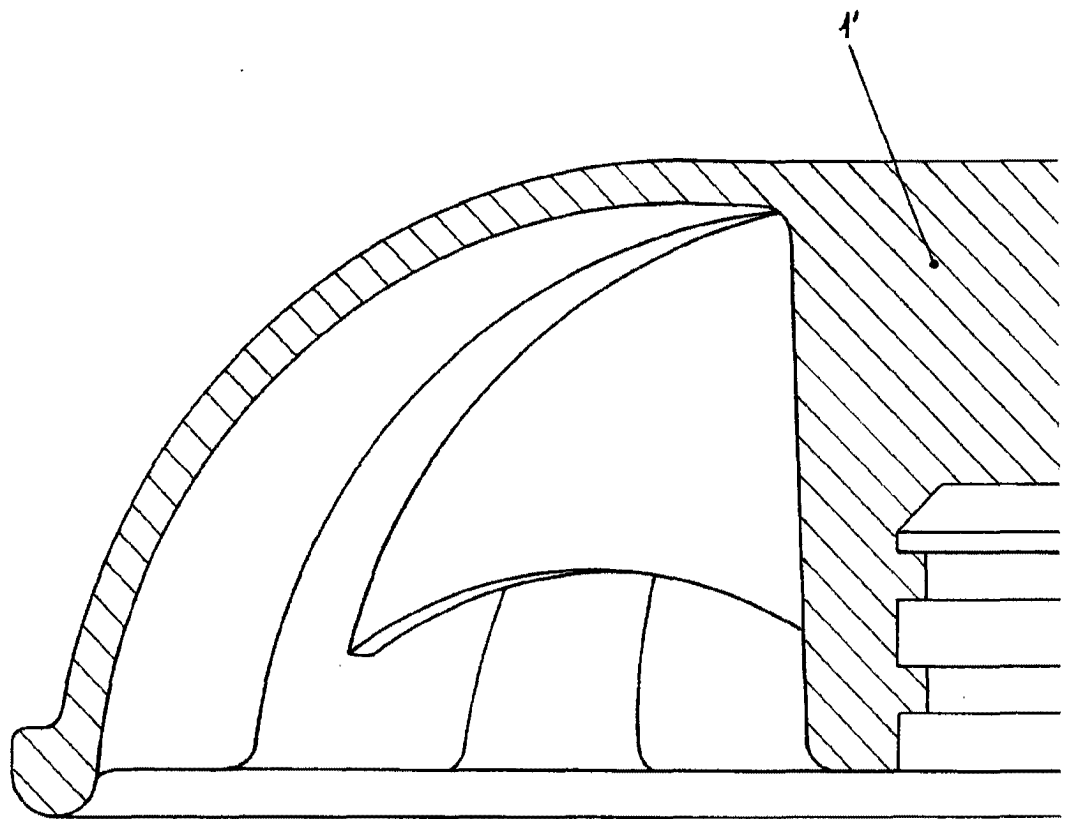
15.- 5ª.- " BLOQUE AGITADOR PARA MAQUINAS DE LAVAR ".-

20.- Todo ello, conforme se describe y reivindica en la presente memoria que consta de OCHO hojas escritas a máquina por una sola de sus caras y dibujos que la ilustran.

Madrid, 9 de Agosto de 1.962

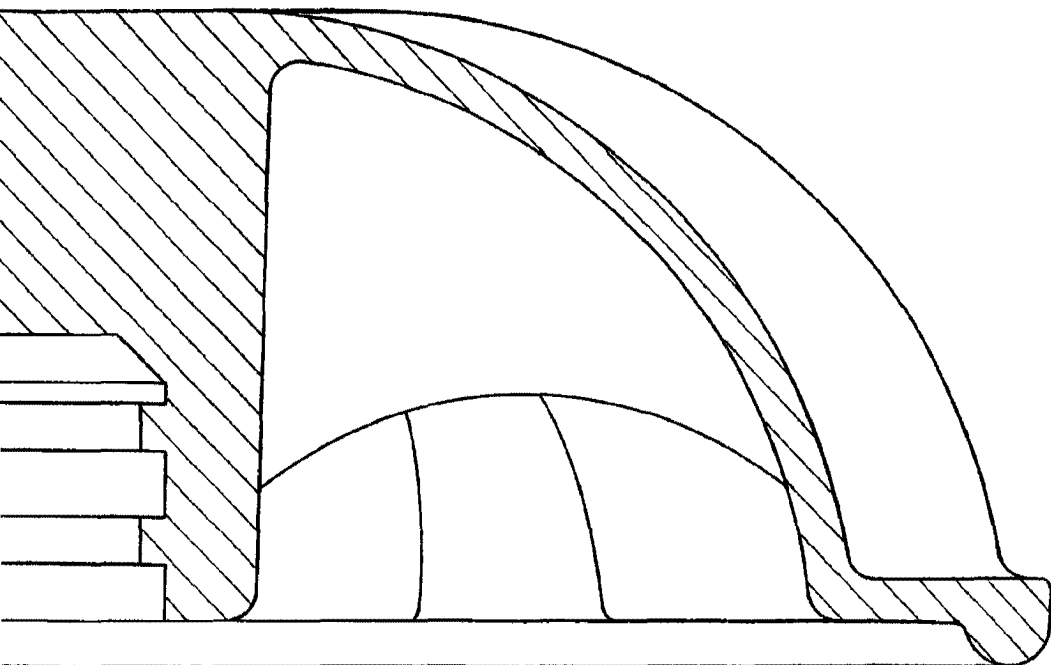
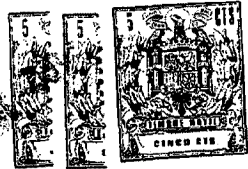
DR. GONZALEZ VAGAS
P. P.





279935

F-9-2º



MADRID 9 AGOSTO 1962

P.A.

2 SOLZALIZ VACAS.