



ESPAÑA

(10) ES (11) (21) (22)	NUMERO <b>279922</b>	(10) Y
	FECHA DE PRESENTACION <b>11 junio 1984</b>	

MODELO DE UTILIDAD

16 DIC 1984

(30) PRIORIDADES:	(31) NUMERO	(32) FECHA	(33) PAIS
-------------------	-------------	------------	-----------

(4) FECHA DE PUBLICIDAD	(51) CLASIFICACION INTERNACIONAL <b>E05C 19/10</b>
-------------------------	---

(54) TITULO DE LA INVENCIÓN

"DISPOSITIVO DE SEGURIDAD PARA CONDENAS DE PUERTAS"

(71) SOLICITANTE (SI)

**BRONCES CASTELLANO, S.L.**

DOMICILIO DEL SOLICITANTE

**Chirivella (Valencia) Polig. Virgen de la Salud, s/n**

(72) INVENTOR (SI)

(73) TITULAR (SI)

(74) REPRESENTANTE

**D. BERNARDO UNGRIA GOIBURU**

1 El Estatuto vigente sobre Propiedad Industrial,  
de 26 de julio de 1.929, en su texto refundido publicado  
el 30 de abril de 1.930, establece los caracteres de paten-  
tabilidad de las invenciones de tipo industrial que tienen  
3 por objeto obtener ventajas sobre lo ya conocido, admitien-  
do por consiguiente como patentables, las nuevas máquinas,  
aparatos, instrumentos, procesos de fabricación, etc. La  
amplitud de conceptos previstos como patentables, ha lleva-  
do al legislador a aclarar (Artº.46) que la enumeración -  
10 contenida en dicho cuerpo legal es puramente enunciativa  
y no limitativa, haciéndola extensiva incluso a los descu-  
brimientos de tipo científico (Artº 47).

15 El Decreto de 26 de Diciembre de 1.947, recogien-  
do la Orden de 18 de noviembre de 1.935, confirma el crí-  
terio legal de que también serán patentables los instrumén-  
tos, objetos, o partes de los mismos, que aporten a la --  
función a que son destinados, un beneficio o efecto nuevo,  
y en definitiva que constituye una mejora sustancial sobre  
lo anteriormente conocido.

20 Pues bien, a tenor de lo expuesto, y en base al  
articulado que recoge los conceptos expresados, debe consi-  
derarse, que la invención a que se refiere la presente me-  
moria, constituye una novedad industrial, con característi-  
cas y ventajas que la hacen merecedora del privilegio de  
25 explotación exclusiva que por ella se solicita, premiado  
así los méritos de quién aporta a la industria del país u-  
na mejora efectiva y precisamente comprendida entre las -  
enunciadas por la Ley como patentables. (Arts. 46 y 47 en  
relación con el 171, en su nueva redacción afectada por la  
30 Orden de 18 de noviembre de 1.935).

1 El empleo de dispositivos de condena en puertas de  
baños y aseos, lleva aparejada la necesidad de proveer-  
los de medios de actuación eventual desde la cara con-  
traria de la puerta, previendo la ocasional indisposi-  
5 ción de los usuarios.

Los cerraduras automáticas de pomo ya preven inte-  
grado en su interior el dispositivo de condena y de se-  
guridad, al cual se accede por medio de un elemento fi-  
liforme o punzante que se introduce por un orificio pre-  
visto al efecto.

10 Pero en las cerraduras convencionales de manivela  
se emplea como elemento de condena un pasador auxiliar  
mandado desde el interior del recinto, sin que exista,  
en los modelos conocidos, posibilidad de actuación desde  
el exterior.

15 Para resolver este inconveniente la presente solici-  
tud prevé que la barra-cuadradillo de accionamiento del  
dispositivo de condena, se prolongue hasta la cara con-  
traria de la puerta a través de un casquillo, de la mis-  
ma sección que la barra, cuyo casquillo se resuelve en  
20 dicha cara de la puerta en una cabeza aplanada provista  
de una ranura, por la que puede hacerse girar con ayuda  
de un atornillador o similar.

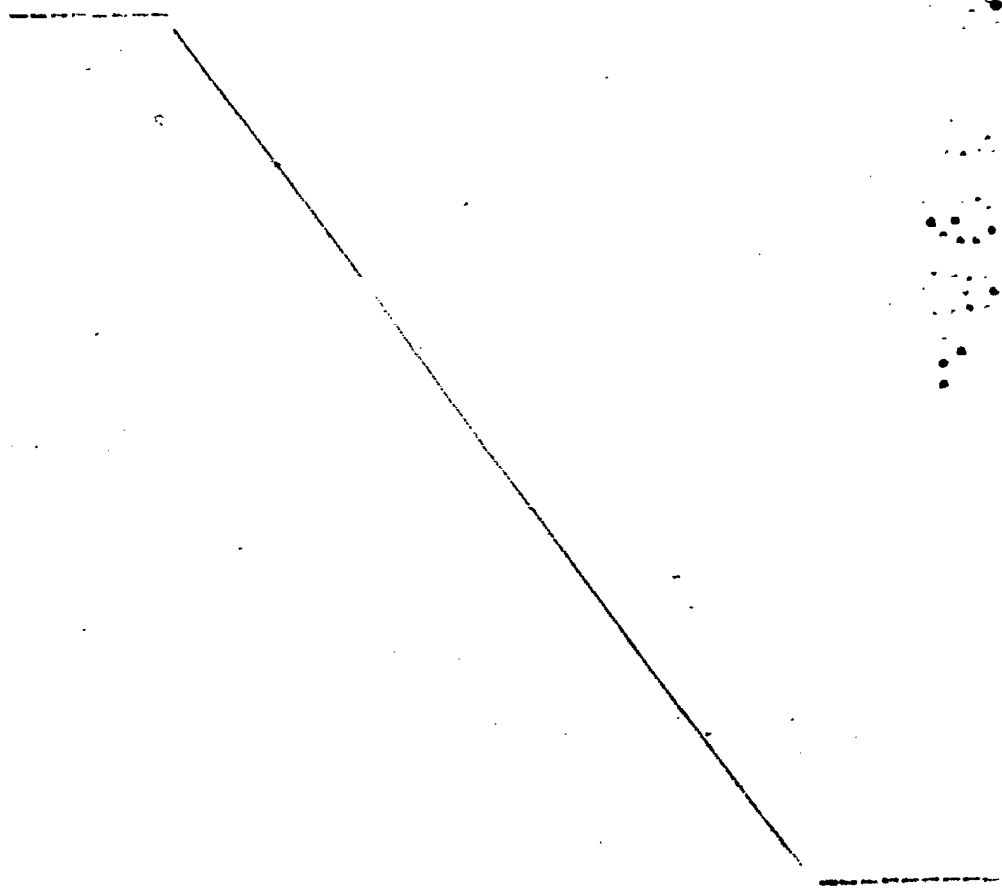
25 Un ejemplo de realización de lo expuesto se muestra  
en la hoja de dibujos adjunta en la que se muestra, en  
la figura única, un dispositivo de condena auxiliar al  
que se le ha provisto del dispositivo de seguridad rea-  
lizado según el invento.

Así tenemos los embellecedores -1- y -2-, vistos  
parcialmente en sección, donde el dispositivo de condena

convencional -3-, representado en líneas de trazos, está  
 atravesado por la barra-cuadrado -4- solidaria por  
 un extremo del pomo -5- de accionamiento y, por el otro,  
 acoplado a un casquillo -6-, rasuelto al exterior de la  
 puerta y embellecedor en una cabeza plana -7-, provista  
 de una ranura -8- a través de la cual puede actuarse  
 sobre el dispositivo de condena por medio de un atorni-  
 llador o similar.

Señalados con -9- y -10- se muestran las manivelas  
 de actuación sobre la cerradura normal.

De manera tan sencilla como la descrita en los pá-  
 rrafos precedentes, se consigue incorporar una condena  
 convencional con dispositivo de seguridad, aportando  
 todas las ventajas que ello conlleva en su aplicación a  
 puertas de baños, aseos y otros en que por su uso privado  
 así es aconsejable.



1 Hecha la descripción a que se refiere la memoria  
que antecede, es preciso insistir en que los detalles de -  
realización de la idea expuesta, pueden variar, es decir, -  
que pueden sufrir pequeñas alteraciones, basadas siempre -  
5 en los principios fundamentales de la idea, que son en esen-  
cia los que quedan reflejados en los párrafos de la descrip-  
ción hecha. En efecto, el Artículo 48 del Estatuto vigente  
sobre Propiedad Industrial, establece como no patentables,  
en su apartado tercero, "los cambios de forma, dimensiones  
10 proporciones y materias de un objeto ya patentado" fijando  
así el criterio del legislador en el sentido de que paten-  
tada una idea que pueda dar lugar a una realidad práctica  
e industrializable, nadie podrá apoyarse en ella para, a -  
pretexto de haber introducido ligeras modificaciones, pre-  
sentarla como nueva y propia.

18 Este principio, en cuanto al alcance de la protec-  
ción del objeto patentado se refiere, se halla confirmado  
por numerosas Sentencias del Tribunal Supremo, y entre ---  
ellas, como más determinantes, en las de fecha 16 de octu-  
20 bre de 1958, 23 de enero 1959, 20 de marzo 1964 y otras.

Establecido el concepto expresado, en cuanto a -  
la amplitud que debe darse a la protección solicitada, se  
redacta a continuación la Nota de Reivindicaciones, de ---  
acuerdo con lo que se establece en el último párrafo del -  
25 apartado tercero del artículo 100 de la Ley, sintetizando  
así las novedades que se desean reivindicar:

#### NOTA DE REIVINDICACIONES

En resumen, el privilegio de explotación exclusi-  
va que se solicita, recaerá sobre las reivindicaciones si-

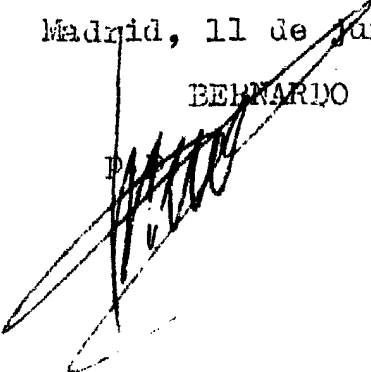
1           1ª.- DISPOSITIVO DE SEGURIDAD PARA CONDENAS DE PUER-  
TAS, caracterizado esencialmente por el hecho de que  
la barra-cuadrado de accionamiento del dispositivo  
de condena, se prolonga hasta introducirse en un cas-  
3           quillo, de su misma sección, el cual presenta una cabe-  
za aplanada que sobresale ligeramente de la superficie  
de la cara contraria de la puerta, en cuya cabeza se ha  
previsto una ranura para ser accionada con ayuda de un  
atornillador o similar, al efecto de actuar sobre el  
10           dispositivo de condena desde el exterior de la puerta.

2ª.- Se reivindica, por último, como objeto sobre  
el que ha de recaer el Modelo de Utilidad que se solici-  
ta, "DISPOSITIVO DE SEGURIDAD PARA CONDENAS DE PUERTAS".

15           Todo tal como queda descrito y reivindicado en la  
presente Memoria, que consta de seis hojas escritas a  
máquina, y dibujos adjuntos.

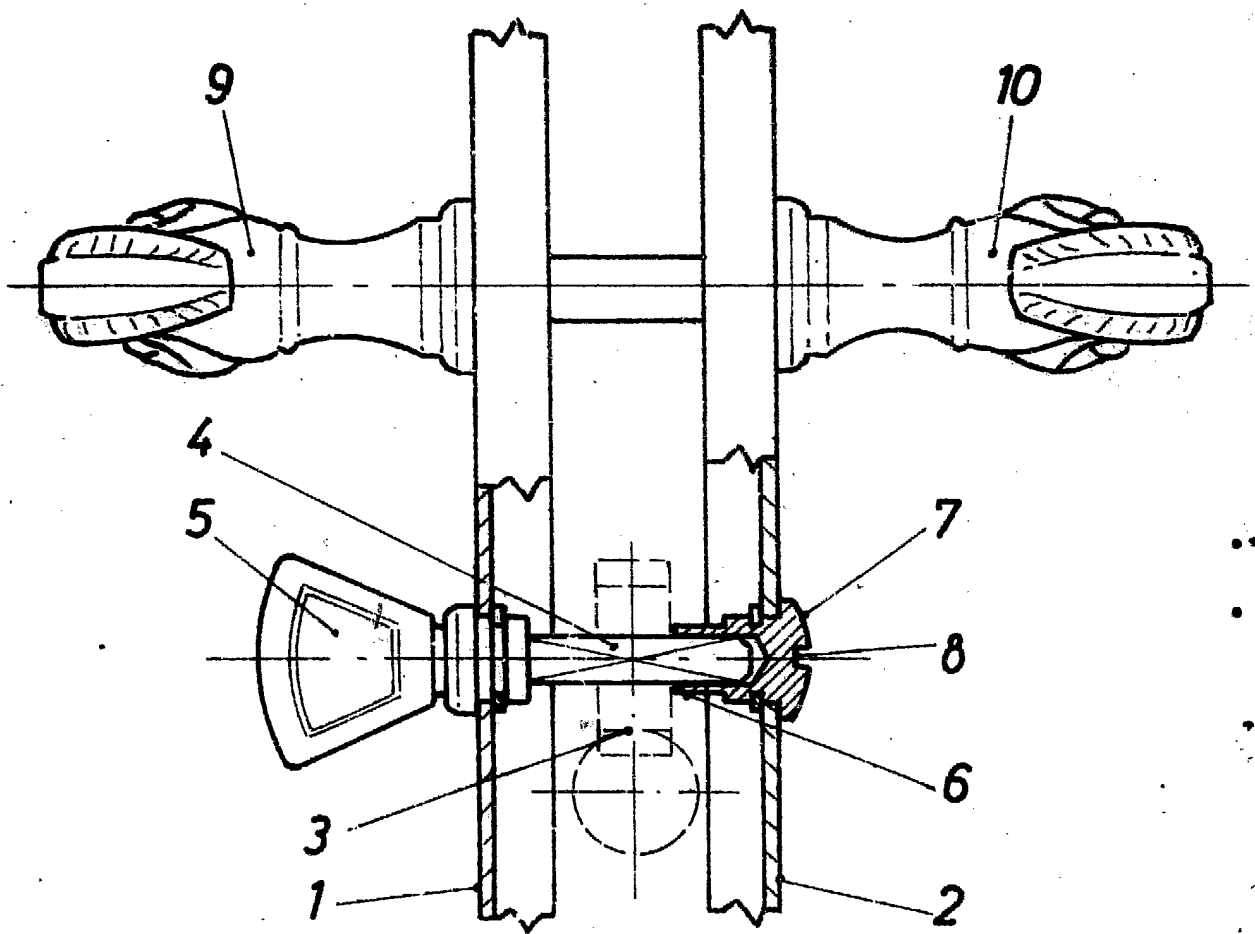
Madrid, 11 de Junio de 1984.

BERNARDO UNGRIA



20

25



ESCALA VARIABLE

Madrid, 17 de junio de 19 84

BERNARDO UNGRIA