



ESPAÑA

(16) ES (17) (18) (19) Y	(20) NUMERO 279921
	(21) FECHA DE PRESENTACION 11 junio 1984.-

MODELO DE UTILIDAD

16 DIC. 1984

(30) PRIORIDADES:	(32) FECHA	(33) PAIS
(31) NUMERO		

(47) FECHA DE PUBLICIDAD	(51) CLASIFICACION INTERNACIONAL F23 D 13/04
--------------------------	--

(54) TITULO DE LA INVENCIÓN "UN QUEMADOR DE GAS"
--

(71) SOLICITANTE (S) D. FRANCISCO BELTRAN SEGARRA

DOMICILIO DEL SOLICITANTE BENIFAYO (Valencia) Av. Reyes Católicos, 102
--

(72) INVENTOR (ES)

(73) TITULAR (ES)

(74) REPRESENTANTE D. BERNARDO UNGRIA GOIBURU

1 El Estatuto vigente sobre Propiedad Industrial,
 de 26 de julio de 1.929, en su texto refundido publicado
 el 30 de abril de 1.930, establece los caracteres de paten-
 5 tabilidad de las invenciones de tipo industrial que tienen
 por objeto obtener ventajas sobre lo ya conocido, admitien-
 do por consiguiente como patentables, las nuevas máquinas,
 aparatos, instrumentos, procesos de fabricación, etc. La -
 amplitud de conceptos previstos como patentables, ha lleva-
 do al legislador a aclarar (Artº.46) que la enumeración -
 10 contenida en dicho cuerpo legal es puramente enunciativa
 y no limitativa, haciéndola extensiva incluso a los descu-
 brimientos de tipo científico (Artº 47).

El Decreto de 26 de Diciembre de 1.947, recogien-
 do la Orden de 18 de noviembre de 1.935, confirma el crite-
 15 rio legal de que también serán patentables los instrumen-
 tos, objetos, o partes de los mismos, que aporten a la fun-
 ción a que son destinados, un beneficio o efecto nuevo,
 y en definitiva que constituye una mejora sustancial sobre
 lo anteriormente conocido.

20 Pues bien, a tenor de lo expuesto, y en base al
 articulado que recoge los conceptos expresados, debe consi-
 derarse, que la invención a que se refiere la presente me-
 moria, constituye una novedad industrial, con característi-
 cas y ventajas que la hacen merecedora del privilegio de
 25 explotación exclusiva que por ella se solicita, premiado
 así los méritos de quién aporta a la industria del país u-
 na mejora efectiva y precisamente comprendida entre las -
 enunciadas por la Ley como patentables. (Arts. 46 y 47 en
 relación con el 171, en su nueva redacción afectada por la
 30 Orden de 18 de noviembre de 1.935).

1

Los quemadores de gas, especialmente aquellos que están formados por una amplia corona circular y que tienen su especial aplicación a cocinar en paellas, presentan grandes problemas especialmente derivados de la mala distribución del gas por el interior de sus cámaras, lo que impide una fluidez regular del gas por los orificios de salida donde forman pequeños mecheros que queman irregularmente.

5

10

La presente solicitud está referida a este tipo de quemadores y especialmente a los constituidos por dos planchas troqueladas, acopladas por sus bordes, formando una cámara que tiene salidas de gas constituidas por orificios dispuestos a lo largo de sus bordes superiores. Esta corona circular está unida a tres patas que constituyen los medios de sustentación.

15

20

Las características de la invención se basan en dividir horizontalmente la cámara circular aplanada en dos cámaras superpuestas mediante la disposición de una placa intermedia, unida por sus bordes a los de las planchas troqueladas que forman la corona circular, en cuya placa intermedia se han previsto orificios alineados para paso del gas desde la semi-cámara inferior a la semi-cámara superior, con el fin de lograr una perfecta distribución del gas por el interior de ésta última y su salida por los orificios de los bordes superiores de la corona.

25

Con el fin de que se comprenda con toda claridad cual es el objeto de la invención y sus características esenciales, se acompaña a la presente Memoria, un juego de dibujos en los que se ha representado:

30

Figura 1^a.- Sección vertical del quemador, formado por una corona circular aplanada..

Figura 2^a.- Semi-planta del quemador.

Como se aprecia en la figura 1^a de los dibujos, la corona circular aplanada que constituye el quemador está unida a tres pies de sustentación y provista de una toma vertical para el gas.

La corona circular aplanada está formada por dos planchas troqueladas -1- y -2-, superpuestas, entre las que se sitúa una placa -3-, que divide el interior en dos cámaras superpuestas horizontalmente.

La semi-cámara inferior -4- comunica con el exterior a través de la toma vertical de gas -5-. La placa intermedia está provista de orificios -6-, en alineación, por los cuales el gas llega hasta la semi-cámara superior -7-. Esta tiene líneas de orificios -8- y -9- situadas junto a los bordes periféricos, por donde sale el gas para ser quemado.

Las patas -10-, en número de tres, sustentan al quemador.

Observese que la placa intermedia -3- está exenta de orificios en la zona coincidente con la toma de gas -5-, para facilitar la distribución del gas por todo el ámbito de las cámaras horizontales superpuestas.

Según lo descrito en los párrafos precedentes, el quemador en cuestión está resuelto de una manera sencilla, con piezas robustas, que lo hacen adecuado a su finalidad.

5

10

15

20

25

30

1 Hecha la descripción a que se refiere la memoria
que antecede, es preciso insistir en que los detalles de -
realización de la idea expuesta, pueden variar, es decir, -
que pueden sufrir pequeñas alteraciones, basadas siempre -
5 en los principios fundamentales de la idea, que son en esen-
cia los que quedan reflejados en los párrafos de la descrip-
ción hecha. En efecto, el Artículo 48 del Estatuto vigente
sobre Propiedad Industrial, establece como no patentables,
en su apartado tercero, "los cambios de forma, dimensiones
10 proporciones y materias de un objeto ya patentado" fijando
así el criterio del legislador en el sentido de que paten-
tada una idea que pueda dar lugar a una realidad práctica
e industrializable, nadie podrá apoyarse en ella para, a -
pretexto de haber introducido ligeras modificaciones, pre-
15 sentarla como nueva y propia.

Este principio, en cuanto al alcance de la protec-
ción del objeto patentado se refiere, se halla confirmado
por numerosas Sentencias del Tribunal Supremo, y entre ---
ellas, como más determinantes, en las de fecha 16 de octu-
20 bre de 1954, 23 de enero 1959, 20 de marzo 1964 y otras.

Establecido el concepto expresado, en cuanto a -
la amplitud que debe darse a la protección solicitada, se
redacta a continuación la Nota de Reivindicaciones, de ---
acuerdo con lo que se establece en el último párrafo del -
25 apartado tercero del artículo 100 de la Ley, sintetizando
así las novedades que se desean reivindicar:

NOTA DE REIVINDICACIONES

En resumen, el privilegio de explotación exclusi-
va que se solicita, recaerá sobre las reivindicaciones si-
30 guientes:

1
5
10
15
20
25
30

1ª.- UN QUEMADOR DE GAS, del tipo de los consti-
tuidos por un cuerpo con forma de corona circular apla-
nada, constituida por dos planchas troqueladas acopla-
das por sus bordes formando una cámara que tiene sali-
das de gas constituidas por orificios dispuestos a lo
largo de sus bordes superiores y está sustentada por
tres patas en disposición equidistante, y se caracteri-
za por el hecho de que la cámara con forma de corona
circular aplanada está dividida horizontalmente por una
placa unida por sus bordes a los de las planchas que
forman la corona circular, en cuya placa central se han
previsto orificios alineados para paso del gas desde la
semi-cámara inferior a la semi-cámara superior al efec-
to de su mejor distribución por los orificios del que-
mador; previendose una toma vertical externa frente a
la cual la placa intermedia está exenta de orificios.

2ª.- Se reivindica, por último, como objeto so-
bre que ha de recaer el Modelo de Utilidad que se
solicita, UN QUEMADOR DE GAS.-

Todo tal y como queda descrito y reivindicado en
la presente Memoria, que consta de seis hojas mecanogra-
fiadas, y dibujos adjuntos.

Madrid, 11 de junio de 1984.-

BERNARDO UNGRIA

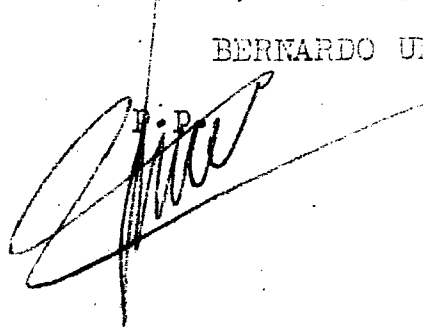


FIG. 2

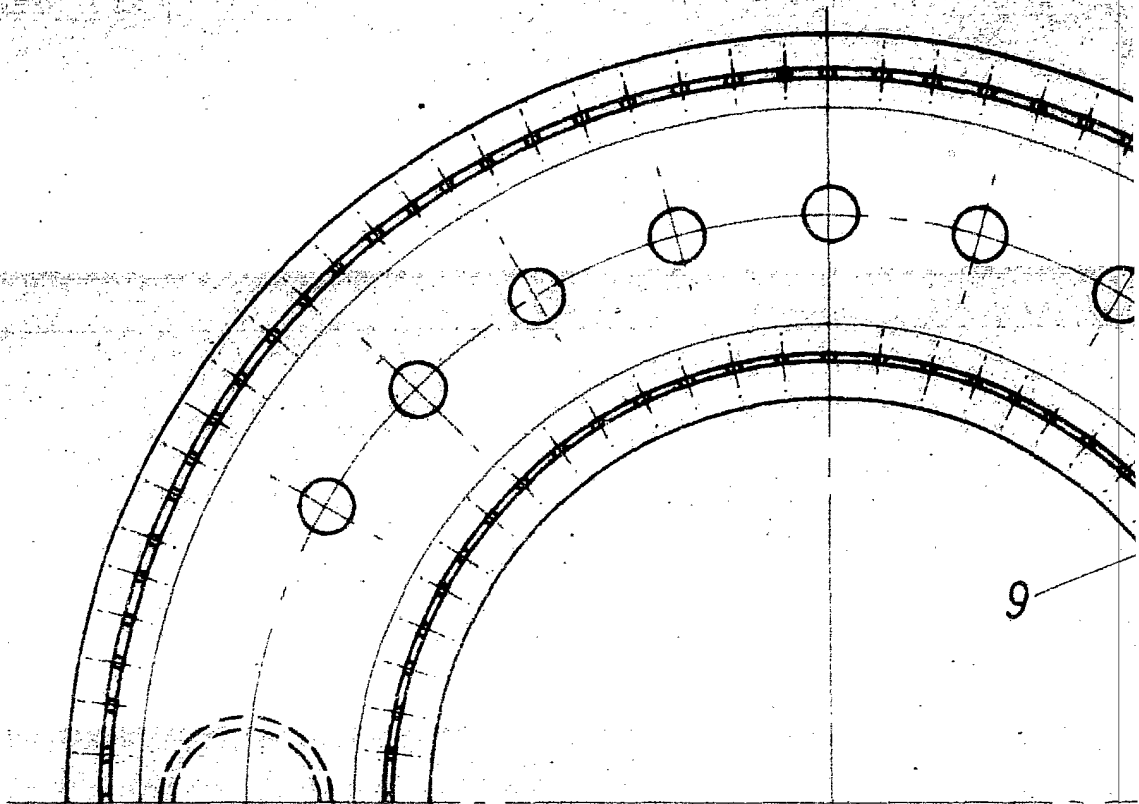
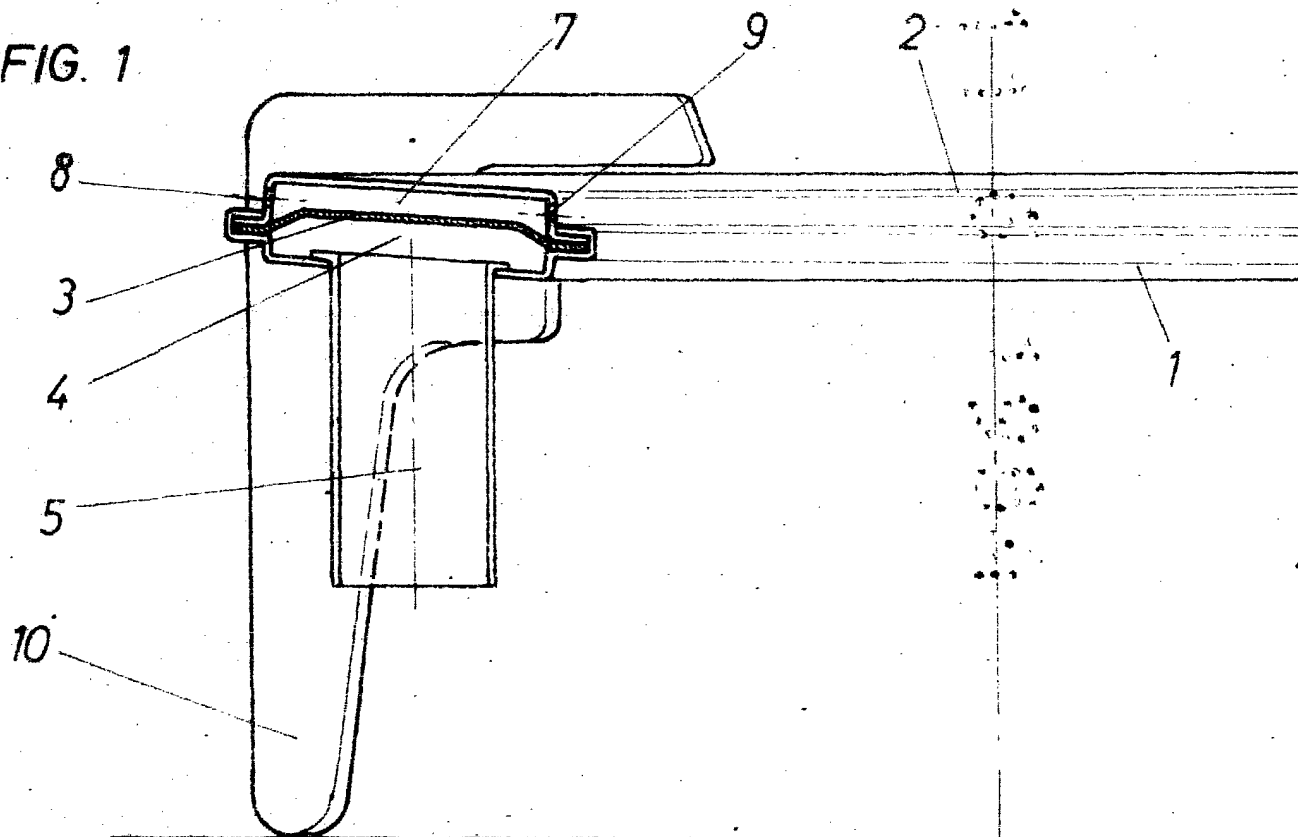
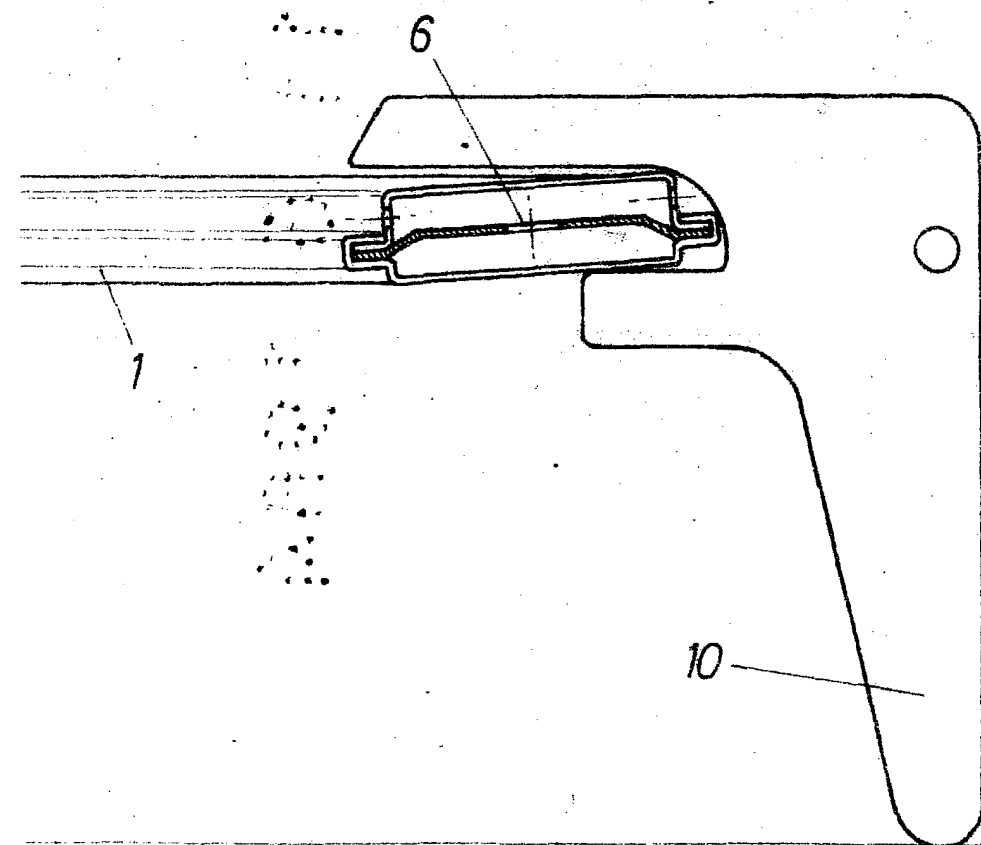
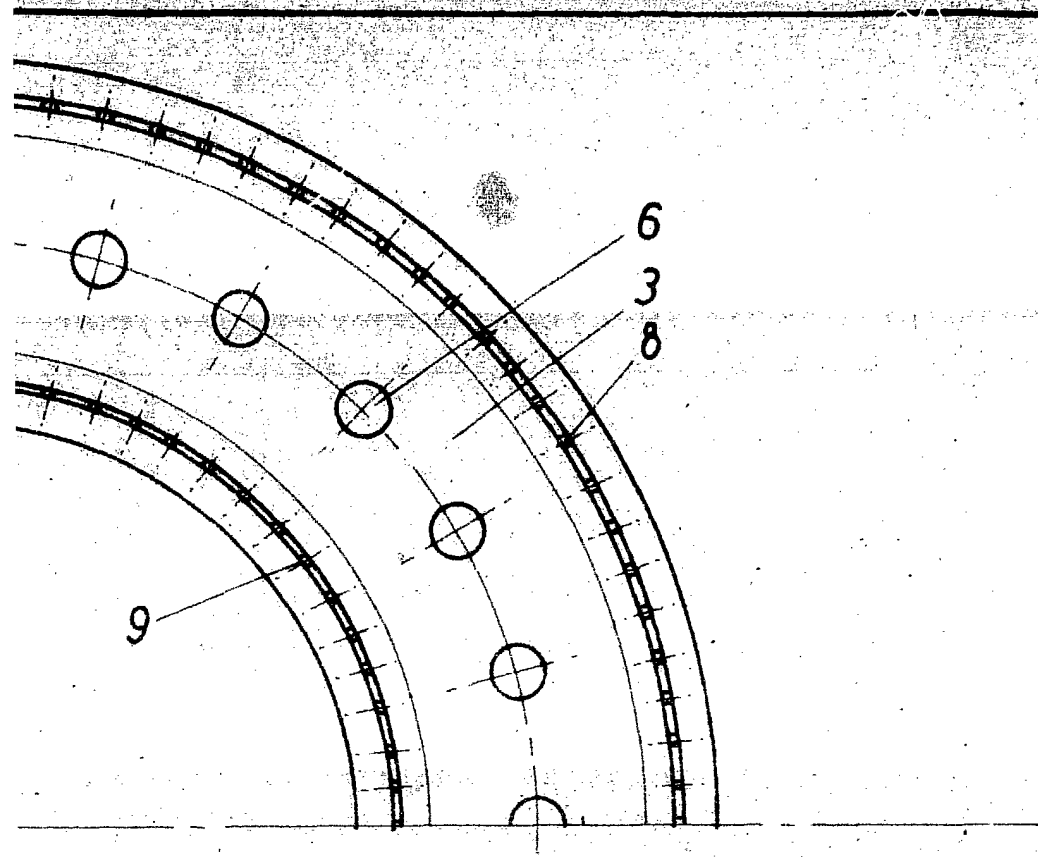


FIG. 1





ESCALA VARIABLE
Madrid, 11 de junio 1984
BERNARDO UNGRIA
P.P.