



ESPAÑA

19	ES	11	NUMERO	279915	19	Y
		21	FECHA DE PRESENTACION			
		22				
				19 JUN. 1984		

MODELO DE UTILIDAD

16 DIC. 1984

30	PRIORIDADES:	32	FECHA	33	PAIS
31	NUMERO				

47	FECHA DE PUBLICIDAD	51	CLASIFICACION INTERNACIONAL
			G09F 7102

54	TITULO DE LA INVENCION
	INDICADOR DE CIERRE Y APERTURA PARA ESTABLECIMIENTOS PUBLICOS.

71	SOLICITANTE (S)
	DEL PINO, S.L.

	DOMICILIO DEL SOLICITANTE
	Checa, 15-17 - ZARAGOZA -

72	INVENTOR (ES)

73	TITULAR (ES)

74	REPRESENTANTE
	D. JOSE MIGUEL GOMEZ-ACEBO Y POMBO.

El presente Modelo de Utilidad se refiere a un indicador de cierre y apertura para establecimientos públicos.

Este indicador debido a su constitución propia mejora considerablemente a los de su tipo y actualmente en el mercado, ya que aparte de ser muy decorativo presenta una estructura o cuerpo soporte fácilmente fijable a una superficie transparente o similar.

De acuerdo con la invención el indicador está constituido por un cuerpo soporte dotado de tres porciones planas, preferentemente rectangulares e idénticas dimensiones, presionadas y relacionadas por sus extremos longitudinales y de menor longitud, por medio de elementos desmontables que abrazan a las porciones en dichas zonas.

Las porciones extremas presentan cada una de ellas una escotadura en ambos casos enfrentadas de igual longitud pero de diferente altura.

La porción intermedia presenta una escotadura centrada con las anteriores pero de mayor longitud y altura que éstas.

Las dimensiones de la escotadura de la porción central define con las otras dos porciones extremas un cajón que coopera en el acoplamiento y posicionamiento del propio indicador constituido por una porción rectangular plana que lleva en cada una de sus caras correspondientes las leyendas propias indicativas de cuando el establecimiento se encuentra cerrado o abierto.

Las escotaduras que presentan las porciones extremas del cuerpo del indicador cooperan, una de ellas, la de menor altura en asir la porción o placa propia del indicador; mientras que la otra escotadura enfrentada coopera en exhibir el

indicador en su asiento, es decir, permite ver la indicación correspondiente de si el establecimiento está abierto o cerrado.

Para un mayor entendimiento de la invención y con el objeto de comprender más fácilmente no sólo la constitución propia del indicador sino su uso, a continuación se refiere un ejemplo práctico de realización, siendo dicha ejecución meramente enunciativa y en ningún caso limitativa de la misma, todo ello tal y como se aprecia en los dibujos adjuntos; en los que:

La figura 1 muestra una vista en perspectiva del conjunto de las piezas o elementos que integran el indicador.

La figura 2 es una vista en alzado del indicador.

La figura 3 muestra una vista seccionada por la línea III-III de la figura 2.

La figura 4 muestra una vista lateral seccionada por la línea IV-IV de la figura 2.

Las figuras 1, 2 y 3, muestran el indicador l constituido por tres porciones rectangulares y planas 2, 3 y 4 de iguales dimensiones dispuestas enfrentadas y relacionadas por elementos de presión 5 que abrazan al conjunto de las porciones rectangulares citadas.

Las porciones extremas 2 y 4 presentan escotaduras 6 y 7, respectivamente, de las cuales la escotadura 6 es de menor altura que la escotadura 7, aunque ambas son de igual longitud.

En cuanto a la porción 3 presenta una escotadura 8 enfrentada a las otras dos anteriores, pero ésta última es de mayor longitud y altura.

Las dimensiones de la escotadura 8 juntamente con el grosor de la porción 3 cooperan en la formación de un cajea

do 9 en el que se dispone un elemento 10 amovible que lleva en sus caras planas las leyendas de abierto o cerrado.

Los elementos 5 presentan superficies adhesivas 11 que cooperan en la fijación del cuerpo del indicador sobre una superficie transparente.

Descrita suficientemente la naturaleza del invento, así como la manera de realizarlo en la práctica, debe hacerse constar que las disposiciones anteriormente indicadas son susceptibles de modificaciones de detalle en cuanto no alteren su principio fundamental.

5

10

REIVINDICACIONES

1.- Indicador de cierre y apertura para establecimientos públicos, caracterizado porque el cuerpo soporte del indicador se constituye por unas porciones rectangulares enfrentadas y relacionadas entre sí por unos elementos extremos, mientras que las porciones rectangulares presentan escotaduras enfrentadas siendo la escotadura de la porción central de mayor longitud y altura definiendo esta escotadura con las otras dos porciones extremas, un cajeadado en el que se dispone de forma amovible una porción rectangular de la misma superficie que el cajeadado y cuya porción constituye el propio indicador, el cual es visible a través de una de las escotaduras que presenta una de las porciones extremas.

2.- Indicador según la reivindicación 1, caracterizado porque los elementos extremos, que abrazan y relacionan las tres porciones rectangulares que definen el cuerpo soporte, presentan zonas adhesivas para fijar éste a una superficie transparente.

3.- Indicador según la reivindicación 1, caracterizado porque la escotadura de una de las porciones extremas, que es de menor altura que la escotadura de la otra porción rectangular enfrentada, coopera para facilitar el asido y el acoplamiento del propio indicador en el cuerpo soporte.

4.- Indicador de cierre y apertura para establecimientos públicos, tal y como queda sustancialmente descrito en la presente Memoria e ilustrado en los dibujos adjuntos.

Esta Memoria consta de 5 hojas escritas a máquina por una sola cara.

Madrid, 4 JUN. 1934

DEL PINO, S.L.

*[Handwritten signature]*  
 D. GÓMEZ ACEBU Y PARRA  
 C. de Toledo, 1. 2.º piso. D.º

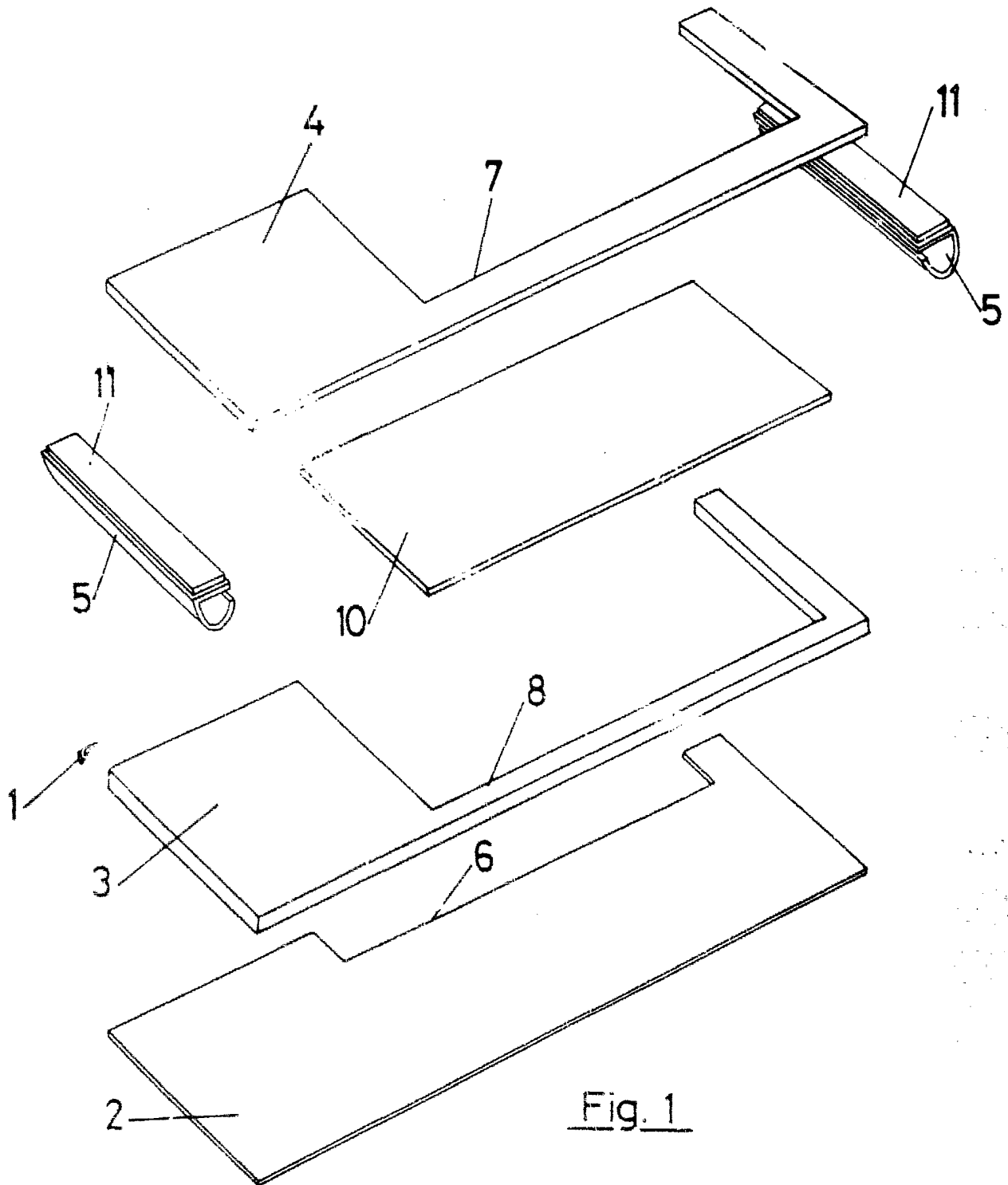
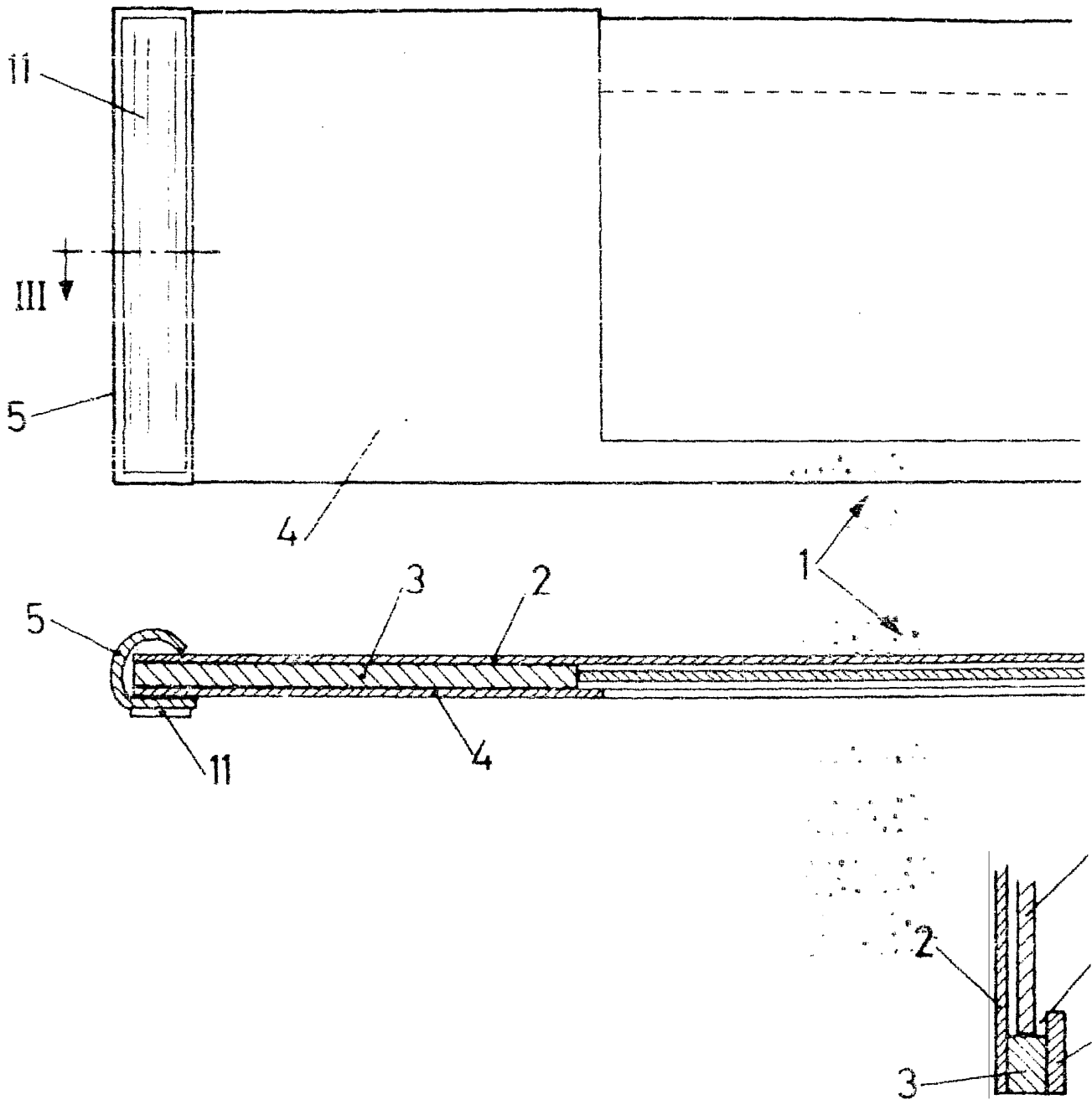


Fig. 1

*[Handwritten signature]*

Fig. 2



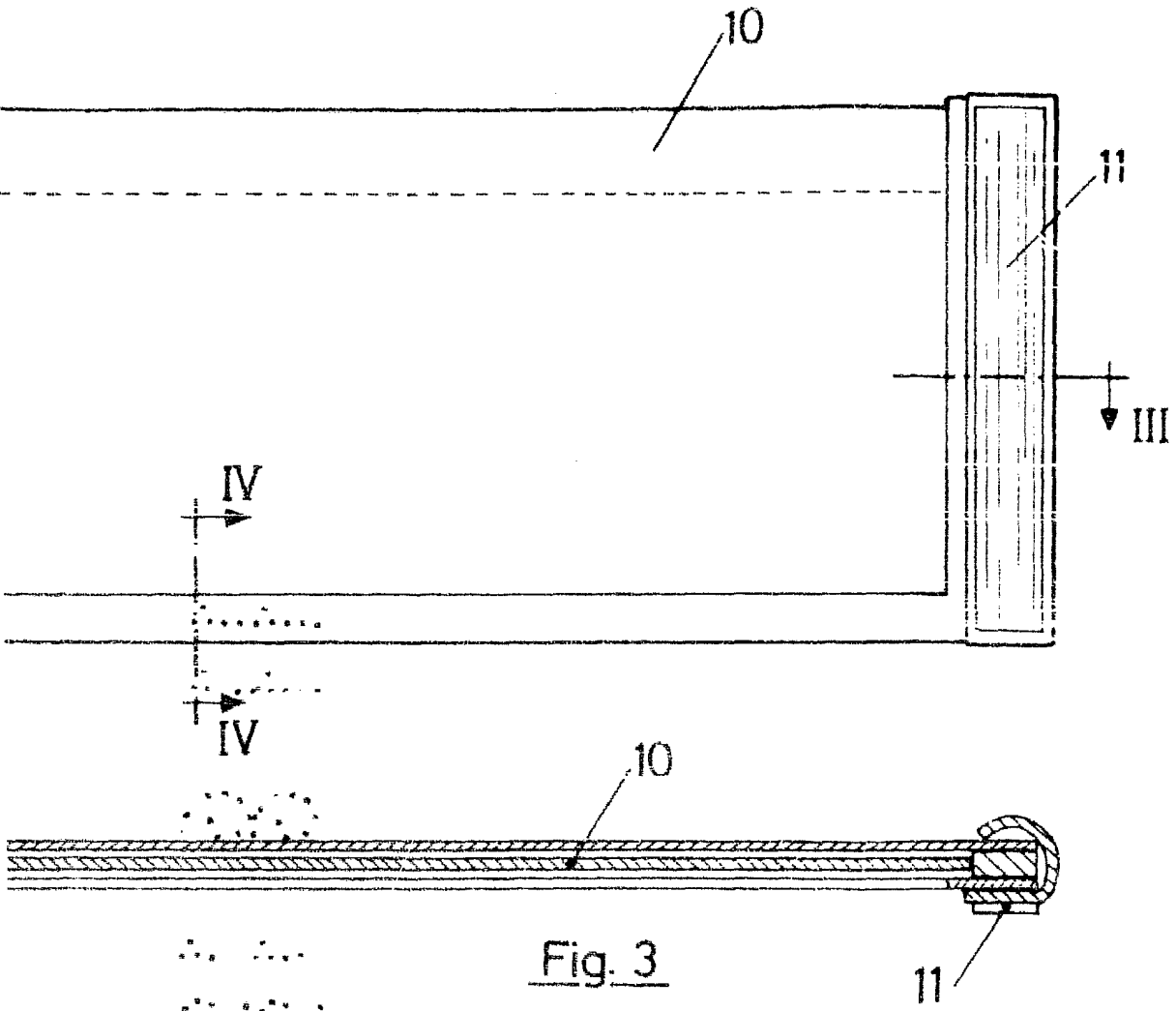


Fig. 3

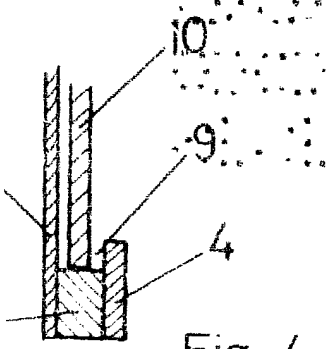


Fig. 4

Madrid 4 JUN. 1934  
A. M. GONZÁLEZ ALONSO  
m. n. Elmadari J. Suarez Diaz