



279907

279907

M E M O R I A D E S C R I P T I V A

DE UNA PATENTE DE INVENCION POR VEINTE AÑOS DE ESPAÑA A FAVOR
DE DON SECUNDINO LACAYARA GARCIA, Y DON MANUEL BLASCO LOMFORTE,
AMBOS DE NACIONALIDAD ESPAÑOLA, RESIDENTES EN MADRID, Cactus 12
y Berruguete 54.

s o b r e:

SISTEMA DE CIERRES Y DESLIZAMIENTO DEL INTERRUPTOR EN LOS CAJONCI-
LLOS RECEPTORES DE ELECTIVO, EN LAS MAQUINAS REGISTRADORAS.



Con la presente solicitud se trata de proteger un sistema de cierre y deslizamiento introducido en los cajoncillos receptores de efectivo, de las máquinas registradoras, el cual lleva implícito una nueva mecanización y disposición de cierre y apertura, así como

5.- una gaveta fácilmente extraíble del cajoncillo propiamente dicho, lo cual proporciona una gran comodidad para los usuarios de éstas máquinas registradoras.

Por lo que se refiere a materiales se emplearán todos aquellos que resulten aptos para la función a que se les destina.

10.- Su aplicación se realiza preferentemente a máquinas registradoras de todo índole, aunque el cajoncillo es susceptible de acoplarse a cualquier aparato de control o registrador donde sea necesario el que los mismos contengan una serie de departamentos o cajoncillos para el depósito de piezas, fichas, monedas, etc., etc.

15.- En cuanto a tamaños los mismos serán supeditados al exigido por la máquina donde se acopla. Su sección será automática y funcionará mediante pulsador o palanca dispuesto en la máquina y accionable en momento oportuno, pudiendo quedar bloqueado por sistema de seguridad y así evitar el poder que se verifique sustracción alguna

20.- de su contenido.

Para mejor comprensión de la descripción que sigue, se adjuntan dibujos a los cuales se hará constante referencia a lo largo de la misma, siempre a título de ejemplo no limitativo.

25.- La Figura 1ª., es una vista frontal del cuerpo donde se alberga el cajoncillo, apreciándose las guías para su deslizamiento, elementos de retén y resortes para su recuperación una vez levantado el retén o cierre.

La Figura 2ª., es una vista lateral en corte donde se aprecia toda la disposición en general del objeto de la invención.

30.- La Figura 3ª., es una vista y detalle del sistema retén mecanizado para evitar que el cajoncillo al abrirse en su recorrido se salga fuera del cuerpo que lo alberga y lo carena.



-3-

70907

La figura 4a., es igualmente otro detalle lateral del sistema que sujeta la gaveta durante su colocación en el cajoncillo, y

La Figura 5a., es una vista superior y detalle de la figura anterior.

5.- Consiste la presente invención en un sistema de cierre y deslizamiento introducido en los cajoncillos receptores de efectivo, de las máquinas registradoras, caracterizado porque consta de un cuerpo exterior (1) de protección con un hueco frontal (2) por donde se introduce el cajoncillo propiamente dicho; éste cuerpo exterior va apoyado sobre cuatro puntos (3) los cuales constan de una cazuela superior (4) y un taco (5) de material blando, yendo ambos
10.- atravesados por un tornillo (6) como medio de sujeción al cuerpo exterior (1).

Asimismo en los laterales del hueco (2) se han dispuesto unos
15.- soportes para el deslizamiento del cajoncillo, los cuales están formados por un cilindro (7) de rodaje y deslizamiento montado sobre dos cojinetes (8) constando a su vez el cilindro de una ruedecilla lateral (9) que evita el que el cajoncillo tenga movimiento lateral.

Para la guía general del cajoncillo en su avance y retroceso, en el centro del hueco citado (2) se ha dispuesto una guía cilíndrica (10) dotada de una corredera (11) con un par de muelles (12) los cuales tienen como misión el que el cajoncillo una vez liberado de su cierre lo expulsen hacia afuera, ya que al introducirse el
20.- cajoncillo son empujados por la pieza que se acopla en la citada guía (10) y que va montada en la parte trasera del cajoncillo.
25.-

En la parte superior del cuerpo exterior (1) se ha dispuesto un dispositivo de cierre del cajoncillo, el cual consta de un trinquete (13) basculante en un soporte angular (14), llevando en su
30.- parte anterior un muelle (15) que mantiene siempre al citado trinquete en posición de cierre, el cual pasa a la posición de liberado cuando el trinquete es presionado en la vertical del muelle,



en cuyo momento la patilla que retiene el cajoncillo sube y entonces los muelles (12) lo expulsan hacia afuera al no encontrar ningún retén.

5.- El cajoncillo al abrirse no se sale del cuerpo exterior (1) debido a que en la parte anterior de tal cuerpo se ha dispuesto un tope (16) en el cual tropieza una pieza (17) montada en la parte trasera del cajoncillo, pudiéndose liberar de dicho tope una vez se acciona hacia arriba un pivote (18) desde el interior de la gaveta, para lo cual dicha pieza dispone de un sector de giro limitado, en cuyo momento se puede extraer totalmente el cajoncillo y sacarlo del cuerpo exterior (1).

10.- El trinquete de cierre del cajoncillo, su patilla interior, o sea, la que realiza el cierre, al introducirse el cajoncillo no presenta dificultad alguna ya que tropieza en ella una rampa (19) que la sube cayendo hacia abajo una vez transcurre dicha rampa (19) en virtud del muelle (15), pasando a situarse en un hueco (20) que va practicado en una chapa horizontal (21) de la cual consta la gaveta del cajoncillo, quedando así totalmente cerrado el cajoncillo sin poderse abrir hasta una nueva actuación del citado trinquete, en cuyo caso se levantará la patilla de retención, dejando libertad para salir el cajoncillo.

15.- El cajoncillo (22) consta de una gaveta interior (23) con una serie de departamentos, cuya gaveta es fácilmente extraíble, para lo cual la misma y con el fin de que no se mueva y se pueda sacar en el momento oportuno, en los laterales del cajoncillo se ha dispuesto una pletina (24) fijada a un punto holgado (25) al lateral, constando de un pivote (26) el cual atraviesa el lateral del cajoncillo y a su vez el grueso de chapa de la gaveta, no permitiendo la salida de la misma hasta una vez se abra hacia afuera las pletinas en cuyo momento los pivotes desaparecen del grueso de chapa de la gaveta permitiéndose así su salida muy fácilmente.

20.- En la pletina citada se ha dispuesto un muelle (27) que



19907

oprime a la misma siempre contra el lateral y por lo tanto hace que el pivote retenga la gaveta.

- 5.- Si bien la forma de ejecución aquí descrita constituye aplicación preferente de la presente invención, podrán introducirse modificaciones de forma y de detalle sin que por ello varíe la esencialidad de la misma, la cual se reivindica en la siguiente

NOTA

En resumen, la presente solicitud recaerá sobre las siguientes reivindicaciones.

- 10.- 1a.- Sistema de cierre y deslizamiento introducido en los cajoncillos receptores de efectivos, de las máquinas registradoras, caracterizado porque consta de un cuerpo exterior de protección con hueco frontal por donde se introduce el cajoncillo propiamente dicho, yendo este cuerpo exterior apoyado sobre cuatro puntos, los cuales constan de una cazuela superior y un taco de material blando, yendo ambos atravesados por un tornillo como medio de sujeción al cuerpo exterior.
- 15.- 2a.- Sistema de cierre y deslizamiento introducido en los cajoncillos receptores de efectivos, de las máquinas registradoras, según la reivindicación anterior caracterizado porque en los laterales del hueco se han dispuesto unos soportes para el deslizamiento del cajoncillo, los cuales están formados por un cilindro de rodaje y deslizamiento montado sobre dos cojinetes, constando a su vez el cilindro de una ruedecilla lateral que evita el que el cajoncillo se desplace lateralmente.
- 20.- 3a.- Sistema de cierre y deslizamiento introducido en los cajoncillos receptores de efectivos, de las máquinas registradoras, según las reivindicaciones anteriores caracterizado porque para la guía general del cajoncillo en su avance y retroceso, en el centro del hueco citado se ha dispuesto una guía cilíndrica dotada de una corredera con un par de muelles, los cuales tienen como misión el que el cajoncillo una vez liberado de su cierre lo expulsen hacia afuera, ya que al introducirse el mismo son engujados por la pieza
- 25.-
- 30.-



279907

que se acopla en la citada gufa y que va montada en la parte trasera del cajoncillo.

5.- 4a.- Sistema de cierre y deslizamiento introducido en los cajoncillos receptores de efectivos, de las máquinas registradoras, según las reivindicaciones anteriores caracterizado porque en la parte superior del cuerpo exterior se ha dispuesto un dispositivo de cierre del cajoncillo que consta de un trinquete basculante en su soporte angular, llevando en su parte anterior un muelle que mantiene siempre al citado trinquete en posición de cierre, pasando a la posición de liberado cuando el trinquete es presionado en la vertical del muelle, en cuyo momento la patilla que retiene el cajoncillo sube y entonces los muelles de expulsión situados en la gufa cilíndrica lo expulsan hacia afuera al no encontrar ningún retén.

15.- 5a.- Sistema de cierre y deslizamiento introducido en los cajoncillos receptores de efectivos, de las máquinas registradoras, según las reivindicaciones anteriores caracterizado porque el cajoncillo al abrirse no se sale del cuerpo exterior debido a que en la parte anterior de tal cuerpo se ha dispuesto un tope en el que tropieza una pieza plana montada en la parte trasera del cajoncillo, pudiéndose liberar de dicho tope una vez se acciona hacia arriba un pivote solidario de tal pieza desde el interior de la gaveta, para lo cual dicha pieza dispone de un sector de giro limitado, en cuyo momento se puede extraer totalmente el cajoncillo y sacarlo del cuerpo donde se aloja.

25.- 6a.- Sistema de cierre y deslizamiento introducido en los cajoncillos receptores de efectivos, de las máquinas registradoras, según las reivindicaciones anteriores caracterizado porque el trinquete de cierre del cajoncillo, su patilla interior, o sea, la que realiza el cierre, al introducirse el cajoncillo no presenta dificultad alguna ya que tropieza en ella una rampa que la sube, cayendo hacia abajo una vez transcurre dicha rampa en virtud del muelle dispuesto en el dispositivo trinquete, pasando a situarse en un hue-

30.-



279907

co o ranura que va practicado en una chapa horizontal de la cual consta la gaveta del cajoncillo sin poderse abrir hasta una nueva actuación del citado trinquete, en cuyo caso se levantará la patilla de retención, dejando libertad para salir el cajoncillo.

- 5.- 7a.- Sistema de cierre y deslizamiento introducido en los cajoncillos receptores de efectivos, de las máquinas registradoras, según las reivindicaciones anteriores, caracterizado porque consta de una gaveta interior con una serie de departamentos, cuya gaveta es fácilmente extraíble, para lo cual la misma y con el fin de que
- 10.- no se mueva y se pueda sacar en el momento oportuno, en los laterales del cajoncillo se ha dispuesto una pletina fijada a un punto con holgura en dicho lateral, constando de un pivote el cual atraviesan el lateral del cajoncillo y a su vez el grueso de chapa de la gaveta, no permitiendo la salida de la misma hasta una vez se
- 15.- abra hacia afuera las pletinas en cuyo momento los pivotes desaparecen del grueso de chapa de la gaveta permitiéndose así su salida muy fácilmente, constando a su vez tales pletinas de unos resortes opresores que mantienen siempre los pivotes en el grueso de chapa de la gaveta.

- 20.- 8a.- SISTEMA DE CIERRE Y DESLIZAMIENTO INTRODUCIDO EN LOS CAJONCILLOS RECEPTORES DE EFECTIVOS, DE LAS MÁQUINAS REGISTRADORAS.

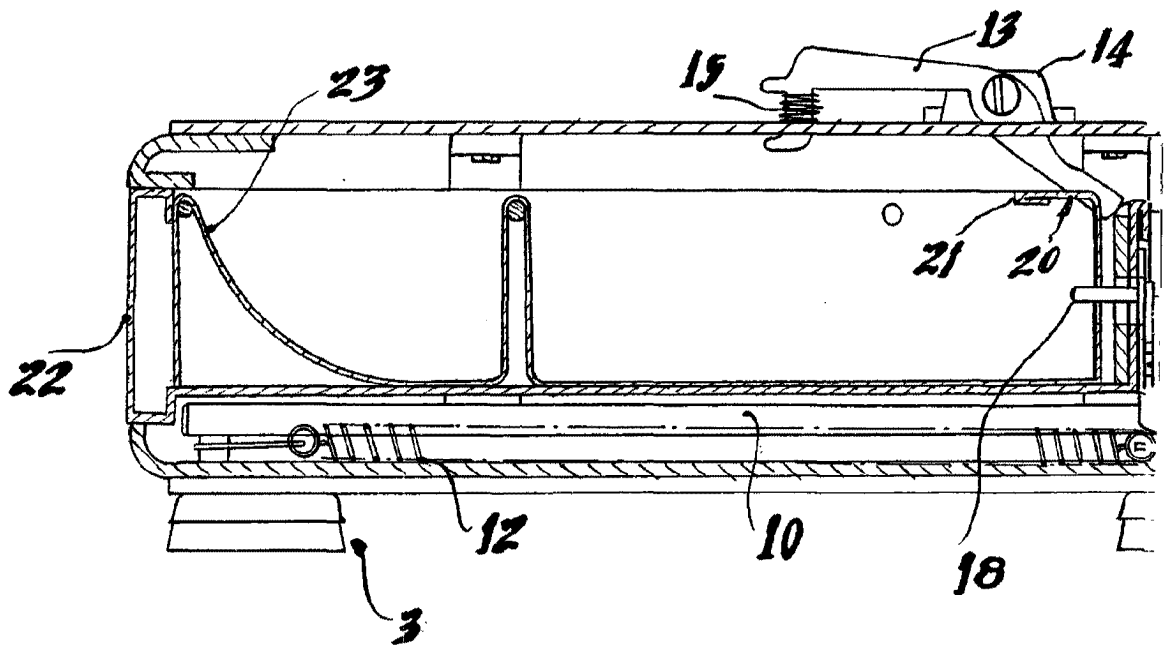
Según se describe en la presente memoria que consta de siete hojas escritas a máquina por una sola cara y dibujos.

Madrid a 8 de agosto de 1962

D. Secundino Lacanara García

D. Manuel Blasco Monforte

Fig. 1



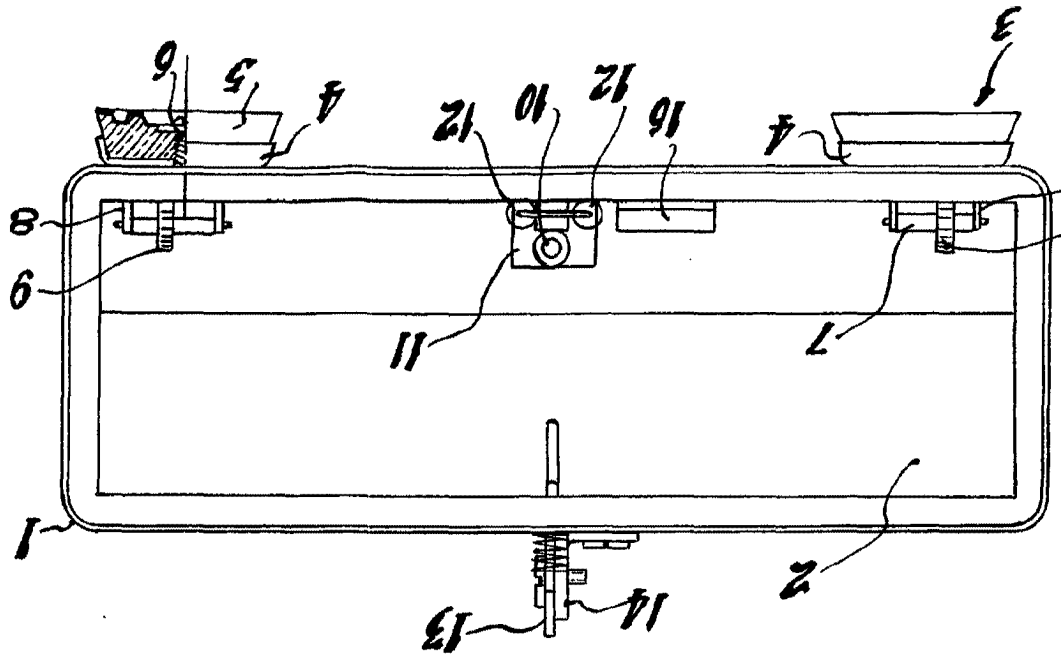


Fig. 2

279907

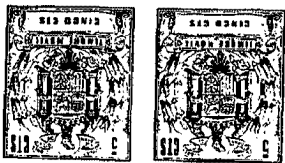
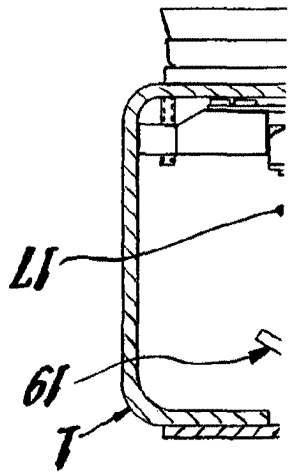




Fig.3

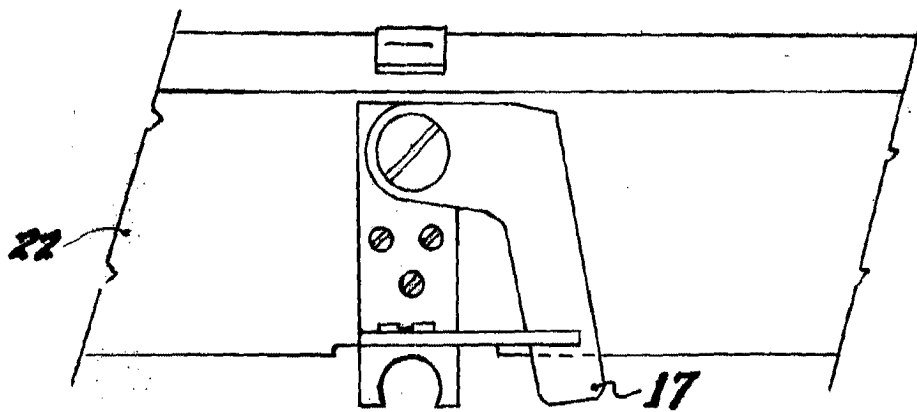


Fig.4

279907

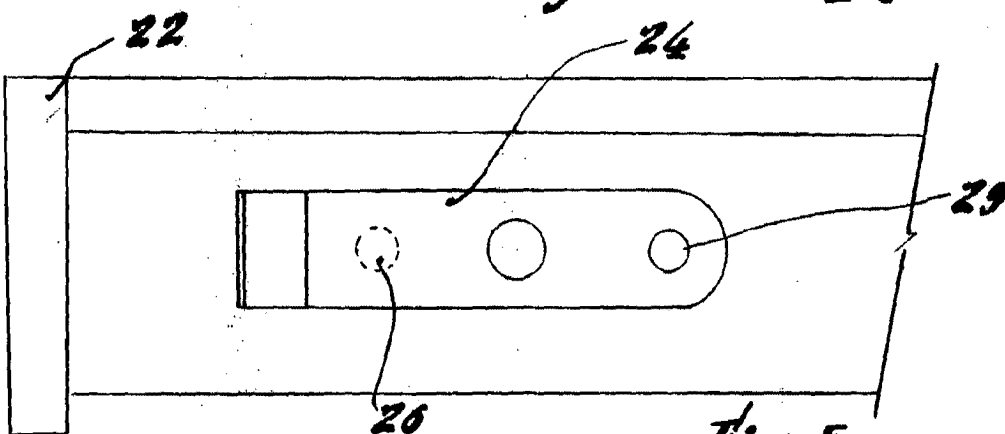
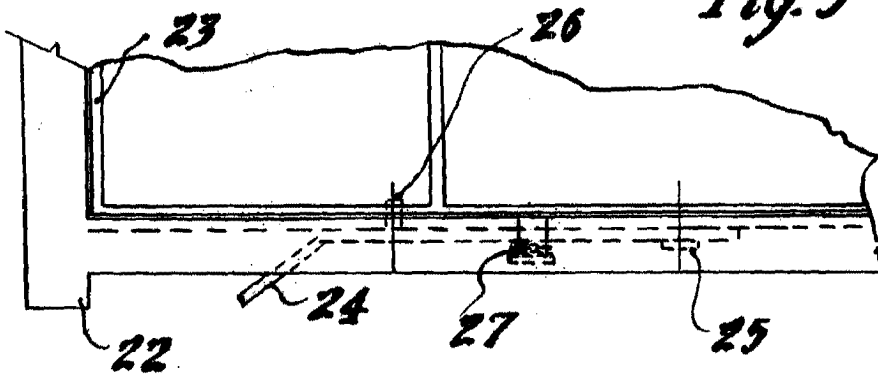


Fig.5



LA VALLÉE
Madrid, ... 19...

