

MINISTERIO DE INDUSTRIA Y ENERGIA

Registro de la Propiedad Industrial



ESPAÑA

(10) ES	(11) NUMERO	(16) Y
(21)	279754	
(22)	FECHA DE PRESENTACION	
	- 6 JUN. 1984	

MODELO DE UTILIDAD

1 ENE. 1985

(30) PRIORIDADES:	(32) FECHA	(33) PAIS
(31) NUMERO		

(47) FECHA DE PUBLICIDAD	(51) CLASIFICACION INTERNACIONAL
	A 47 G 19 / 30

(54) TITULO DE LA INVENCIÓN
SOPORTE PARA COPAS Y SIMILARES.

(71) SOLICITANTE (S)
DÑA. INMACULADA TERRY MERELLO.

DOMICILIO DEL SOLICITANTE
Chalet El Camaleón Ctra. Fuentebravia, Km. 4 - PUERTO DE SANTA MARIA (Cádiz).

(72) INVENTOR (ES)

(73) TITULAR (ES)

(74) REPRESENTANTE
D. JOSE MIGUEL GOMEZ-ACEBO Y POMBO.

El presente Modelo de Utilidad se refiere a un soporte para copas y similares, especialmente concebido para su fijación a un plato, bandeja o similar.

El objeto de la invención es conseguir un soporte para copas, que facilite al usuario la sujeción de las mismas en todas aquellas ocasiones en que debe sostener además un plato o bandeja con determinados alimentos, permitiéndole mantener en todo momento una mano libre.

El soporte de la invención está constituido por un cuerpo anular dotado exteriormente de un clip o pinza de sujeción.

El cuerpo anular comprende una pared de configuración aproximadamente troncocónica invertida, con una abertura axial entre los bordes superior e inferior. Preferentemente al menos la superficie interna de esta pared troncocónica será de generatriz arqueada ligeramente cóncava.

El clip de retención está constituido por tres lengüetas o patillas planas que sobresalen lateralmente del cuerpo, en posición diametralmente opuesta a la abertura citada. Estas patillas discurren en voladizo según dos planos situados a diferente altura, próximos entre sí y ligeramente convergentes. Además las lengüetas o patillas tienen cierta capacidad de deformación elástica en sentido paralelo al eje de la pared troncocónica. Las dos lengüetas extremas quedan situadas en el mismo plano, diferente al de la lengüeta central, determinando así una pinza que servirá para la fijación del soporte a un cuerpo plano, tal como por ejemplo el borde de un plato, bandeja o similar.

La pared troncocónica está además dotada, a partir del borde superior de mayor contorno, de un ala externa que se ensancha progresivamente hacia la zona opuesta a la abertura

axial. En esta zona el ala queda rematado en un borde ligeramente cóncavo circundado inferiormente por un tabique de pequeña altura. La lengüeta central sobresale como prolongación del ala, mientras que las lengüetas extremas sobresalen del borde inferior libre del tabique citado.

Para facilitar el posicionado del soporte cuando éste es fijado en un plato o similar, las lengüetas están ligeramente inclinadas hacia abajo. Además, la lengüeta central lleva fijada, por su superficie inferior, un recubrimiento central sobresaliente de naturaleza elástica, que coopera con la propia elasticidad de las lengüetas o patillas, en la fijación segura sobre el ala de un plato o bandeja.

Con el fin de que pueda comprenderse mejor la constitución y características del soporte de la invención, seguidamente se hace una descripción más detallada del mismo, con referencia a los dibujos adjuntos, donde se muestra una posible forma de ejecución, dada a título de ejemplo no limitativo.

En los dibujos:

La figura 1 es un alzado lateral de un soporte construido de acuerdo con la invención.

La figura 2 es una vista en planta del mismo soporte.

La figura 3 es una sección según la línea III-III de la figura 2.

Como puede verse en los dibujos, el soporte está constituido por un cuerpo consistente en una pared troncocónica invertida 1 dotada de una abertura axial 2. La pared 1 es de generatriz arqueada, definiendo una superficie interna ligeramente cóncava. La pared 1 va circundada, a partir de su borde superior, en un ala periférica 3 que se ensancha en la zona 4 opuesta a la

abertura 2. En esta zona el ala queda rematada en un borde 5 ligeramente cóncavo y se prolonga inferiormente en un tabique 6 de pequeña altura. Como prolongación del ala 3, en la zona 4, sobresale una lengüeta o patilla central 7 con un quiebro transversal a partir del cual transcurre con una ligera inclinación hacia abajo. Del borde libre del tabique 6 sobresalen otras dos lengüetas o patillas 8 y 9 que presentan también un ligero quiebro, a partir de donde discurren igualmente con una ligera inclinación hacia abajo, menor que la de la lengüeta o patilla 7, de modo que las lengüetas extremas 8 y 9 y la lengüeta central 7 convergen entre sí ligeramente.

Como puede verse en las figuras 1 y 3, la lengüeta central 7 lleva fijada inferiormente un cuerpo central 10 de naturaleza elástica. Además, las lengüetas extremas 8 quedan rematadas superiormente en un ligero abultamiento 11.

Mediante las lengüetas o patillas 7, 8 y 9, el soporte puede fijarse al ala de un plato o bandeja. La inclinación que estas patillas o lengüetas presentan con respecto al eje de la pared troncocónica 1, permiten que dicho cuerpo o pared troncocónica 1 quede en posición correcta, a pesar de la posible inclinación de la pared del plato o bandeja.

La pared troncocónica 1 está destinada a servir como soporte de una copa, para lo cual la columna intermedia de dicha copa se introduce a través de la ranura 2, apoyando posteriormente el cuerpo de la copa en la pared 1.

El borde arqueado 5 de la zona 4 del ala periférica permite el acoplamiento perfecto sobre el borde arqueado de un plato o similar.

Las lengüetas o patillas 7, 8 y 9 tienen cierta capacidad de deformación elástica, lo cual unido a las características del cuerpo 10 fijado inferiormente a la patilla central 7 y

al abultamiento extremo 11 de las patillas 8 y 9, permite obtener un clip o pinza con suficiente capacidad de sujeción para soportar el peso de una copa.

5 Descrita suficientemente la naturaleza del invento, así como la manera de realizarlo en la práctica, debe hacer se constar que las disposiciones anteriormente indicadas son susceptibles de modificaciones de detalle en cuanto no alteren su principio fundamental.



REIVINDICACIONES

1.- Soporte para copas y similares, caracterizado porque comprende un cuerpo anular dotado exteriormente de un clip o pinza de sujeción; cuyo cuerpo presenta una pared de configuración aproximadamente troncocónica e invertida, con una abertura axial entre los bordes superior e inferior de dicha pared, y cuyo clip de retención está constituido por tres lengüetas o patillas planas que sobresalen lateralmente del cuerpo, en posición diametralmente opuesta a la abertura citada, y discurren en voladizo según dos planos situados a diferente altura, próximos entre sí y ligeramente convergentes, con cierta capacidad de deformación elástica en sentido paralelo al eje de la pared troncocónica; estando las lengüetas extremas situadas en un mismo plano.

2.- Soporte según la reivindicación 1, caracterizado porque la pared troncocónica citada presenta, al menos la superficie interna, de generatriz arqueada ligeramente cóncava.

3.- Soporte según la reivindicación 1, caracterizado porque la pared presenta, a partir del borde superior de mayor contorno, un ala externa que se ensancha hacia la zona opuesta a la abertura axial, donde queda rematada en un borde libre ligeramente cóncavo, circundado inferiormente por un tabique de pequeña altura; sobresaliendo la lengüeta central como prolongación de dicho ala, mientras que las lengüetas extremas sobresalen del borde libre del tabique citado.

4.- Soporte según las reivindicaciones 1 y 3, caracterizado porque las lengüetas están ligeramente inclinadas hacia abajo.

5.- Soporte según las reivindicaciones 1 y 3, caracterizado porque la lengüeta central lleva fijada, por su superficie inferior, un recubrimiento central sobresaliente de naturaleza

za elástica, mientras que las lengüetas extremas presentan superiormente un ligero regruesamiento extremo.

6.- Soporte para copas y similares, tal y como queda sustancialmente descrito en la presente Memoria e ilustrado en los dibujos adjuntos.

Esta Memoria consta de 6 hojas escritas a máquina por una sola cara.

Madrid,

- 6 JUN. 1984

DÑA. INMACULADA TERRY MERELLO.

J. M. GÓMEZ AGUIRRE Y PARRA
c. n. Firmado J. Suarez



FIG. 3

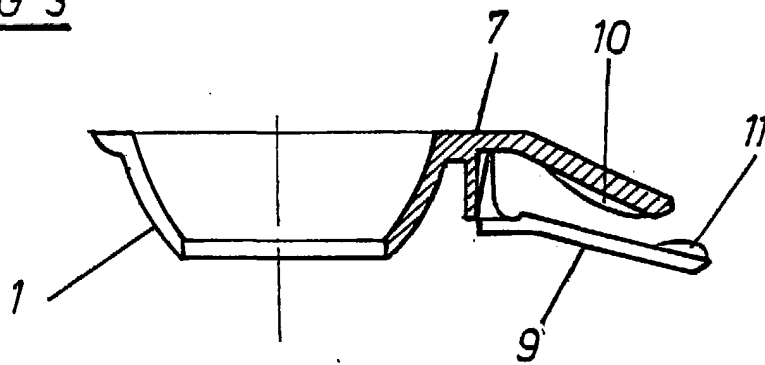
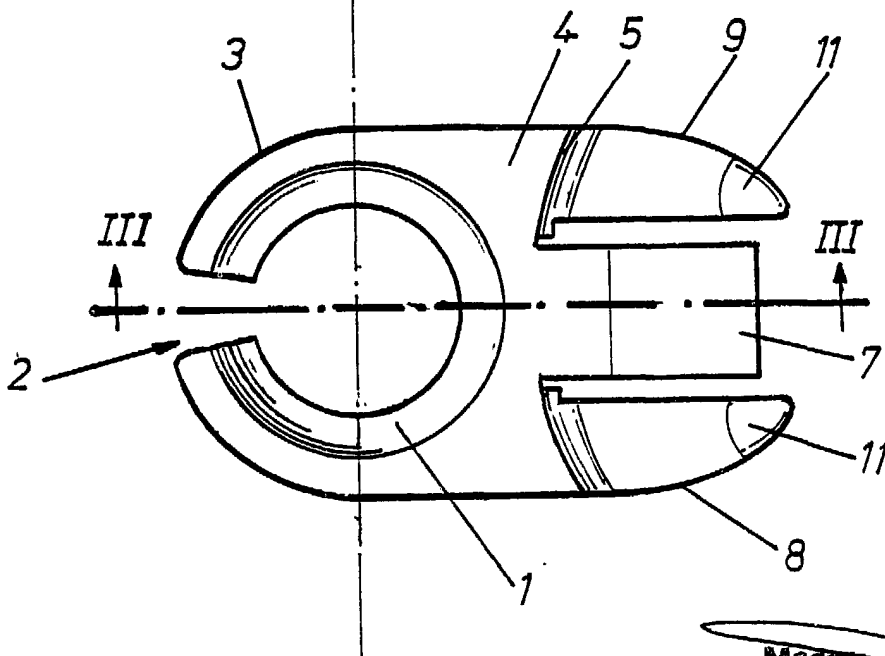
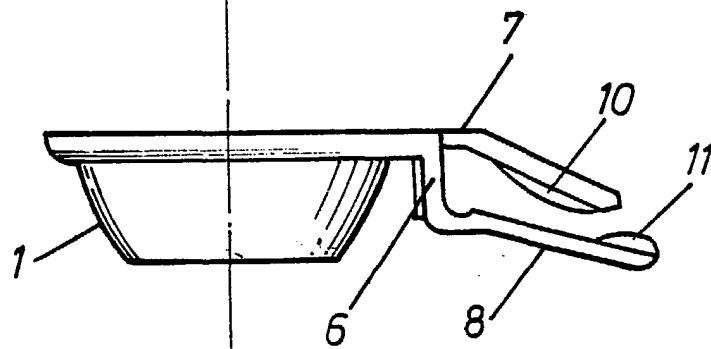


FIG. 1



- 6 JUN. 1984

Madrid

A. M. GÓMEZ ACEBO Y PUMBA
s. p. Firmador J. Suarez Diaz

ESCALA VARIABLE.