

10 ES 11 21 22	NUMERO 279736	10 Y
	FECHA DE PRESENTACION 28-1-83	



ESPAÑA

MODELO DE UTILIDAD

16 NOV. 1983  
M. 4334

30 PRIORIDADES: 31 NUMERO 344.113	32 FECHA 29-1-82	33 PAIS EE.UU.
---	---------------------	-------------------

47 FECHA DE PUBLICIDAD	51 CLASIFICACION INTERNACIONAL A47C 27/04 1
------------------------	--

54 TITULO DE LA INVENCIÓN "UN CONJUNTO DE RESORTES DEL TIPO DE CAJA, PARTICULARMENTE PARA USARSE EN UN COLCHON".
---

71 SOLICITANTE (S) HOOVER UNIVERSAL, INC. (6023)
---

DOMICILIO DEL SOLICITANTE 825 Victors Way, Ann Arbor, Michigan 48104, EE.UU.
---

72 INVENTOR (ES) Ned W. MIZELLE
------------------------------------

73 TITULAR (ES)
-----------------

74 REPRESENTANTE DON ALBERTO DE ELZABURU MARQUEZ (P.-82.411)
---

CG/

**ANTECEDENTES DE LA INVENCION**

Esta invención se relaciona, en general, con estructuras de soporte de colchones y, en particular, con un conjunto de resortes de caja de un tipo que utiliza resortes que no son espirales.

La presente invención crea un conjunto de resortes de caja en el que utiliza una cubierta o rejilla de alambres y módulos de resortes sustentadores. Los módulos de resortes proporcionan las cualidades deseadas de firmeza, resistencia interna y soporte en los bordes para la cubierta de alambres, además de ser conectables con facilidad a la cubierta con grapas convencionales de envoltura.

**RESUMEN DE LA INVENCION**

El conjunto de resortes de caja de esta invención consiste en un bastidor rectangular que tiene largueros laterales, largueros extremos y una pluralidad de travesaños. También incluye una rejilla rectangular de alambre soldado que forma una cubierta de soporte para el colchón, colocada por encima del bastidor y una pluralidad de resortes de alambre de desviación por flexión limitada, que están montados sobre los travesaños laterales y conectados a la cubierta, de modo tal que resisten en forma elástica las cargas dirigidas hacia abajo sobre el lecho.

Cada uno de los resortes está formado de alambre de acero para resortes e incluye un par de partes de columna erguidas, conectadas en sus extremos inferiores a pies de base soportados con barras de torsión sobre los travesaños, de modo que las columnas puedan moverse hacia abajo en forma elástica bajo carga hacia los travesaños. Cuando los resortes están plenamente desviados por flexión, las

1

partes de columna se aplican a los travesaños a fin de limitar la desviación por flexión de los resortes. En sus extremos superiores, las columnas están conectadas con partes de sujeción a la cubierta, colocadas en el plano horizontal de la cubierta.

5

Cada parte de sujeción incluye una sección de alambre dispuesta en una relación de soporte de lado con lado con una sección de uno de los alambres de la cubierta. Esta sección de la cubierta, así como zonas adyacentes de la misma, están revestidas con un material plástico elástico, y se aplican grapas metálicas a las secciones de alambre rectas que están en relación de lado con lado, para conectar firmemente de este modo la cubierta con el resorte de sustentación. Revistiendo la parte de la cubierta en que están montadas las grapas, éstas son capaces de sujetar con más fuerza el resorte a la cubierta, puesto que el revestimiento de plástico tiene una cantidad sustancial de capacidad de "ceder" y permite que las grapas muerdan en el revestimiento del alambre. También, el revestimiento de plástico aumenta la fricción entre las grapas y el alambre. Como resultado, las grapas no resbalarán y los resortes y la cubierta permanecerán en sus posiciones relativas pretendidas. El revestimiento de las partes de cubierta que se aplican a los resortes de sustentación, elimina también el ruido indeseable ocasionado por el movimiento relativo de alambres que se tocan.

10

15

20

25

30

La parte de sujeción a la cubierta de cada resorte incluye también un par de secciones de alambre que proporcionan soporte elástico para otras partes de la cubierta.

1

El resultado es un conjunto de resortes de caja a base de alambre, mejor conformado, que tiene firmeza y resistencia interna mejoradas, debido a la construcción de los resortes de sustentación de la cubierta y la manera en que estos resortes son ensamblados con la cubierta. Además, debido a la construcción de los resortes con las secciones de conexión rectas en lados opuestos de la sección intermedia, los resortes pueden ser colocados bastante cerca de los bordes de la cubierta, proporcionando de esta manera a la cubierta un firme soporte en los bordes, que es una característica deseable para soportar un colchón. También, las partes de sujeción de los resortes complementan los alambres al formar la plataforma.

5

10

15

Unos travesaños mejorados facilitan el ensamble del conjunto de resortes de caja y aumentan su resistencia interna. Unos resortes de esquina mejorados simplifican el ensamble y dan un soporte más firme en las esquinas a la cubierta.

20

Otros objetos, características y ventajas de esta invención resultarán evidentes a partir de una consideración de la siguiente descripción, de las reivindicaciones anejas, y de los dibujos adjuntos, en los cuales:

25

la Figura 1 es una vista en planta del conjunto de resortes de caja con algunas partes rotas y suprimidas; la Figura 2 es una vista en sección de detalle fragmentaria, ampliada y simplificada, de una parte del conjunto de resortes de caja, mirando desde la línea 2-2 en la Figura 1;

30

la Figura 3 es una vista, similar a la Figura 2, que muestra un resorte de sustentación de la cubierta, en

1 una posición plenamente deformada por flexión;

la Figura 4 es una vista en perspectiva, fragmentaria, de una parte del conjunto de resortes de caja;

5 la Figura 5 es una vista en perspectiva, despiezada, de una esquina del conjunto de resortes de caja de esta invención;

10 la Figura 6 es una vista en perspectiva de un resorte de esquina, que muestra el resorte en relación ensamblada con el bastidor de sustentación y la cubierta de los resortes de caja;

las Figuras 7 y 8 son vistas esquemáticas, que muestran diferentes disposiciones de los resortes de sustentación sobre el bastidor para soportar la rejilla;

15 la Figura 9 es una vista en sección, ampliada, de una grapa de conexión que circunda a un alambre de resorte y un alambre de la plataforma.

20 El conjunto de resortes de caja 10 es ilustrado en la Figura 1 como consistiendo en un bastidor rectangular 12, dispuesto horizontalmente y una agrupación 14 de resortes de alambre montados sobre el lado superior del bastidor 12. El bastidor 12 tiene largueros laterales 16 y largueros extremos 18 de madera y travesaños metálicos 20 que se extienden entre los largueros laterales 16 y están sujetos a ellos.

25 Cada uno de los largueros laterales 16 (Figuras 2 y 4) consiste en un miembro inferior 22 y un miembro superior 24 que es más pequeño que el miembro inferior 22 y está soportado sobre la superficie superior 26 del mismo. El miembro superior 28, que tiene una superficie superior 28, está espaciado hacia fuera en su borde interno 30 des-

1 de el borde interno 32 del miembro inferior 22, para un  
 propósito que se pondrá ahora de manifiesto. Cada travesa-  
 ño 20 tiene una forma especial, e incluye un par de almas  
 5 verticales 34 que están espaciadas y conectadas en sus extre-  
 mos superiores por una placa superior 36. En sus extre-  
 mos inferiores, las almas 34 están provistas de alas planas  
 38 que se extienden opuestamente.

Unas prolongaciones 40 de la placa superior 36  
 se extienden más allá de los extremos 42 del travesaño 20.  
 10 Como resultado, cuando los travesaños 20 están soportados  
 sobre los largueros laterales 16, las alas planas 38 des-  
 cansan sobre la superficie superior 26 del miembro inferior  
 22 y las prolongaciones 40 de la placa descansan sobre la  
 superficie superior 28 del miembro superior 24. Esto perm-  
 15 te sujetar con firmeza los travesaños 20 en los largueros  
 laterales 16 con grapas, clavos o similares (que no se  
 ilustran) prolongados, a través de una o ambas alas 38 y  
 de las prolongaciones 40 dentro de los largueros laterales  
 16.

20 La agrupación 14 de resortes incluye una rejilla  
 o cubierta 42 de alambre soldado, dispuesta horizontalmen-  
 te, que consiste en una pluralidad de alambres rectos que  
 están dispuestos a modo de líneas cruzadas, extendiéndose  
 algunos de los alambres longitudinalmente respecto del bas-  
 25 tidor 12, siendo llamados seguidamente "alambres longitudi-  
 nales" 44, y extendiéndose algunos otros de los alambres  
 transversalmente respecto del bastidor 12, siendo llamados  
 "alambres transversales" 46. La rejilla 42 de alambres in-  
 cluye también un alambre rectangular 48 de orilla, que es-  
 30 tá sujeto a los extremos de los alambres 44 y 46 que, a su

1 vez, están conjuntamente soldados en sus uniones. El alam-  
bre 48 de orilla es sustancialmente del mismo tamaño y for-  
ma que el bastidor 12.

5 La rejilla 42 de alambres soldados forma una cu-  
bierta de soporte del colchón dispuesta en un plano hori-  
zontal a una distancia predeterminada por encima del basti-  
dor 12. Una pluralidad de resortes de sustentación 50 de  
desviación por flexión limitada, dispuestos en un diseño  
10 predeterminado sobre el bastidor 12, el cual diseño puede  
variar según el tamaño del conjunto 10 de resortes, y de  
otras consideraciones de características de fabricación y  
soporte, como se ilustra en las Figuras 7 y 8, soportan en  
forma elástica a la rejilla 42 en esta posición por encima  
del bastidor 12, para movimiento hacia el bastidor, con el  
15 fin de recibir y absorber cargas ejercidas sobre el lecho.

20 Cada uno de los resortes 50, que está formado con  
alambre para resortes, consta de una parte elástica verti-  
cal 52 formada enterizamente en su extremo superior una  
parte 54 de sujeción y sujeta en su extremo inferior a uno  
de los travesaños 20 del bastidor.

25 La parte de sujeción 54 consta de una sección in-  
termedia 56 de alambre recto y un par de secciones de cone-  
xión 58 de alambre recto, que están dispuestas a lados  
opuestos de la sección 56 en una relación espaciada con la  
sección 56 y en posiciones generalmente paralelas entre  
30 ellas y a la sección recta 56. Las secciones de conexión  
58 están unidas a extremos opuestos de la sección interme-  
dia 56 por secciones 60 de alambre transversales. La parte  
elástica 52 consiste en un par de columnas erguidas 62 for-  
madas enterizamente en sus extremos superiores con las sec-

1 ciones de alambre de conexión 58. En sus extremos inferior-  
res, las columnas 62 están formadas enterizamente con ba-  
rras de torsión 64 que se extienden transversalmente, las  
5 cuales son sustancialmente paralelas a las secciones de co-  
nexión 58 y están dispuestas directamente por debajo y ha-  
cia fuera de éstas, de modo que las columnas 62 divergen  
en dirección hacia abajo, como se ilustra en la Figura 2.

10 Unas barras de torsión 66 en el extremo inferior  
de la parte elástica 52 forman parte de secciones de base  
68 que se extienden a través de ranuras 70, alineadas hori-  
zontalmente, y son retenidas en ellas estando formadas las  
ranuras en las almas 34 del travesaño 20. Unas barras incli-  
nadas 67 conectan a las barras 64 y 66.

15 Cada sección 56 de alambre recto está dispuesta  
en una relación de lado con lado con una sección 72 de  
alambre recto en la rejilla 42. Las secciones 56 y 72 de  
alambre recto, dispuestas en relación de lado con lado, son  
luego sujetas entre sí con grapas de envoltura, de tipo  
convencional, que se indican en 74. Se debe hacer observar  
20 que las formas ilustradas de la invención, las partes 56  
de sujeción de los resortes están sujetas todas ellas a  
alambres longitudinales 44 en la rejilla 42. En tal ejecu-  
ción, por lo menos las secciones 72 de los alambres 44 que  
están sujetas con grapas a los alambres 50 están provistas  
25 de un revestimiento 76 de un material plástico flexible,  
antes de aplicación de las grapas 74. El revestimiento de  
plástico puede ser un recubrimiento vinílico o de poliure-  
tano, o puede ser cualquier otro revestimiento de plástico  
blando, que facilite la aplicación de las grapas 74 a los  
30 resortes 50 y a la rejilla 42 de alambres.

1 Alternativamente, las partes de sujeción 54 de  
los resortes 50 pueden ser provistas del revestimiento 76,  
o toda la rejilla 42 puede estar revestida. De preferencia,  
están revestidas las zonas de la rejilla 42 que se aplican  
5 a los resortes 50. Esto no sólo facilita la aplicación de  
las grapas 74, sino que también elimina el ruido causado  
por el movimiento relativo de la rejilla 42 y de los resor-  
tes 50 que ocurre cuando se aplica y retira la carga al  
conjunto 10.

10 El alambre de orilla 48 en la rejilla 42 de alam-  
bre soldado tiene partes de esquina curvas. Estas partes es-  
tán soportadas en forma elástica en el bastidor 12 por resor-  
tes de esquina 80. Cada resorte 80 consta de un cuerpo 82  
de alambre que está doblado sustancialmente para formar un  
15 par de partes de ala 84 que están dispuestas en ángulo rec-  
to una con relación a otra. Cada parte de ala 84 consiste  
en una sección 86 de alambre de retorno, doblada sobre sí  
misma, que tiene tramos 88 verticalmente espaciados unidos  
por un conector curvo 90. El resorte de esquina 80 tiene  
20 una sección curva 92 en su extremo superior, la cual es ho-  
rizontal y movible a una relación de lado con lado con la  
esquina curva 78 de la rejilla 42 de manera tal que ésta  
pueda ser sujeta a ella por una grapa 94 de envoltura. Las  
columnas erguidas 96 en los extremos de la sección curva  
25 92 conectan a dicha sección con las secciones de ala 84  
que están estabilizadas en planos verticales sobre el bas-  
tidor 12 por bases 98 en ángulo recto que se habían aplica-  
do al bastidor 12. Cada resorte de esquina 80 está montado  
sobre el bastidor por grapas extendidas 100 a través de los  
30 tramos inferiores 88 de cada una de las secciones 86, y

dentro del bastidor 12.

Para ensamblar el conjunto 10 de resortes de caja, los resortes de sustentación 50 se montan en las ranuras 70 de los travesaños 20 y los resortes de esquina 80 se sujetan a las esquinas del bastidor 12, como se ilustra en la Figura 6. Luego se coloca la rejilla 42 de alambre soldado sobre los resortes 50 y 80 y se sujeta a ellos por las grapas 74 y 94.

Seguidamente todo el conjunto de bastidor, rejilla y resortes se cubre con un alhoadillado convencional o material similar, seguido por la aplicación de la tela usual.

Se especifica que los resortes de sustentación 50 son relativamente pequeños en vista en planta, con relación al tamaño de la rejilla 42. Esto permite realizar la disposición de los resortes 50 en una variedad de diseños por debajo de la rejilla 42 para soportarla en forma elástica de acuerdo con una variedad de consideraciones de fabricación y de usuarios. Esto se ilustra en las Figuras 7 y 8 que muestran que el diseño de disposición de los resortes 50 puede ser regular (Figura 7) o irregular (Figura 8).

También es ventajoso formar las diversas partes de alambre en el conjunto 10 a base de alambre de diferentes calibres. Por ejemplo, en una ejecución preferida, los resortes 50 y 80 están formados de alambre de calibre 8-1/2, los alambres transversales 46 son de alambre de calibre 9 y los alambres longitudinales 44 son de calibre 13. Este uso de alambre de menor diámetro donde ello es posible, reduce el peso total del conjunto 10.

1  
5  
10  
15  
20  
25  
30

1 Al usar el conjunto 10 de resortes de caja, los  
resortes 50 y 80 cederán elásticamente en un sentido verti-  
cal para aceptar y absorber cargas sobre el lecho y propor-  
cionarán al ocupante de un colchón soportado sobre la rejilla  
5 42 la sensación deseada, que está asociada con la comodidad.  
Ambos resortes 50 y 80 incluyen columnas erguidas  
que se asentarán por el fondo sobre el bastidor para limitar  
la desviación por flexión de los resortes, en caso de  
sobrecarga de éstos. Los resortes 50 se pueden colocar cerca  
10 del alambre de orilla 48 a fin de proporcionar al conjunto  
la deseada resistencia en los bordes.

Puesto que los resortes 50 incluyen las columnas  
52 y sólo dos barras de torsión 64 y 66 para cada columna,  
los resortes 50 son muy firmes. Por lo tanto, los resortes  
15 50 confieren una sensación deseada de soporte firme a un  
ocupante de un colchón sustentado sobre la cubierta 42 y  
proporcionan gran resistencia interna a todo el conjunto  
10. Debido a que los resortes 50 y 80 son resortes de des-  
viación por flexión limitada, es difícil tensar los resor-  
tes 50 más allá del límite elástico del alambre para resorte  
20 para dar lugar a que el resorte 50 adopte una "deforma-  
ción" proporcionando con ello al conjunto 10 una larga du-  
ración en servicio. Como se ilustra en las Figuras 7 y 8,  
las partes de sujeción de los resortes 50 también comple-  
25 mentan a los alambres 44 y 46 de la rejilla para formar la  
cubierta de sustentación, debido al espaciado de las  
secciones 58 y 60 de alambre para resorte entre los alam-  
bres 44 y 46 de la rejilla.

## REIVINDICACIONES

5 Los puntos que como característica de novedad se presentan para que sean objeto de esta solicitud de Modelo de Utilidad en España, por VEINTE años, son los que se recogen en las reivindicaciones siguientes.

10 1ª.- Un conjunto de resortes del tipo de caja, particularmente para usarse en un colchón que incluye un bastidor rectangular generalmente horizontal que tiene es-  
15 quinas y una cubierta generalmente horizontal de resortes de alambre para soporte del colchón, dispuesta a una dis-  
tancia predeterminada por encima del bastidor; incluyendo  
20 la cubierta una pluralidad de alambres rectos dispuestos a manera de líneas cruzadas, extendiéndose algunos de los alambres longitudinalmente respecto del bastidor y exten-  
diéndose otros alambres transversalmente respecto del bas-  
tidor y teniendo un alambre de orilla partes de esquina si-  
25 tuadas por encima y alineadas sustancialmente de modo ver-  
tical con las esquinas del bastidor; una pluralidad de re-  
sortes de soporte de la cubierta, dispuestos entre dicha cubierta y dicho bastidor, para soportar dicha cubierta en  
forma elástica sobre dicho bastidor, incluyendo al menos  
30 uno de dichos resortes partes elásticas en sentido verti-  
cal montadas en sus extremos inferiores en dicho bastidor  
y terminando en sus extremos superiores en columnas que se  
extienden hacia arriba y una parte de sujeción a la cubier-  
ta en los extremos superiores de dichas partes elásticas  
35 en sentido vertical, comprendiendo dicha parte de sujeción

1  
5  
10  
15  
20  
25  
30

a la cubierta una sección intermedia de alambre recto dis-  
puesta en una relación de soporte de lado con lado con una  
sección de uno de dichos alambres rectos de la cubierta,  
medios de grapa que conectan dichas secciones de alambre  
recto, comprendiendo además dicha parte de sujeción a la  
cubierta unas secciones de alambre de conexión, formadas  
enterizamente con los extremos de dicha sección de alambre  
recto y con los extremos superiores de dichas partes elás-  
ticas en sentido vertical extendidas hacia arriba, estando  
dispuestas dichas secciones de alambre de conexión en una  
relación de soporte con partes espaciadas de otro de di-  
chos alambres de cubierta que está generalmente perpendicu-  
lar a dicho alambre de cubierta primeramente mencionado.

2ª.- El conjunto según la reivindicación 1ª, en  
el cual dichas secciones de alambre de conexión incluyen  
partes rectas que son generalmente paralelas a lados opues-  
tos de dicha sección intermedia de alambre recto, y están  
espaciadas de ella.

3ª.- El conjunto según la reivindicación 2ª, en  
el cual dichos alambres transversales y longitudinales son  
rectos de un extremo a otro.

4ª.- El conjunto según la reivindicación 3ª, que  
incluye además resortes de esquina soportados en dichas es-  
quinas del bastidor y que se extienden hacia arriba desde  
ellas, comprendiendo cada uno de dichos resortes de esqui-  
na una sola pieza de alambre, doblada para formar un par  
de pies de base de soporte espaciados, sujetos a dicho bas-  
tidor y dispuestos sustancialmente en ángulo recto entre  
sí, siendo cada pie de base elástico en sentido vertical y  
un miembro conector sujeto a dicho pie de base y a dicha

1 -cubierta.

5 5ª.- El conjunto según la reivindicación 1ª, en el cual dicho bastidor incluye travesaños en los cuales están soportados dichos resortes, estando formados dichos travesaños de modo tal que cada uno tiene un par de almas verticales, espaciadas horizontalmente, unidas en sus bordes superiores por una placa superior y formadas enteramente en sus bordes inferiores con alas planas, dirigidas opuestamente, soportadas en dicho bastidor; y medios cope-  
10 rantes en dichas almas y los extremos inferiores de los resortes que permiten montarlos en lugares predeterminados en las almas.

15 6ª.- El conjunto según la reivindicación 5ª, en el cual dicho bastidor tiene largueros laterales, consistiendo cada uno de dichos largueros laterales en un miembro inferior que tiene una superficie superior con un borde interno y un miembro superior montado en dicha superficie superior, en una posición espaciada hacia fuera desde dicho borde interno, teniendo dicho miembro superior una superficie superior espaciada por encima de dicha superficie superior del miembro inferior en una distancia igual a  
20 la distancia entre dicha placa superior del travesaño y las alas planas, estando soportadas las alas planas en los extremos de dichos travesaños en dichas superficies superiores del miembro inferior y prolongaciones en los extremos de dicha placa superior, soportadas en dichas superficies superiores del miembro superior.

25 7ª.- El conjunto según la reivindicación 1ª, que incluye además un revestimiento de plástico en las partes de dicha cubierta de soporte que están aplicadas a dicha

1 parte de sujeción de resorte.

8a.- "UN CONJUNTO DE RESORTES DEL TIPO DE CAJA,  
PARTICULARMENTE PARA USARSE EN UN COLCHON".

5 Tal y como se ha descrito en la Memoria que ante  
cede, representado en los dibujos que se acompañan y para  
los fines que se han especificado.

Esta Memoria consta de CATORCE hojas escritas a  
máquina por una sola cara.

Madrid,

10.6.1934

P.A.

Alberto de Elizaburu  
por poder  
*[Signature]*

10

15

20

25

30

200183

LPT

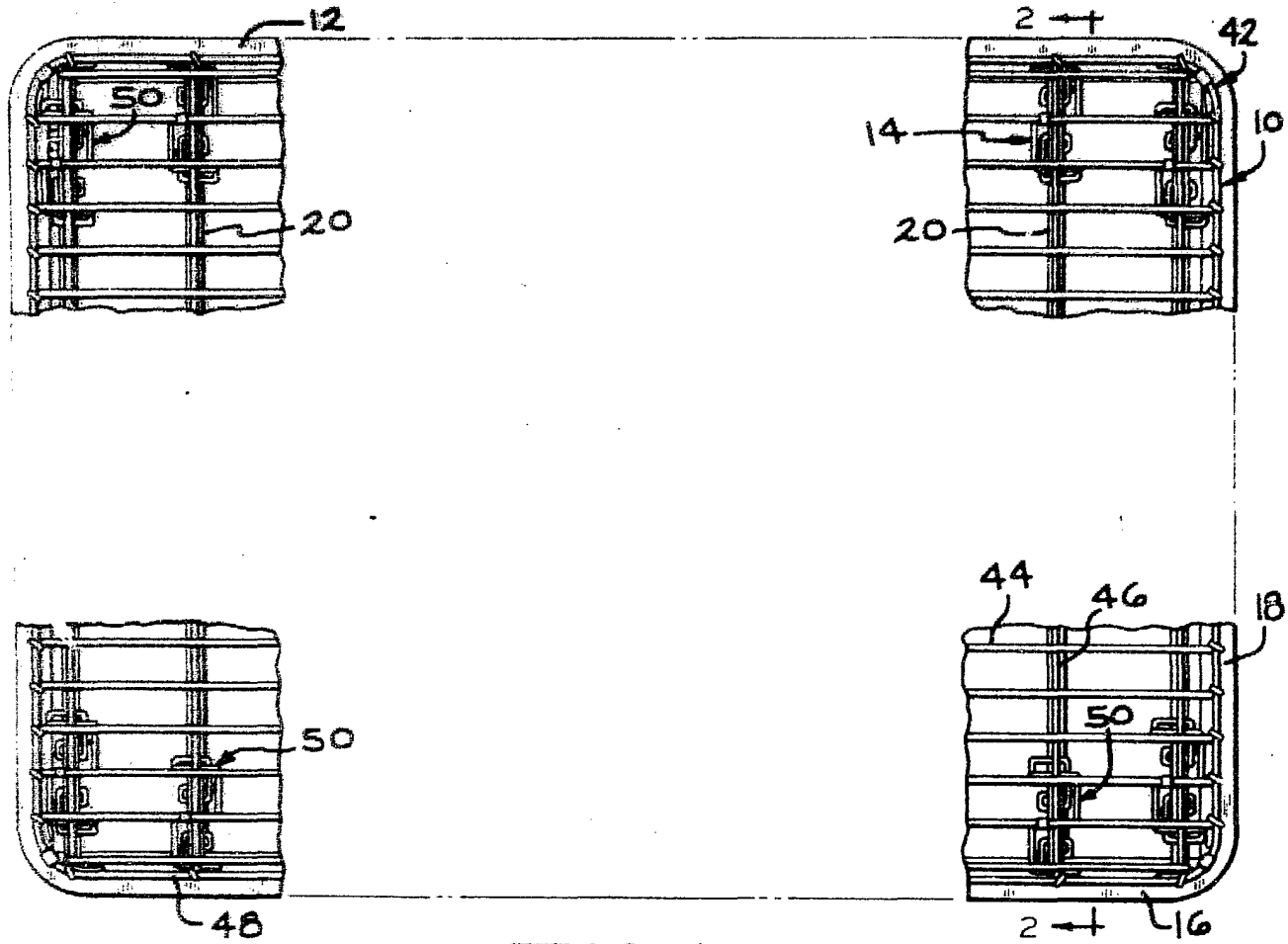
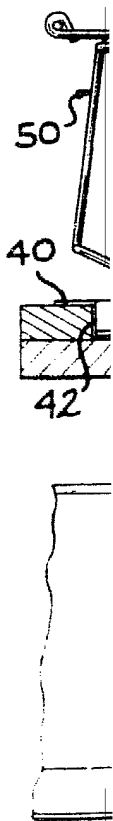


FIG. 1



2  
1  
10

18

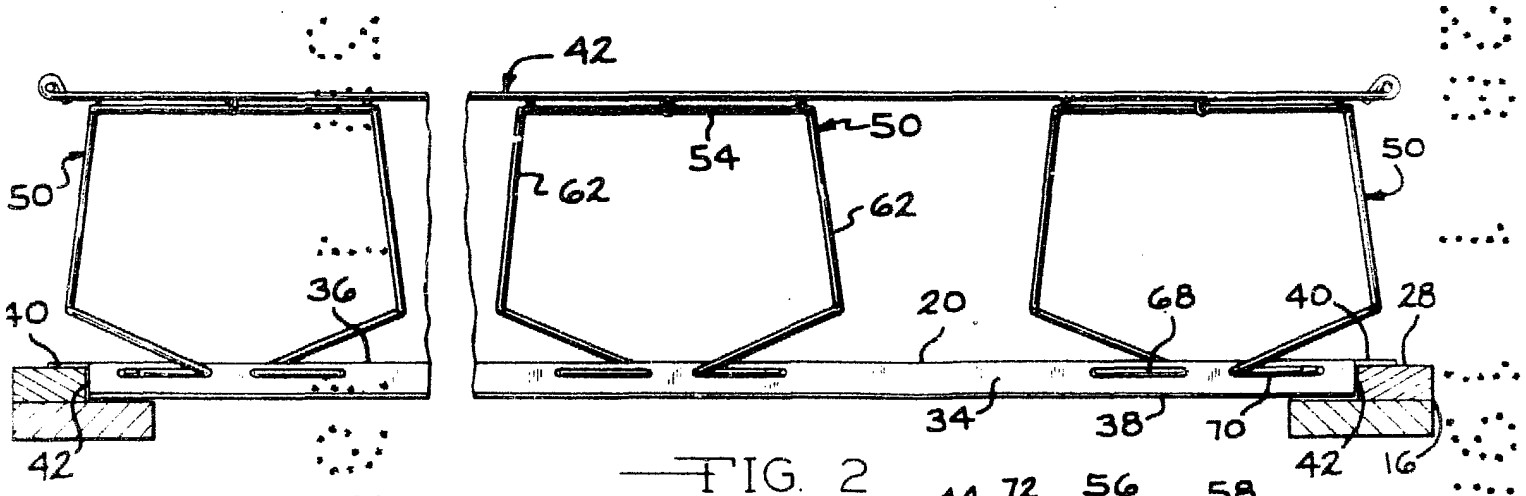


FIG. 2

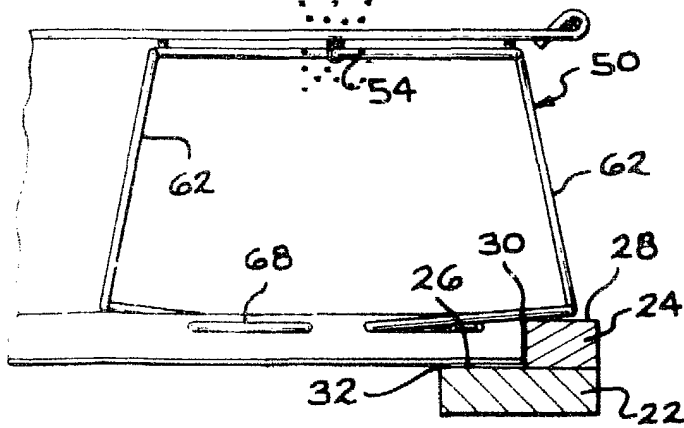


FIG. 3

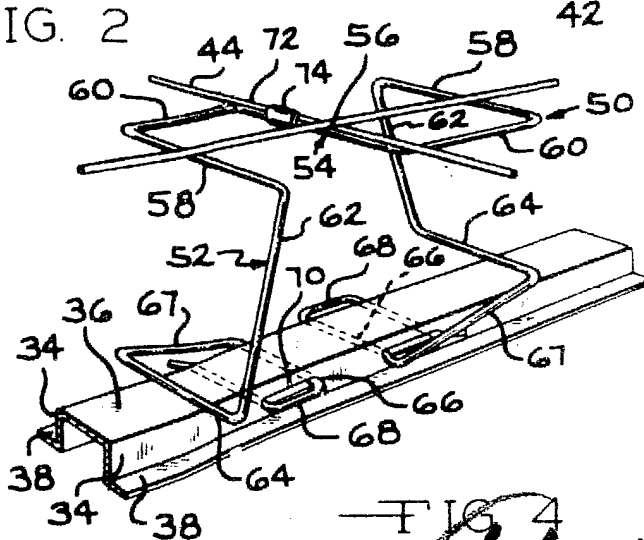


FIG. 4

Alberto de Elzaburu  
Por Patente

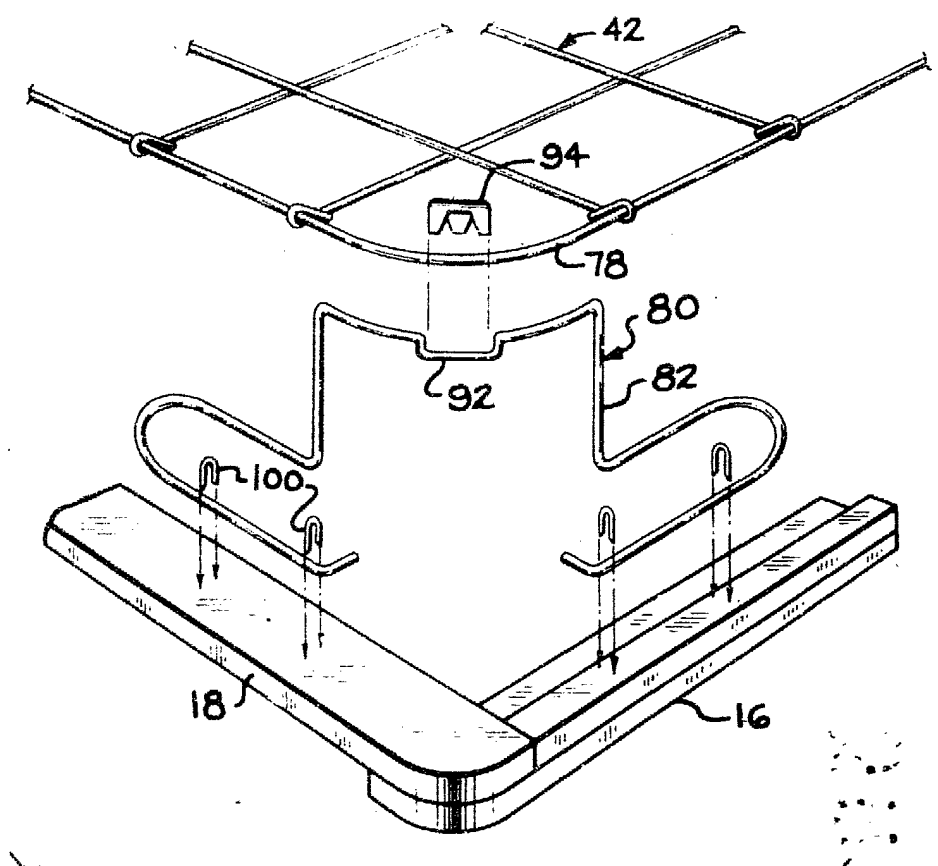


FIG 5

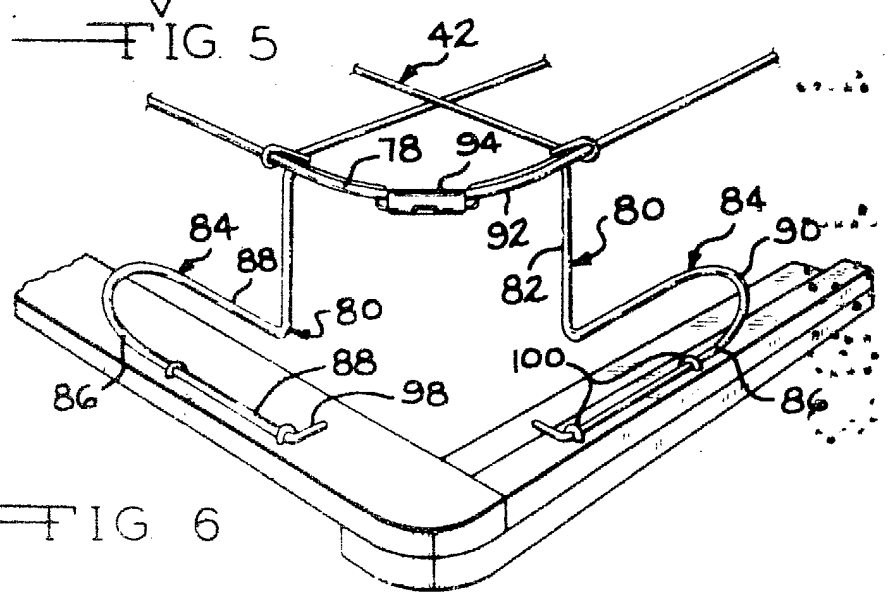


FIG 6



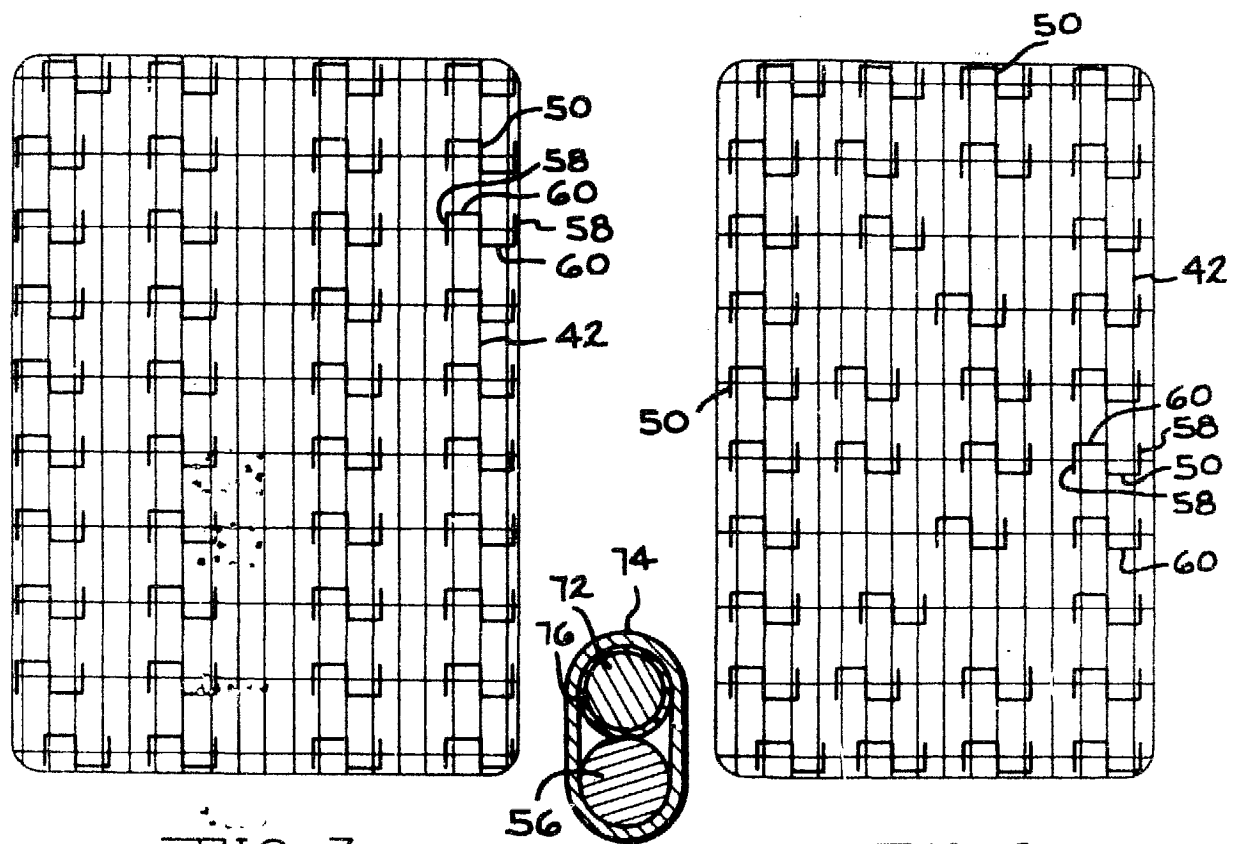


FIG. 7

FIG. 9

FIG. 8

Alberto de Elizaburu  
Por Poder