

(10) ES (11) (12) (13)	NUMERO <b>279708</b>	(14) Y
	FECHA DE PRESENTACION <b>- 5 JUN. 1984</b>	



ESPAÑA

**MODELO DE UTILIDAD 16 NOV. 1984**

(20) PRIORIDADES:	(21) FECHA	(22) PAIS
(21) NUMERO P 33 20 371.7	6 de Junio de 1983	República Federal Alemana.

(23) FECHA DE PUBLICIDAD	(24) CLASIFICACION INTERNACIONAL
	A 4 6 B 11 / 0 2

(25) TITULO DE LA INVENCIÓN	
Cepillo para el cuidado del cuero.	

(26) SOLICITANTE (S)	
HENKEL KOMMANDITGESELLSCHAFT AUF AKTIEN.	

DOMICILIO DEL SOLICITANTE	
Dusseldorf, República Federal Alemana.	

(27) INVENTOR (ES)	

(28) TITULAR (ES)	

(29) REPRESENTANTE	
D. Jose Miguel Gómez-Acebo y Pombo.	

El presente modelo de utilidad se refiere a un cepillo para el cuidado del cuero, especialmente a un cepillo para el cuidado del calzado, con distribuidor de producto de conservación.

5. Se conocen en el mercado diferentes sistemas para el cuidado del cuero o bien del calzado para emulsiones autobri-  
llantes con aplicador de esponja. Además, se ofrecen productos con esponjas impregnadas. Existen también recipientes de produc-  
to, especialmente tubos, provistos con un cabezal para untar o  
10. bien para extender producto, por ejemplo una esponja. Un inconveniente de los sistemas conocidos consiste en que, en cualquier caso solamente unifican una parte de las fases de trabajo necesarias para el cuidado del calzado. En este caso hay que tener en cuenta, que incluso, las emulsiones autobrillantes no evitan, a la larga, tener que sacar brillo de nuevo.

15. El presente modelo de utilidad tiene por cometido conseguir un sistema para el cuidado del calzado, de aplicación del producto y de limpieza del calzado con el que se pueden realizar, sin otros medios auxiliares, los tres pasos esenciales de trabajo, a saber, limpieza, aplicación y fricción del producto en la superficie de cuero y abrillantado ulterior. La solución según el presente modelo de utilidad es el cepillo para el cuidado del cuero mencionado al principio, caracterizado por-  
que comprende un agarradero hueco con tres superficies de cer-  
das inclinadas unas respecto a las otras como cuerpo de aloja-  
20. miento del distribuidor del producto para el cuidado.

25. Las tres superficies de cerdas inclinadas unas respecto a otras pueden estar formadas, por este orden, como cepillo para quitar la suciedad, cepillo para dar brillo y cepillo para aplicar el producto. En un borde del agarradero hueco, ad-  
30.

yacente a la superficie de cerdas previstas como cepillo para quitar la suciedad, puede estar formado un rascador de suciedad. Preferentemente se equipan las superficies de cerdas con haces de cerdas de diferente densidad, longitud, espesor y dureza de acuerdo con el objeto de aplicación. En el caso de que el agarradero hueco sea de plástico, los haces de cerdas deben estar soldados en el cuerpo de agarradero.

5.

10.

15.

20.

Según el presente modelo de utilidad, la superficie de cerdas, prevista para la aplicación del producto, presenta al menos un haz de cerdas para la conducción del producto que se impulsa desde el distribuidor, con salida de producto en la punta del haz de cerdas, siendo esencial entonces que el producto vaya a parar a la punta del haz de cerdas y no salga por el fondo del cuerpo del cepillo. Según el presente modelo de utilidad la aplicación de producto se realiza, por tanto, mediante la activación del distribuidor por los haces de cerdas conductoras del producto, con lo que, según el tipo de aplicación deseado, pueden estar equipados uno o varios haces de cerdas para conducir el producto. Los haces de cerdas correspondientes deben estar diseñados en forma de tubos.

El distribuidor del producto puede estar provisto también exclusivamente con haces de cerdas conductoras del producto o bien con un adaptador de cerdas que presenta esta característica funcionales.

25.

El sistema según el presente modelo de utilidad se puede emplear para todos los tipos de cuidado del cuerpo y similares. En caso necesario, se puede diseñar como aparato de un solo uso o aparato original o también se puede equipar con un distribuidor rellenable.

30.

El presente modelo de utilidad se explica e conti-

nuciación con mayor detalle por medio de la representación esquemática de un ejemplo de ejecución.

La figura 1 muestra una sección longitudinal a través del cepillo para el cuidado del cuero; y

5. La figura 2 muestra una vista en planta de la parte superior del cepillo.

El cepillo para el cuidado del cuero según el presente modelo de utilidad, representado en las figuras 1 y 2, consta esencialmente de un cuerpo de agarradero hueco 1 con distribuidor de producto de conservación 2 incorporado y de haces de cerdas sobrepuestos sobre las superficies de cerdas 3 a 5 inclinadas unas respecto a otras, por ejemplo del orden de 45°. Estos haces de cerdas forman, por este orden, un cepillo para quitar la suciedad 6, un cepillo para aplicar producto 7 y un cepillo para dar brillo 8. En el borde exterior de la superficie de cerdas 3 del cepillo para quitar la suciedad 6 o bien en el borde externo adyacente del cuerpo de agarradero hueco 3 puede estar formado, además, un rascador de suciedad 9. El distribuidor de producto de conservación, designado en su conjunto con 2, consta de un depósito de producto de cuidado 10 y de un cabezal distribuidor 11 con botón de accionamiento 12.

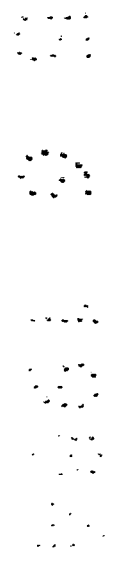
Una característica esencial del cepillo de cuidado del cuero según el presente modelo de utilidad consiste en que el cepillo 7, previsto para la aplicación del producto contenido en el distribuidor 2, presenta al menos un haz de cerdas 13 para la conducción del producto que se impulsa desde el cabezal distribuidor 11, con salida de producto en la punta de las cerdas. Por lo demás, las superficies de cerdas 3 a 5 se equipan con haces de cerdas que poseen diferente densidad, longi-

10.  
15.  
20.  
25.  
30.

tud, espesor y dureza de acuerdo con el objeto de aplicación.

Descrita suficientemente la naturaleza del invento, así como la manera de realizarlo en la práctica, debe hacerse constar que las disposiciones anteriormente indicadas son susceptibles de modificaciones de detalle en cuanto no alteren su principio fundamental.

5.



- 5 -

REIVINDICACIONES

5. 1.- Cepillo para el cuidado del cuero, del tipo que comprende un distribuidor de producto de conservación (2), caracterizado porque presenta un agarradero hueco (1) con tres superficies de cerdas (3 a 5), inclinadas unas respecto a otras, como cuerpo de alojamiento del distribuidor de producto de cuidado (2).

10. 2.- Cepillo según la reivindicación 1, caracterizado porque las superficies de cerdas (3 a 5) presentan haces de cerdas de diferente densidad, longitud, espesor y dureza de acuerdo con el objeto de aplicación.

15. 3.- Cepillo según la reivindicación 2, caracterizado porque los haces de cerdas están soldados sobre el cuerpo del agarradero hueco (2).

20. 4.- Cepillo según una o varias de las reivindicaciones 1 a 3, caracterizado porque la superficie de cerdas (4), prevista para la aplicación del producto, presenta al menos un haz de cerdas (13) para la conducción del producto que se impulsa desde el distribuidor, con salida de producto en la punta del haz de cerdas.

25. 5.- Cepillo según una o varias de las reivindicaciones 1 a 4, caracterizado porque comprende un rascador de suciedad (9) adyacente a la superficie de cerdas (3) prevista como cepillo para quitar la suciedad (6).

6.- Cepillo para el cuidado del cuero, tal y como queda sustancialmente descrito en la presente Memoria y en los dibujos adjuntos.

Ests Memoria consta de seis hojas escritas a máqui-  
na por una sola cara.

Madrid, - 5 JUN. 1984

HENKEL KOMMANDITGESELLSCHAFT AUF AKTIEN.

J. M. GOMEZ ACEBA Y POMA  
E. M. Firmado J. Gomez Aceba



.....  
.....  
.....  
.....  
.....

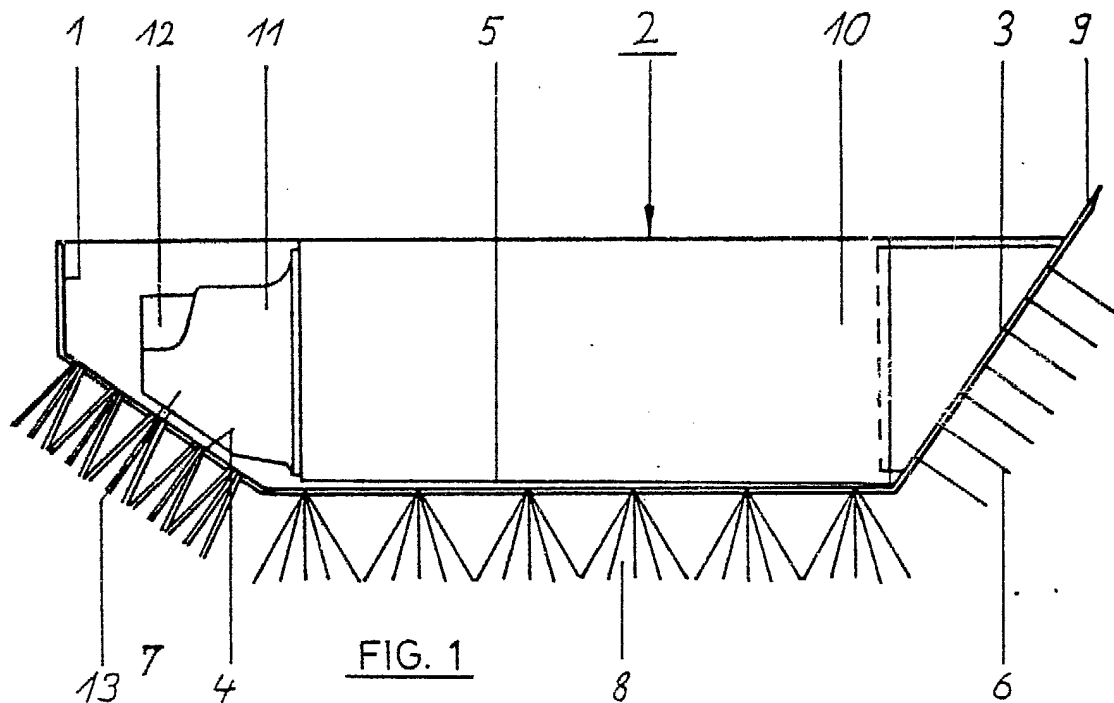
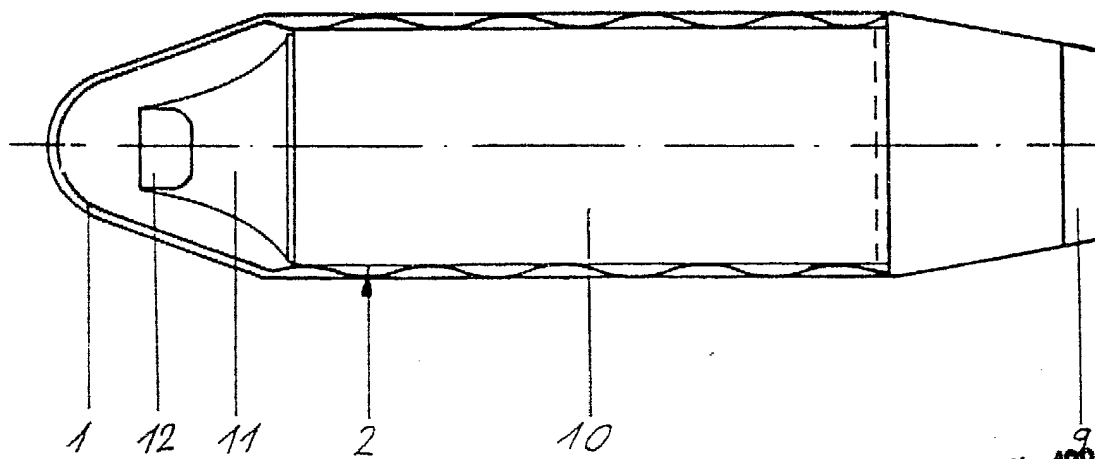


FIG. 1

FIG. 2



Madrid 5 JUN. 1984  
*[Signature]*  
M. GOMEZ AGUDO Y PUMBO  
a. n. Firmador J. Suarez Diaz

ESCALA VARIABLE.