

19 ES	21	NÚMERO	20 Y
		279647	
	22	FECHA DE PRESENTACION	
		1 JUN. 1984	



ESPAÑA

MODELO DE UTILIDAD 16 DIC. 1984

30 PRIORIDADES:	32 FECHA	33 PAIS
31 NUMERO		
	16 DIC. 1984	

47 FECHA DE PUBLICIDAD	51 CLASIFICACION INTERNACIONAL
	A 4 7 B 9 5 / 0 2

54 TITULO DE LA INVENCIÓN
"ASIDERO PERFECCIONADO"

71 SOLICITANTE (S)
INDUSTRIAS ALMA S.A.

DOMICILIO DEL SOLICITANTE
Carrt. de Badalona, 1 SAN FAUSTO DE CAMPENTELLAS (Barcelona)

72 INVENTOR (S)

73 TITULAR (S)
INDUSTRIAS ALMA S.A.

74 REPRESENTANTE
D ^{ma} LUISA ISERN CUYAS, Agente Oficial de la Propiedad Industrial.

MEMORIA DESCRIPTIVA

El presente modelo de utilidad se refiere a un asidero perfeccionado.

5 En la invención se ha ideado un asidero para muebles y similares que se caracteriza por estar construido a partir de una varilla roscada revestida de material plástico extruido.

10 Según lo descrito, se obtiene una pieza alargada y preferentemente cilíndrica, de material plástico macizo de naturaleza flexible, en cuya masa se encuentra embebida una varilla roscada axial, que presenta sus extremos sobresalientes .

La aludida varilla es de material maleable , de manera que al flexar el revestimiento no oponga resistencia, actuando sus extremos libres como medios de anclaje del asidero al mueble o similar.

15 Con el fin de facilitar la explicación, se acompaña a la presente memoria descriptiva de una lámina de dibujos en la que se ha representado un caso de realización que se cita a título de ejemplo.

En los dibujos:

20 La figura 1, es una perspectiva del elemento constitutivo del asidero.

La figura 2, es un detalle parcial en sección de la figura anterior.

25 La figura 3, corresponde a una vista del asidero, según al modelo.

Haciendo referencia a las figuras, se aprecia en su realización un asidero para muebles y similares, constituido por una pieza alargada de material plástico macizo -1-, de sección

uniforme, en la cual se encuentra embebida una varilla roscada -2-, cuyos extremos sobresalientes -3- permiten la fijación del conjunto, previo curvado de sus elementos integrantes, en el frente de un mueble o similar, con auxilio de tuercas -4-.

5 El modelo, dentro de su esencialidad, puede ser llevado a la práctica en otras formas de realización que difieran en detalle de la indicada a título de ejemplo en la descripción, y a las cuales alcanzará igualmente la protección que se recaba. Podrá, pues, construirse en cualquier forma y tamaño, con los
10 materiales más adecuados por quedar todo ello comprendido en el espíritu de las reivindicaciones.

= . =

REIVINDICACIONES

15 Descrito el objeto del presente invento, se declaran como no divulgadas ni practicadas en España, las siguientes reivindicaciones.

1. Asidero perfeccionado, caracterizado esencialmente por el hecho de estar constituido por una pieza alargada, de material
20 plástico macizo y de naturaleza flexible, en cuyo espesor se encuentra embebida una varilla roscada de material maleable, que presenta sus extremos sobresalientes del material plástico para establecer medios de anclaje, en cooperación con tuercas, en el frente de un mueble o similar, previo curvado del conjunto de plás-
25 tico y varilla.

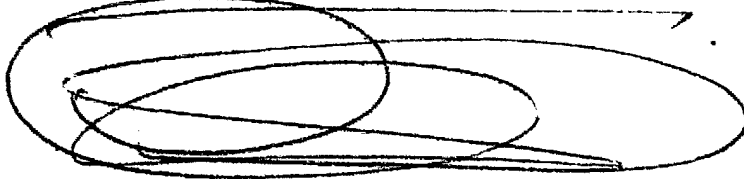
2. Asidero perfeccionado.

Según se describe y reivindica en la presente memoria descriptiva que consta de 4 hojas foliadas y escritas a máquina

por una sola cara.

Madrid, a 19 de Julio

p.a.



nrg

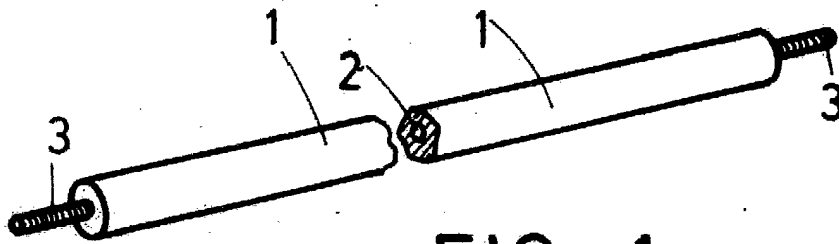


FIG. 1

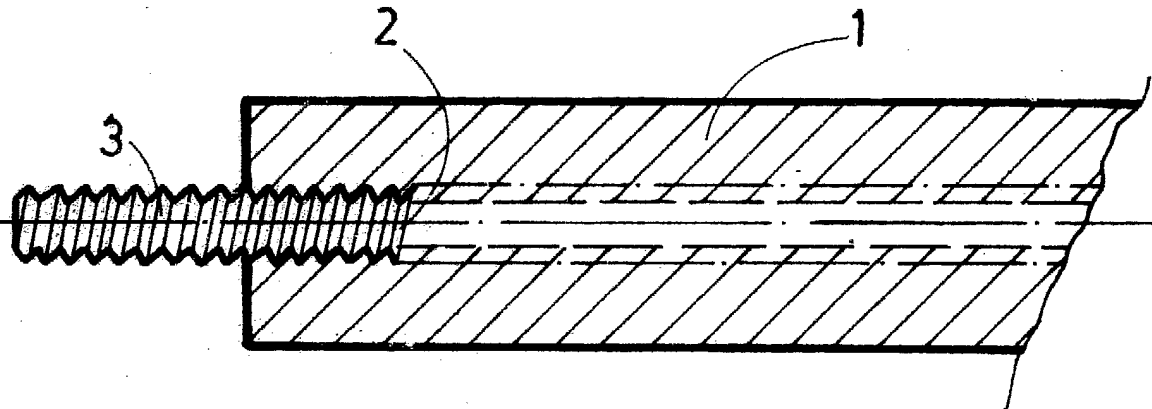


FIG. 2

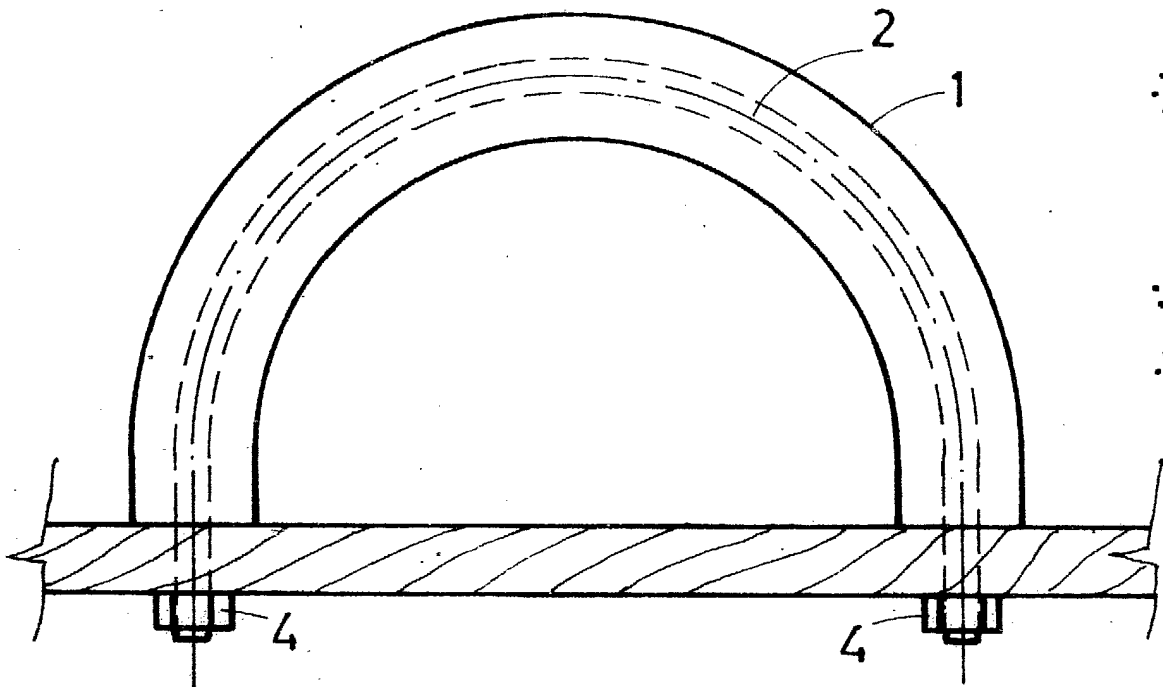


FIG. 3

Madrid, a 1 JUN. 1984
p.d.

