



279619

PATENTE DE INVENCION  
=====

MEMORIA DESCRIPTIVA

Sobre:

" PERFECCIONAMIENTOS EN LAS MAQUINAS QUE CONTROLAN UN TIEM-  
PO PROPORCIONALMENTE AL VALOR DE LAS MONEDAS DEPOSITADAS EN  
ELLAS "

-----

Solicitante: Don Eusebio LOPERA SANCHEZ, de nacionalidad  
española, domiciliado en Madrid, calle Maga-  
llanes nº 40.

-----

Inventor: El solicitante.

-----

De acuerdo con su enunciado, la presente inven-  
ción concierne a una serie de perfeccionamientos que, in-  
troducidos en las máquinas destinadas al control de tiem-

279619



5. pos en relación con los valores de monedas depositadas en las mismas, dan origen a una organización general tan diversa con relación a lo conocido en la materia, que pasan en realidad a constituir una nueva máquina con fisonomía propia.

10. Característica esencial de la máquina constituida de acuerdo con los indicados perfeccionamientos es la gran simplicidad de concepción y de funcionamiento. Con ello se elimina al máximo el riesgo de averías o fallos.

15. Se concibe particularmente la máquina de la invención para el control temporizado de uno o más circuitos eléctricos a los que abre o cierra según los casos al transcurrir un tiempo desde el momento en que se inició el funcionamiento, tiempo que depende del valor de la moneda que necesariamente fué utilizada para la citada puesta en marcha.

20. En el caso particular en que se desee la apertura de un cierto circuito al haberse cumplido el tiempo preestablecido puede ser mandado tal circuito por el mismo interruptor que determina la detención del dispositivo temporizador.

25. En general la apertura o cierre de circuitos pueden ser mandadas mediante relés gobernados por el dispositivo temporizador.

30. Sea como fuere la máquina de acuerdo con la invención consta de dos partes fundamentales. Una de ellas es el conjunto receptor de monedas, que permite la puesta en marcha del dispositivo temporizador y predetermina la duración de su funcionamiento, esto es, el tiempo que transcurrirá hasta su detención; la otra parte es el dispositivo temporizador, constituido por un pequeño motor, con una serie



279619 28

35. de engranajes reductores, susceptible de ser puesto en marcha por los medios que para ello incorpora el receptor de monedas y detenido en el punto prefijado por el mismo receptor.

40. A tal efecto, y sólo como ejemplo, sirve un pequeño motor eléctrico al que se acoplan unos engranajes reductores; el árbol de salida de estos últimos lleva calada una leva que, en una cierta posición de su giro abre el interruptor que manda el funcionamiento del motor, con lo cual este último se detiene.

45. La mencionada leva es solidaria de un árbol mediante un embrague de presión u otra disposición de análogo resultado.

Un piñón es completamente solidario de la leva y sobre este piñón actúan los medios correspondientes al conjunto receptor de monedas.

50. Estando el ingenio conectado para su funcionamiento, si se halla detenido, la leva se encontrará en la posición en que mantiene abierto el circuito de funcionamiento del motor, pues, de otro modo, el motor se encontraría en funcionamiento. En tal disposición, al ser introducida una moneda en el receptor de las mismas, los medios asociados a este permiten actuar sobre el piñón solidario de la leva, y esta última, patinando el embrague mencionado, es llevada a un cierta posición angular con relación a los contactos del ya citado interruptor. El cierre del interruptor ocasionado por tal movimiento pone inmediatamente en marcha el motorcito; la leva comienza con ello a acercarse nuevamente a la posición en que produce la apertura del circuito y por tanto la detención del motor. Pero el tiempo que

55.

60.



279619

65. deba transcurrir para ello depende de la posición a que haya sido llevada la leva.

70. Se prevé una pieza desplazable en el conjunto receptor de monedas, cuyo desplazamiento es proporcional a las dimensiones de las monedas, particularmente al diámetro. De esta pieza es solidaria una cremallera que actúa sobre el ya mencionado piñón acoplado a la leva, y, con ello, la separación angular de la última con relación al punto de detención resulta ser proporcional al diámetro de cada moneda utilizada, e, indirectamente, al valor de ellas.

75. Para hacer más fácilmente comprensible la naturaleza y alcance de los perfeccionamientos que se describen, se refieren a continuación a una forma preferente de realización, ilustrada con los dibujos adjuntos, y susceptible en la práctica de todas aquellas modificaciones de detalle que no supongan una alteración sustancial en las características propiamente inventivas, ulteriormente reivindicadas como tales.

80. En dichos dibujos:  
85. La figura 1 corresponde a un esquema del conecionado eléctrico para el caso en que el mismo interruptor de- tiene el motor del dispositivo temporizador y abre el circuito de control sobre el que debe actuar la máquina.

90. La figura 2 muestra en sección longitudinal esquemática una posible forma del conjunto receptor de monedas, con sus medios de acción sobre el temporizador.

Según queda representado, el motor eléctrico del temporizador comprende un devanado de excitación o inductor E, y un inducido I.

Un acoplamiento mecánico, representado por la lí-



279619

95. nea de trazos M se establece entre el inducido I y un disco D, preferentemente de un material aislante. Este disco presenta en una cierta zona de su contorno un saliente L que constituye la parte de leva destinada a actuar sobre la palanca P portadora de uno de los contactos del par C.

100. Los conductores R, S, son los de alimentación del motor, mientras que los R', S', que, como se aprecia en la figura 1, comprenden en serie el interruptor C, están destinados a la conexión del aparato a cuyo control se destina el ingenio que viene describiéndose.

105. En el conjunto mecánico mostrado por la figura 2, la o las monedas llegan por el canal 1, pudiendo introducirse la primera de ellas en el recinto 2; a este respecto el canal 1 y el recinto 2 son lo suficientemente angostos para no permitir el paso de parejas juxtapuestas.

110. El recinto 2 presenta la ventana o ranura 3 de acceso enfrentada con el final de 1. Por el lado opuesto, el mismo recinto 2 presenta la ranura de salida 4, cerrada normalmente por la pantalla 11.

115. La pieza en la que toma cuerpo el recinto 2 es desplazable en dirección perpendicular a la de acceso de las monedas. De un extremo 6 de tal pieza parte una cremallera 7, alineada con la citada dirección de desplazamiento. Esta cremallera engrana con un piñón 8, solidario del disco D, tal como ya se ha indicado. El embrague 9 se establece en el acoplamiento M y no ha sido representado en la figura 1; permite el movimiento de D bajo la acción de 8, sin que se produzca arrastre sobre I, ya que M comprende así mismo un conjunto de engranajes reductores, que, en el eventual arrastre de I por D, actuarían como multiplicadores, presentando la su-



279619

125. eficiente resistencia para que se produzca el patinaje del embrague, 9.

El funcionamiento del receptor de monedas es como sigue:

130. Al llegar una de ellas al recinto 2, queda allí retenida por impedirle la salida la pantalla 11. Se oprime entonces el pulsador 10; éste puede deslizar introduciéndose en 2 de la misma manera que el cuerpo en que se dispone 2 puede deslizar con desplazamiento de la cremallera 7.

135. Al descender 10 empuja al conjunto de 2 por intermedio de la moneda allí encerrada, y se produce el descenso de 2, 6, 7, con giro de D. Pero el pulsador 10 desciende en vacío una cierta distancia hasta entrar en contacto con la moneda; cuanto mayor sea la longitud de recorrida en vacío, menor será la longitud desplazada en 7, y menor por consiguiente el giro del disco D.

140. El pulsador 10 dispone medios elásticos para su regreso automático a su posición de reposo.

145. La parte del pulsador 10 que establece contacto 5 con las monedas presenta una concavidad en arco cuya curvatura coincide con la correspondiente a la moneda de menor diámetro de las utilizables en el ingenio.

150. Así se produce la diferencia de desplazamiento muerto de 10 según las clases de moneda. Teniendo en cuenta las relaciones entre diámetros y valores de las distintas monedas a utilizar, puede disponerse la amplitud del arco 5 para que el desplazamiento angular de D con relación al punto de detención sea proporcional al citado valor monetario.

Así, al quedar alojada en 2 una cierta moneda, el



279619

23

- deslizamiento ulterior de 10 pulsado por el usuario produce
155. en el momento oportuno movimiento de 2, 6, 7 y el giro de 8, D; la parte saliente de leva L abandona la palanca P y los contactos C se unen; el motorcito se pone en marcha y el circuito sobre el que se desea establecer control queda cerrado. Le queda a cierta distancia de su punto de contac-
160. to con P, y, como resultado de la marcha del motorcito, comienza a aproximarse nuevamente con gran lentitud al citado punto. La cremallera 7 engranada con 8 queda momentáneamente desplazada pues el movimiento de regreso de D y 8 es muy lento; sin embrago el pulsador 10 regresa rápidamente a su
165. posición de reposo. Con ello queda el alojamiento 2 desplazado de su posición de reposo a la que sólo volverá cuando lo haga D, L. Mientras tanto la ventana 4 queda desplazada con relación a la pantalla 11 de manera que la moneda pueda salir hacia el colector a tal efecto dispuesto y no representado en las figuras. Al salir la moneda, 2 queda vacío, pero otra moneda eventualmente contenida en 1 no puede entrar en el recinto y deslizarse por 4, ya que en la
170. posición que se viene indicando no existe coincidencia en un área suficiente entre 1 y 3. La eventual moneda contenida en 1 sí que podrá entrar en 2 cuando este recinto regrese a su posición de reposo, pero entonces ya no será posible un accidental deslizamiento por 4, por impedirlo nuevamente la pantalla 11.
- 175.

- Producido el desplazamiento, D comienza a girar
180. hasta que L, incidiendo en P, separa nuevamente los contactos C: El temporizador se detiene, y el circuito por él controlado queda abierto.

La forma, materiales y dimensiones podrán ser varia-



200019 20

- bles y, en general, cuanto por ser accesorio o secundario,  
185. no suponga una alteración sustancial en las características  
esenciales de la invención.

N O T A

- La Patente de Invención, que se solicita, por veinte  
años, para España, de acuerdo con la vigente Legislación, de-  
berá recaer sobre: "PERFECCIONAMIENTOS EN LAS MAQUINAS QUE  
190. CONTROLAN UN TIEMPO PROPORCIONALMENTE AL VALOR DE LAS MONE-  
DAS DEPOSITADAS EN ELLAS, según las características esencia-  
les de las siguientes:

R E I V I N D I C A C I O N E S

195. 1ª.- Perfeccionamientos en las máquinas que contro-  
lan un tiempo proporcionalmente al valor de las monedas depo-  
sitadas en ellas, caracterizados por constituirse la máquina  
en dos partes distintas pero relacionadas, siendo una de ellas  
el mecanismo receptor de monedas y la otra el dispositivo tem-  
porizador el cual consta de un motorcito incorporando un tren  
200. de engranajes reductores, a la salida del cual, en el árbol  
correspondiente, va montada una leva, arrastrada por el men-  
cionado árbol mediante un embrague de presión y cuya leva es  
solidaria de un pifión engranado con una cremallera solidaria  
205. del mecanismo receptor de monedas, de tal manera que el tiem-  
po de funcionamiento del motor cada vez que éste se pone en  
acción es predeterminado por desplazamiento de una parte del  
mecanismo receptor repetido, que, deslizando la cremallera,  
gira a la leva un ángulo proporcional al valor de la moneda  
210. introducida para hacer posibles los mencionados movimientos,  
siendo simultáneamente puesto en marcha el motorcito, el cual  
se detiene cuando la leva vuelve a alcanzar la posición de par-  
tida de la que fué separada por la acción de la cremallera.

275619

28



215. 2ª.- Perfeccionamientos en las máquinas que controlan un tiempo proporcionalmente al valor de las monedas depositadas en ellas, según reivindicación anterior, caracterizados porque la leva, en su posición de reposo, queda en contacto con el mando que detiene el motor, y al propio tiempo actúa sobre el o los interruptores o relés del o de los circuitos
220. a cuyo control temporal se destina la máquina, de tal manera que, al separar la leva por la acción de la cremallera de su posición de reposo, deja de actuar sobre el mando de detención y el motorcito se pone en marcha, quedando al propio tiempo el o los circuitos mandados en disposición de uso, hasta que
225. la leva, girando nuevamente hacia la misma posición de reposo, acciona la parada del motorcito y el o los circuitos mandados, todo ello de manera proporcional a la desviación angular que la cremallera ha introducido en la leva, la cual es proporcional a su vez al valor de la moneda utilizada para producir el funcionamiento,
- 230.

235. 3ª.- Perfeccionamientos en las máquinas que controlan un tiempo proporcionalmente al valor de las monedas depositadas en ellas, según reivindicaciones anteriores, caracterizados porque el motorcito es un pequeño motor eléctrico, cuyo interruptor de marcha es mandado por una palanca sobre la que incide la leva, abriendo el circuito, cuando la misma alcanza la posición oportuna.

240. 4ª.- Perfeccionamientos en las máquinas que controlan un tiempo proporcionalmente al valor de las monedas depositadas en ellas, según reivindicación 3ª, caracterizados porque el mismo interruptor que mandó la marcha del motor controla la alimentación del o de los circuitos temporizados por la máquina.



272619

5<sup>a</sup>.- Perfeccionamientos en las máquinas que controlan un tiempo proporcionalmente al valor de las monedas depositadas en ellas, Según reivindicaciones 1<sup>a</sup> y 2<sup>a</sup>, caracterizados porque el mecanismo receptor de monedas comprende un canal de llegada, un alojamiento para las monedas dotado de entrada y salida y un pulsador con retroceso autónomo, estando el citado alojamiento practicado en el cuerpo del que parte la cremallera engranada con el piñón solidario de la leva.

6<sup>a</sup>.- Perfeccionamientos en las máquinas que controlan un tiempo proporcionalmente al valor de las monedas depositadas en ellas, según reivindicaciones anteriores, caracterizados porque el alojamiento para las monedas presenta unas dimensiones de entrada y salida y una anchura tales que sólo puede admitir una moneda cada vez, la cual se introduce por una ranura, enfrentada con el canal de llegada cuando el alojamiento se halla en su posición de reposo, y no puede salir por la ranura opuesta al estar el alojamiento en la indicada posición de reposo por impedírselo una pantalla fija.

7<sup>a</sup>.- Perfeccionamientos en las máquinas que controlan un tiempo proporcionalmente al valor de las monedas depositadas en ellas, según reivindicación 6<sup>a</sup>, caracterizados porque en el movimiento del cuerpo en que se halla dispuesto el citado alojamiento, movimiento que también efectúa la cremallera solidaria, la ranura de entrada deja de quedar enfrentada con el canal de llegada, no permitiendo el paso de ninguna moneda, mientras que la ranura de salida dejar de quedar obturada por la pantalla fija que impedía la salida de monedas al depósito colector de las mismas.

8<sup>a</sup>.- Perfeccionamientos en las máquinas que con-



279619

28

275. trolan un tiempo proporcionalmente al valor de las monedas depositadas en ellas, según reivindicaciones anteriores, caracterizados porque el pulsador cierra una de las caras del alojamiento de monedas, de tal manera que, al ser apretado, desliza en tal alojamiento si éste no contiene moneda, o empuja al fondo del mismo por intermedio de la moneda contenida, produciendo en el repetido recinto y en su cremallera solidaria un desplazamiento proporcional a las características de la moneda encerrada.

285. 9ª.- Perfeccionamientos en las máquinas que controlan un tiempo proporcionalmente al valor de las monedas depositadas en ellas, según reivindicación 8ª, caracterizados porque el pulsador, en su cara de contacto con la moneda encerrada, presenta una concavidad de curvatura y amplitud estudiadas para que el desplazamiento en contacto con la moneda resulta proporcional al valor de la misma.

290. 10ª.- Perfeccionamientos en las máquinas que controlan un tiempo proporcionalmente al valor de las monedas depositadas en ellas, según reivindicaciones 8ª y 9ª, caracterizados porque la cremallera queda permanentemente engranada con el piñón solidario de la leva, de manera tal que, al ser abandonada la presión sobre el pulsador, éste regresa a su posición de reposo por sus medios recuperadores, mientras que el cuerpo en que existe el alojamiento para las monedas queda en la última posición adquirida, de la que regresa paulatinamente siguiendo el lento giro del dispositivo temporizador, con lo cual, la moneda contenida, al ser liberada de su contacto con la concavidad del pulsador y estando el alojamiento que la contiene en la posición en que es posible la salida de la indicada moneda y no la entrada de una



279619

nueva, sale al colector y deja vacío el alojamiento.

305. 11ª.- PERFECCIONAMIENTOS EN LAS MAQUINAS QUE CONTROLAN UN TIEMPO PROPORCIONALMENTE AL VALOR DE LAS MONEDAS DEPOSITADAS EN ELLAS.

Según queda sustancialmente descrito en la presente memoria descriptiva, que consta de doce hojas escritas a máquina por una sola cara y dibujos.

Madrid,

Don EUSEBIO LOPERA SANCHEZ

P. P.

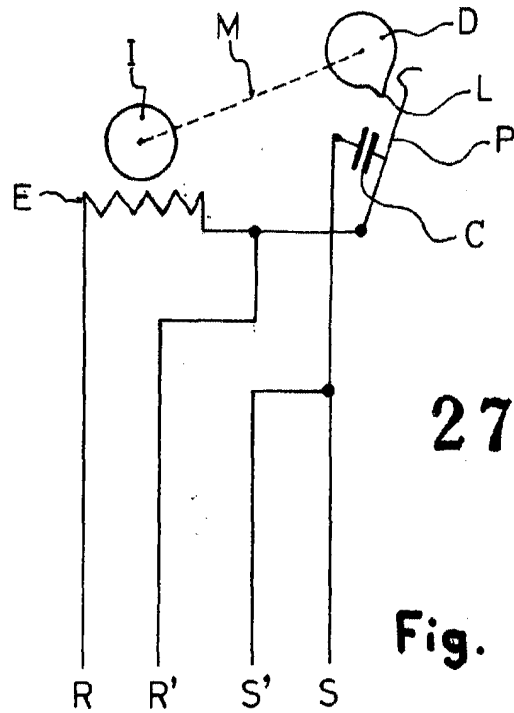


Fig. 1

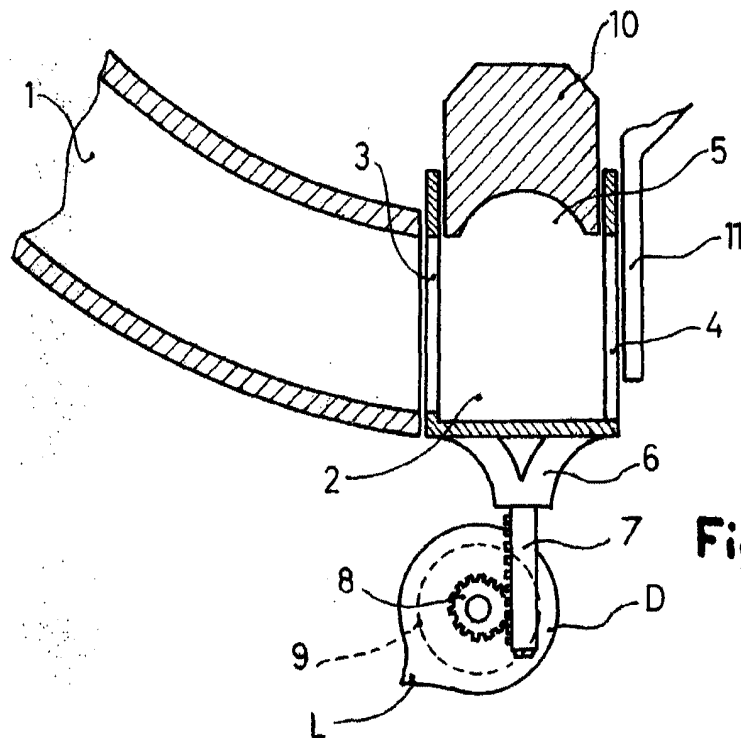


Fig. 2

Madrid,  
EUSEBIO LOPERA SANCHEZ  
P. P.

ESCALA VARIABLE

