

10 ES 11 21 12	NUMERO <b>279609</b>	18 Y
	FECHA DE PRESENTACION <b>31 MAYO 1984</b>	



ESPAÑA

MODELO DE UTILIDAD

1 DIC. 1984

30 PRIORIDADES: 31 NUMERO	32 FECHA	33 PAIS
------------------------------	----------	---------

47 FECHA DE PUBLICIDAD	51 CLASIFICACION INTERNACIONAL <b>A 4 1 B 15 / 0 0</b>
------------------------	---

54 TITULO DE LA INVENCIÓN  <b>PAÑUELO REFRESCANTE.</b>
--

71 SOLICITANTE S/  <b>HEINZ HERMANN WEICK.</b>
--

DOMICILIO DEL SOLICITANTE  <b>94, rue de la Servette, 1202 Genf. Suiza.</b>
---

72 INVENTOR (ES)
------------------

73 TITULAR (ES)
-----------------

74 REPRESENTANTE  <b>D. JOSE MIGUEL GOMEZ-ACEBO y POMBO.</b>
--

La presente invención se refiere a un pañuelo refrescante con corte aproximadamente rectangular y dos pliegues que discurren perpendiculares entre sí.

5 Normalmente se envasan pañuelos refrescantes impregnados de líquido, por ejemplo individualmente en bolsas de aluminio y se ubica una multiplicidad de estas bolsas en una caja. Este tipo de envase tiene varios inconvenientes. Si se desean llevar consigo varias bolsas, se tropieza con la dificultad de ubicar la caja relativamente grande, para lo cual apenas se encuentra sitio en un bolsillo del vestido ó en una pequeña cartera de mano, ó se prescinde de la caja con lo cual se guardan desordenadamente varias bolsas individuales. El coste de material del envase individual no recuperable, es muy grande y el hecho de abrir la bolsa es muy poco práctico. Además de esto 10 tienen que eliminarse como es debido las bolsas vacías. Se han de aceptar los olores ofrecidos, si bien éstos generalmente no coinciden con el perfume ó la loción preferente del usuario.

En la CH-PS nº 621.932, se hace ya la proposición de ubicar herméticamente al gas en un estuche recargable una multiplicidad de pañuelos refrescantes ó similares, independientes, para sacarlos a medida que se necesitan. Sin embargo un estuche de este tipo tiene el inconveniente de que los pañuelos pueden caerse cuando se abre el estuche en situación incorrecta. A consecuencia de la cohesión condicionada por el líquido, es difícil sacar con la mano un pañuelo sin que se venga detrás al menos un segundo pañuelo. En los pañuelos plegados tradicionales, hay otras dificultades en lo referente a la disposición de los pañuelos dentro de la cámara del estuche, que posiblemente agarrarlos fácilmente.

30 For la US-PS Nº 3.967.756, la US-PS Nº 4.185.754 y

la FR-PS N<sup>o</sup> 2.239.972, se ha dado a conocer además el ubicar pañuelos refrescantes cortados, individuales, ó en configuración en forma de banda, para ir arrancando, en recipientes ó bien bolsas cerradas excepto una pequeña abertura de extracción, y por tanto no recargables. Ya que, en este caso, se trata de envases no recuperables, el coste del envase es relativamente grande. Condicionado por el principio de extracción de los pañuelos sus posibilidades de plegado son muy limitadas, con lo cual los receptáculos ó bien bolsas son de superficie muy grande. Sus formas no son elegantes, condicionado por el principio. Estas construcciones son solamente de importancia general en relación a la presente invención, ya que no se refieren directamente a la clase de envase de la misma.

Según la invención, partiendo de un pañuelo refrescante con corte aproximadamente rectangular, así como con dos pliegues que se hallan en las dos líneas centrales que discurren paralelas entre sí y que reducen el pañuelo refrescante a la cuarta parte de su superficie, se propone prever un tercer pliegue que vá aproximadamente en dirección diagonal por el pañuelo plegado hasta la cuarta parte de su tamaño, de tal manera que las superficies que quedan superpuestas son de diferente tamaño como consecuencia del pliegue diagonal.

De la siguiente descripción de las figuras se desprenden las ventajas que se logran con la invención.

En el dibujo está representado un ejemplo de ejecución de la invención.

Las figuras 1a a 1d muestran la superficie de un pañuelo refrescante y los diferentes estados de plegado del mismo.

Los pañuelos 6 tienen el corte que se muestra en la figura 7, con forma básica 6k cuadrada. Este corte presenta una

zona central 6a asimismo cuadrada, uniéndose lóbulos 6c simicir  
culares a cada uno de los cuatro lados 6b de este cuadrado.

Mediante un primer plegado por la línea central 6d de  
la forma básica 6k, se produce la forma de la figura 7b. Si se  
5 plega por segunda vez por la segunda línea central 6b, se produ  
ce la forma de la figura 7c. Mediante un tercer pliegue por la  
línea 6f que vá en dirección diagonal (en relación a la forma bá  
sica 6m cuadrada), la zona 6g triangular se abate contra la zo  
na 6h semicircular y se obtiene así pués la zona definitiva que  
10 se vé en la figura 7d. Un envase recargable flexible contiene  
una ó dos pilas de por ejemplo seis pañuelos plegados de este  
modo (secos ó bién impregnados de líquido). En caso necesario  
se introducen estos pañuelos en la cámara 4 de la concha de  
fondo 1 del modo que se muestra en la figura 2, es decir de tal  
15 manera que la zona triangular 6f quede arriba. Ya que ambas pi  
las se solapen por arriba por la plaquita 6, se impide que se  
caigan los pañuelos aún cuando el estuche al abrirse descuidada  
mente quede con la concha de fondo 1 arriba. Las zonas 6g trian  
20 gulares facilitan la sujeción de los pañuelos y garantiza que  
solo se coja uno de ellos. Tirando de la punta exterior de una  
zona triangular, la parte del pañuelo solapada por arriba por  
la plaquita 6 vá saliendo de la parte que la cubre sin que va  
rie nada en la situación segura del pañuelo que se encuentra de  
25 bajo, que además no se toca, de manera que los pañuelos que que  
dan en el estuche permanecen siempre limpios aún cuando se sa  
que un pañuelo con los dedos sucios.

Los pañuelos según la presente invención presentan  
además una escotadura lenticular (6p) en uno de los lóbulos (6h)  
para favorecer su extensión cuando se extraen de un estuche.

30 Descrita suficientemente la naturaleza del invento,

así como la manera de realizarlo en la práctica, debe hacerse constar que las disposiciones anteriormente indicadas son susceptibles de modificaciones de detalle en cuanto no alteren su principio fundamental.

5

REIVINDICACIONES

1.- Pañuelo refrescante, del tipo que comprende un corte aproximadamente rectangular, con dos pliegues que se hallan en ambas líneas centrales (6d, 6c) que discurren perpendiculares entre sí, que dejan el pañuelo refrescante (6) reducido a la cuarta parte de su corte, caracterizado porque comprende un tercer pliegue (6f) que vá aproximadamente en la dirección diagonal del pañuelo refrescante (6) plegado a la cuarta parte de su tamaño, así como un tamaño diferente de las superficies (5g, 6h) que quedan superpuestas a consecuencia del plegado diagonal (6f).

2.- Pañuelo refrescante según la reivindicación 1, caracterizado porque presenta una zona central (6a) cuadrada y a cada uno de sus cuatro lados (6b) se une un lóbulo (6c) semicircular, cuyo diámetro corresponde a la longitud del lado del cuadrado (6b) y porque este corte está plegado mediante tres pliegues (6d, 6c, 6f) realizados sucesivamente, hasta que queda una forma semicircular (6h) con una zona triangular (6g) que la cubre, hallándose los primeros dos pliegues (6d, 6c) en las dos líneas centrales del corte que transcurren perpendiculares entre sí y pasan por los puntos de contacto (6j) de los semicírculos (6c), mientras que el tercer pliegue (6f) se encuentra en la línea divisoria entre la zona semicircular (6h) y la zona triangular (6g) de la forma producida por el segundo pliegue (6c), y porque presenta en uno de los lóbulos (6h) una pequeña escotadura (6p).

3.- Pañuelo refrescante; tal y como queda sustancialmente descrito en la presente Memoria, e ilustrado en los dibujos adjuntos.



Fig.1a

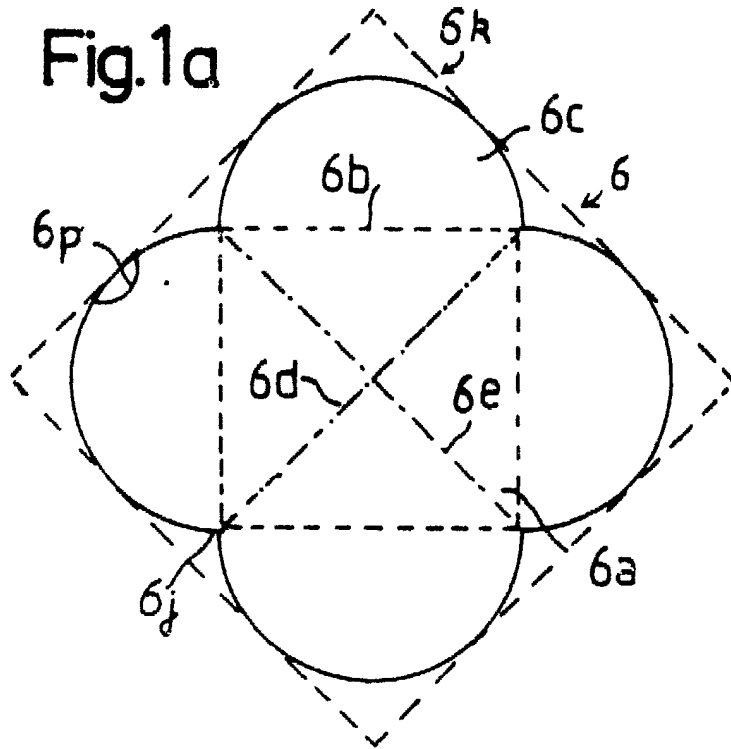


Fig.1b

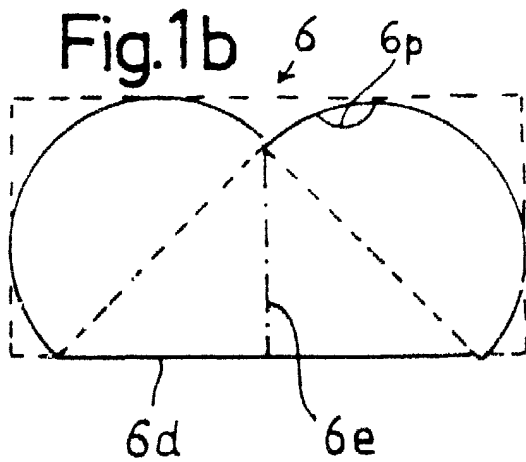


Fig.1c

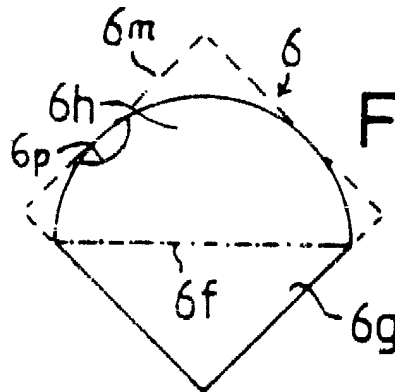
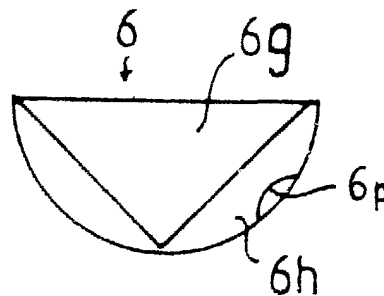


Fig.1d



31 MAYO 1934

Madrid

J. M. GOMEZ ACEBO Y POMEBO

P. F. Firmado: PILAR DOMINGUEZ M.L.