

(19) ES (21) (22)	NUMERO 279603	(20) Y
	FECHA DE PRESENTACION 31 Mayo 1984	



ESPAÑA

MODELO DE UTILIDAD

16 OCT 1984

(30) PRIORIDADES: (31) NUMERO	(32) FECHA	(23) PAIS
----------------------------------	------------	-----------

(37) FECHA DE PUBLICIDAD	(51) CLASIFICACION INTERNACIONAL B 4 2 F 1 3 / 1 6
--------------------------	--

(54) TITULO DE LA INVENCIÓN

DISPOSITIVO ENCUADERNADOR PARA HOJAS PERFORADAS, PERFECCIONADO.

(71) SOLICITANTE (S)

BUFFETTI, S.A.

DOMICILIO DEL SOLICITANTE

Isaac Peral, 7 Pol. Industrial, 1 SAN JUSTO DESVERN (Barcelona)

(72) INVENTOR (ES)

(73) TITULAR (ES)

(74) REPRESENTANTE

D. BERNARDO UNGRIA GOIBURU

1 El Estatuto vigente sobre Propiedad Industrial, de
26 de Julio de 1929, en su texto refundido publicado el 30
de Abril de 1930, establece los caracteres de patentabili-
dad de las invenciones de tipo industrial que tienen por
5 objeto obtener ventajas sobre lo ya conocido, admitiendo
por consiguiente como patentables, las nuevas máquinas, a-
paratos, instrumentos, procesos de fabricación, etc. La am
plitud de conceptos previstos como patentables, ha llevado
al legislador a aclarar (Artº. 46) que la enumeración con-
10 tenida en dicho cuerpo legal es puramente enunciativa y no
limitativa, haciéndola extensiva incluso a los descubrimien-
tos de tipo científico (Artº. 47).

El Decreto de 26 de Diciembre de 1947, recogiendo
la Orden de 18 de Noviembre de 1935, confirma el criterio
15 legal de que también serán patentables los instrumentos, ob-
jetos, o partes de los mismos, que aporten a la función a
que son destinados, un beneficio o efecto nuevo, y en defi-
nitiva que constituyan una mejora sustancial sobre lo ante
riormente conocido.

20 Pues bien, a tenor de lo expuesto, y en base al ar
ticulado que recoge los conceptos expresados, debe conside-
rarse, que la invención a que se refiere la presente memo-
ria, constituye una novedad industrial, con características
y ventajas que la hacen merecedora del privilegio de explo-
25 tación exclusiva que por ella se solicita, premiando así
los méritos de quien aporta a la industria del país una me-
jora efectiva y precisamente comprendida entre las enuncia-
das por la Ley como patentables. (Arts. 46 y 47 en relación
con el 171, en su nueva redacción afectada por la Orden de
30 18 de Noviembre de 1.935).

1 El objeto de la presente invención, tal como se expresa en el enunciado de esta memoria descriptiva, consiste en un dispositivo encuadernador para hojas perforadas, perfeccionado.

5 Las hojas procedentes de una impresora o simplemente cualquier tipo de hoja escrita con datos que deban ser manipulados con cierta frecuencia, y del tipo que ofrece uno de los bordes perforado, suelen encuadernarse en una carpeta o dispositivo similar con anillas practicables.

10 Generalmente, las anillas de dichas carpetas suelen ser circulares o cuadrangulares y se abren por su mitad para dar paso a las hojas. Uno de los principales problemas planteados por este tipo de encuadernaciones, radica en que las hojas quedan sin una retención adecuada y se rompen con suma facilidad, en especial las primeras hojas, agravándose el problema cuando la carpeta está muy llena, en cuyo caso cada vez que se abre y se manipulan las hojas, los orificios de aquellas primeras se rasgan enseguida.

15 Ante tales inconvenientes y con el propósito de ofrecer al mercado del sector una solución ventajosa, eficaz y definitiva en el orden técnico y comercial, el dispositivo encuadernador que nos ocupa está especialmente ideado para resolver de un modo efectivo la cuestión, siendo su principal y más notable característica la simplicidad de sus componentes tanto respecto a su obtención, como a su utilización, colaborando todo ello a obtener una mayor eficacia del conjunto y a hacer de él un sistema práctico y competitivo, tanto en el aspecto funcional como en el aspecto económico-comercial.

30 A tal fin, el dispositivo encuadernador para ho-

1 jas perforadas en cuestión es del tipo que se vincula al
interior del lomo de unas cubiertas, en donde se almace-
nan las hojas perforadas. El dispositivo propiamente di-
cho está constituido por un bastidor que se encuentra fijo
5 al lomo de la encuadernación, el cual se abisagra por su
borde correspondiente a la contracubierta, en donde se re-
laciona con un bastidor giratorio del que emergen unas púas
en las que se ensartan las hojas perforadas.

10 El bastidor fijo y el bastidor giratorio estan
relacionados entre sí mediante una bisagra en donde se ha
previsto un resorte de torsión que tiende a abrir ambas
partes, dejando las púas perpendiculares a la contracubier-
ta.

15 El bastidor fijo al lomo, en el borde opuesto
al abisagrado respecto al bastidor giratorio, incorpora un
ala en la que se han practicado unas entallas de paso para
las púas. Cuando se vence la acción del resorte entre el
bastidor fijo y el giratorio, el ala del bastidor fijo -
cierra el acceso a las púas mediante un fiador previsto
20 por encima de dicha ala, cuyo fiador es accionado por un
resorte que tiende a engatillarse sobre el ala y a retener
las púas, a cuyo fin, dicho fiador, incorpora unos crifi-
cios de enclavamiento para las citadas púas.

25 Con el objeto de ilustrar convenientemente quan-
to hasta ahora hemos expuesto, se acompaña a la presente
memoria descriptiva y formando parte integrante de ella, -
dos hojas de dibujos en las que de un modo simplificado y
esquemático se ha representado un ejemplo puramente ilus-
trativo, no limitativo de las posibilidades prácticas de
30 realización.

1 En la figura 1 se representa una vista en perspectiva del conjunto, en la que se pueden apreciar los principales elementos que le integran.

5 En la figura 2 se muestra otra vista en perspectiva del dispositivo, en la que aparece en una posición semiabierta.

 En base a las mencionadas figuras, referenciamos: 1 lomo de la encuadernación, 2 bastidor fijo al lomo, 3 contracubierta de la encuadernación, 4 bisagra, 5 bastidor giratorio, 6 púas, 7 resorte de torsión, 8 ala del bastidor fijo, 9 entallas del ala, 10 fiador, 11 resorte, 12 orificios del fiador, 13 borde libre del fiador, 14 borde libre del ala, 15 orificios de fijación y 16 cubierta de la encuadernación.

15 El dispositivo encuadernador está materializado por los dos bastidores 2 y 5, de los cuales, el bastidor 2 está fijo al lomo 1 de la carpeta a través de los orificios 15, mientras que el bastidor 5 está vinculado a la contracubierta 3 y es giratorio respecto al bastidor fijo 2 mediante la bisagra 4. La encuadernación se completa con la cubierta 16 que está abisagrada en el borde correspondiente del lomo 1.

25 Del bastidor giratorio 5 emergen las púas 6 que son rectas y perpendiculares a la contracubierta 3, estando los extremos libres de dichas púas 6 cerrados mediante el ala 8 que emerge del bastidor fijo 2. Dicha ala 8 presenta su borde libre 14 dirigido hacia el exterior y se encuentra interrumpido mediante las entallas 9 para el paso de las púas 6, fijándose la posición cerrada del conjunto mediante el fiador 10 que ofrece su borde libre 13

30

1 tambien dirigido hacia el exterior y presenta los orifi-
cios 12 para enclavarse en las citadas púas 6.

5 El fiador 10 es presionado contra el ala 8 del
bastidor fijo 2 mediante el resorte 11, estableciéndose
la posición cerrada del dispositivo. La apertura del mis-
mo se efectua alzando manualmente el fiador 10, vencien-
do la acción del resorte 11, con lo cual, el resorte de
torsión 7 previsto en la bisagra 4 tiende a abrir los bas-
tidores 2 y 5, quedando los extremos de las púas 6 libres
10 para recibir o extraer las hojas perforadas.

15 Para volver a la posición cerrada del dispositi-
vo, es preciso abatir el bastidor 2 hacia el bastidor 5,
venciendo la acción del resorte de torsión 7, tras lo cual
los orificios 12 del fiador 10 se enclavan en los extremos
de las púas 6, fijando todos los elementos en esa posición
cerrada.

20 De acuerdo cuanto hemos expuesto en la présen-
te memoria descriptiva y representado en los dibujos que
le acompañan, se deduce claramente que la ventaja funda-
mental aportada por la invención, como consecuencia a las
características constitutivas del conjunto y a la distri-
bución de los elementos que le componen, radica en propor-
cionar un sistema sencillo y práctico de encuadernar hojas
perforadas, que facilita enormemente la manipulación de
25 dichas hojas y las preserva de la rotura de las perfora-
ciones de un modo eficaz y seguro.

1 Hecha la descripción a que se refiere la memoria
que antecede, es preciso insistir en que los detalles de
realización de la idea expuesta, pueden variar, es decir,
que pueden sufrir pequeñas alteraciones, basadas siempre
5 en los principios fundamentales de la idea, que son en esen-
cia los que quedan reflejados en los párrafos de la descrip-
ción hecha. En efecto, el Artículo 48 del Estatuto vigente
sobre Propiedad Industrial, establece como no patentables,
en su apartado tercero, "los cambios de forma, dimensiones,
10 proporciones y materias de un objeto ya patentado" fijando
así el criterio del legislador en el sentido de que paten-
tada una idea que pueda dar lugar a una realidad práctica
e industrializable, nadie podrá apoyarse en ella para, a
pretexto de haber introducido ligeras modificaciones, pre-
15 sentarla como nueva y propia.

Este principio, en cuanto al alcance de la protec-
ción del objeto patentado se refiere, se halla confirmado
por numerosas Sentencias del Tribunal Supremo, y entre -
ellas, como más terminantes, en las de fechas 16 de octubre
20 de 1954, 23 de enero de 1959, 20 de marzo de 1964 y otras.

Establecido el concepto expresado, en cuanto a la
amplitud que debe darse a la protección solicitada, se re-
25 dacta a continuación la Nota de Reivindicaciones, de acuer-
do con lo que se establece en el último párrafo del apar-
tado tercero del Artículo 100 de la L. , sintetizando así
las novedades que se desean reivindicar:

NOTA DE REIVINDICACIONES

30 En resumen, el privilegio de explotación exclusi-
va que se solicita, recaerá sobre las reivindicaciones si-
guientes:

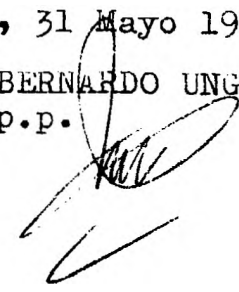
1 1ª.- "DISPOSITIVO ENCUADERNADOR PARA HOJAS PERFO-
RADAS, PERFECCIONADO".- que siendo del tipo que se vincula
al interior del lomo de unas cubiertas en donde se almacenan
las hojas perforadas, se caracteriza esencialmente porque es-
5 tá constituido por un bastidor fijo al lomo que presenta el
borde cercano a la contracubierta un abisagrado por el cual
se relaciona con un bastidor giratorio del que emergen púas
en las que se ensartan las hojas perforadas, estando ambas
partes, bastidor fijo y bastidor giratorio, influidas por un
10 resorte de torsión que tiende a abrir ambas partes dejando
las púas perpendiculares a la contracubierta, habiéndose pre-
visto en el borde del bastidor opuesto al abisagrado un ala
en la que se han practicado entallas de paso para las púas
que se retienen, cuando se vence la acción del resorte entre
15 el bastidor fijo y el giratorio, cerrando una parte sobre o-
tra, habiéndose previsto por encima del ala un fiador que ac-
cionado por resorte tiende a engatillarse sobre el ala y re-
tener las púas, a cuyo fin dicho fiador incorpora orificios
de enclavamiento para dichas púas.

20 2ª.- Se reivindica por último como objeto sobre el
que ha de recaer el Modelo de Utilidad que se solicita: "DIS-
POSITIVO ENCUADERNADOR PARA HOJAS PERFORADAS, PERFECCIONADO".

Todo ello tal y como queda descrito y reivindicado en la presente memoria descriptiva que consta de ocho -
25 páginas mecanografiadas y dibujos adjuntos.

Madrid, 31 Mayo 1984

BERNARDO UNGRIA
P.P.



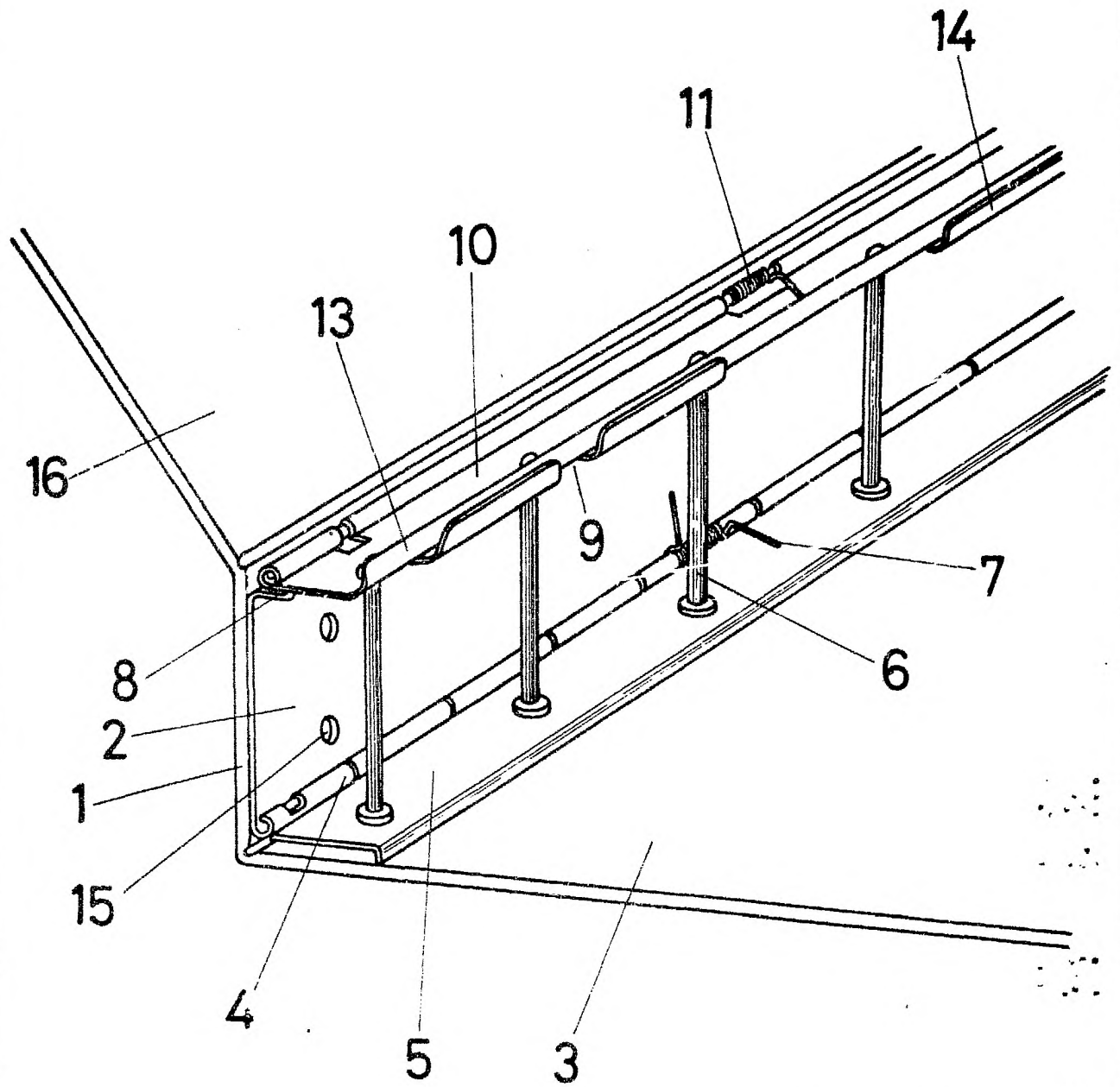


Fig. 1

ESCALA VARIABLE

Madrid,

31 de Mayo

de 1984

BERNARDO UNGRIA

P. P.

