



ESPAÑA

19 ES	11	NUMERO	10 Y
	21	279602	
	22	FECHA DE PRESENTACION	
		31 MAYO 1.984	

MODELO DE UTILIDAD

16 OCT. 1984

30 PRIORIDADES:	32 FECHA	33 PAIS
31 NUMERO		

47 FECHA DE PUBLICIDAD	61 CLASIFICACION INTERNACIONAL
	B42F 17/08

54 TITULO DE LA INVENCIÓN
"ARCHIVADOR DE SOBREMESA PERFECCIONADO"

71 SOLICITANTE (S)
BUFFETTI, S.A.

DOMICILIO DEL SOLICITANTE
C/Isaac Peral, 7 Poligono Ind.nº 1 SAN JUSTO DESVERN(Barcelona)

72 INVENTOR (ES)

73 TITULAR (ES)

74 REPRESENTANTE
D.BERNARDO UNGRIA GOIBURU

1 El Estatuto vigente sobre Propiedad Industrial, de  
26 de Julio de 1929, en su texto refundido publicado el 30  
de Abril de 1930, establece los caracteres de patentabili-  
dad de las invenciones de tipo industrial que tienen por  
5 objeto obtener ventajas sobre lo ya conocido, admitiendo  
por consiguiente como patentables, las nuevas máquinas, a-  
paratos, instrumentos, procesos de fabricación, etc. La am  
plitud de conceptos previstos como patentables, ha llevado  
al legislador a aclarar (Artº. 46) que la enumeración con-  
10 tenida en dicho cuerpo legal es puramente enunciativa y no  
limitativa, haciéndola extensiva incluso a los descubrimiento  
tos de tipo científico (Artº. 47).

El Decreto de 26 de Diciembre de 1947, recogiendo  
la Orden de 18 de Noviembre de 1935, confirma el criterio  
15 legal de que también serán patentables los instrumentos, ob  
jetos, o partes de los mismos, que aporten a la función a  
que son destinados, un beneficio o efecto nuevo, y en defi  
nitiva que constituyan una mejora sustancial sobre lo ante  
riormente conocido. ....

20 Pues bien, a tenor de lo expuesto, y en base al ar  
ticulado que recoge los conceptos expresados, debe conside  
rarse, que la invención a que se refiere la presente memo-  
ria, constituye una novedad industrial, con características  
y ventajas que la hacen merecedora del privilegio de explo-  
25 tación exclusiva que por ella se solicita, premiando así  
los méritos de quien aporta a la industria del país una me-  
jora efectiva y precisamente comprendida entre las enuncia-  
das por la Ley como patentables. (Arts. 46 y 47 en relación  
con el 171, en su nueva redacción afectada por la Orden de  
30 18 de Noviembre de 1.935).

1 El objeto de la presente invención, tal como se  
expresa en el enunciado de esta memoria descriptiva, consis-  
te en un archivador de sobremesa perfeccionado, especialmen-  
te diseñado para su empleo en oficinas, almacenes, etc, el  
5 cual ofrece la particularidad de incorporar unos separado-  
res extraíbles con unos medios de acoplamiento obtenidos di-  
rectamente mediante el moldeo de cada una de las partes, de-  
terminando una extraordinaria simplificación en el proceso  
de fabricación y montaje del conjunto, lo cual establece un  
10 considerable ahorro económico que permite ofertar el archi-  
vador a un precio muy ventajoso y competitivo.

Por otra parte, las características ofrecidas por  
el archivador determinan una gran versatilidad y un manejo  
sencillo y cómodo para el usuario. Todo ello colabora a au-  
15 mentar la aceptación comercial del conjunto, en beneficio  
del fabricante y del propio comprador.

A tal fin, el archivador de sobremesa en cuestión  
está formado por dos partes moldeadas, una de las cuales ac-  
tua como tapadera de la otra que constituye el cajón conte-  
20 nedor. La tapadera presenta una falda que nace de un ala sa-  
liente del borde que se apoya sobre la boca del cajón conte-  
nedor.

Las paredes del cajón contenedor son divergentes  
hacia la boca y dicha boca presenta un escalón conformado -  
25 por un abocardado, mientras que su fondo está definido por  
un saliente en el que se han previsto unas entallas transver-  
sales destinadas a posicionar unos separadores. En el fondo  
saliente del cajón contenedor se han previsto también las  
estrias salientes longitudinales cuyo borde superior es den-  
30 tado para posicionar las fichas, estando dichas estrias --

1 salientes interrumpidas por las entallas de enclavamiento  
de los separadores, los cuales presentan lengüetas de en-  
castre con dientes de retención.

5 El fondo saliente del cajón contenedor forma u-  
na acanaladura periférica entre dicho fondo y las paredes  
laterales, de modo que dicha acanaladura determina un sa-  
liente periférico en la base, por la cual descansa apoyán-  
dose sobre unos pies.

10 En la boca del cajón contenedor se han previs-  
tos sendos pivotes cercanos a uno de los laterales, en los  
cuales, a través de unas entallas, se articula la tapadera,  
de modo que dicha tapadera puede retroceder una vez alzada,  
descansando en tal posición sin tendencia a cerrarse.

15 La tapadera, en el frente opuesto al de artícu-  
lación, incorpora una cerradura cuyo fiador se engarza en  
un alojamiento practicado en el frente del cajón contene-  
dor. Dicha tapadera es ventajosamente transparente y en el  
frente de la cerradura presenta un saliente que establece  
una cavidad para la misma, estando el borde inferior del -  
20 saliente doblado hacia afuera para formar un asa.

Con el objeto de ilustrar convenientemente cuan-  
to hasta ahora hemos expuesto, se acompaña a la presente me-  
moria descriptiva y formando parte integrante de ella, una  
hoja de dibujos en la que de un modo simplificado y esque-  
25 mático se ha representado un ejemplo puramente ilustrativo,  
no limitativo de las posibilidades prácticas de la realiza-  
ción material del archivador.

30 En la figura 1 se representa una vista en pers-  
pectiva del archivador, en la que se pueden apreciar los -  
principales elementos que le integran.

1                    En la figura 2 aparece un detalle del acoplamiento de los separadores respecto al fondo del cajón archivador.

5                    En base a las citadas figuras, referenciamos: 1 tapadera del archivador, 2 cajón contenedor, 3 falda, 4 ala saliente, 5 boca del cajón contenedor, 6 escalón, 7 fondo saliente, 8 entallas transversales, 9 separador, 10 estria saliente, 11 lengüeta, 12 diente, 13 acanaladura periférica, 14 pie, 15 pivote, 16 entalla, 17 cerradura, 18 alojamiento, 19 saliente frontal y 20 asa.

10                   El archivador está materializado por el cajón contenedor 2 y por la tapadera 1 que están relacionados entre sí a través de los pivotes 15 emergentes del cajón 2 y de las entallas 16 practicadas en la tapadera 1.

15                   La boca de la tapadera 1 remata en la falda 3 - que emerge del ala saliente 4, la cual se apoya sobre la boca 5 que emerge del escalón 6 del cajón contenedor; el cual se apoya sobre los pies 14.

20                   El fondo del cajón contenedor 2 está definido por el saliente 7 que entronca con las paredes laterales del cajón 2 a través de la acanaladura periférica 13. En la superficie del fondo saliente 7 se han previsto las entallas transversales 8 que constituyen Posicionadores para los separadores 9, a través de las lengüetas 11 que se retienen mediante los dientes 12. Entre las entallas transversales 8 se han dispuesto las estrias salientes 10 que ofrecen su borde dentado para fijar las posiciones de las fichas colocadas en el cajón contenedor 2.

25                   El cierre de la tapadera 1 se establece mediante la cerradura 17 prevista en el saliente frontal 19. El -

1 fiador de dicha cerradura 17 se enclava en el alojamiento  
18 existente en el cajón contenedor 2, estando facilitada  
la manipulación de apertura y cierre de la tapadera 1 me-  
diante la presencia del asa 20.

5 Como ha podido apreciarse a partir de la descrip-  
ción y a partir de los dibujos que se incluyen en la presen-  
te memoria descriptiva, los elementos que componen el ar-  
chivador están obtenidos a partir de sencillos procesos de  
10 mecanización y conformación, siendo además su montaje muy  
sencillo y de rápida realización, colaborando todo ello a  
reducir los costes de fabricación y la mano de obra para -  
constituir un conjunto altamente competitivo y especialmen-  
te eficaz de cara a la misión encomendada.

15

20

25

30



1 Hecha la descripción a que se refiere la memoria  
que antecede, es preciso insistir en que los detalles de  
realización de la idea expuesta, pueden variar, es decir,  
que pueden sufrir pequeñas alteraciones, basadas siempre  
5 en los principios fundamentales de la idea, que son en esen-  
cia los que quedan reflejados en los párrafos de la descrip-  
ción hecha. En efecto, el Artículo 48 del Estatuto vigente  
sobre Propiedad Industrial, establece como no patentables,  
en su apartado tercero, "los cambios de forma, dimensiones,  
10 proporciones y materias de un objeto ya patentado" fijando  
así el criterio del legislador en el sentido de que paten-  
tada una idea que pueda dar lugar a una realidad práctica  
e industrializable, nadie podrá apoyarse en ella para, a  
pretexto de haber introducido ligeras modificaciones, pre-  
15 sentarla como nueva y propia. ....

Este principio, en cuanto al alcance de la protec-  
ción del objeto patentado se refiere, se halla confirmado  
por numerosas Sentencias del Tribunal Supremo, y entre -  
ellas, como más terminantes, en las de fechas 16 de octubre  
20 de 1954, 23 de enero de 1959, 20 de marzo de 1964 y otras.

Establecido el concepto expresado, en cuanto a la  
amplitud que debe darse a la protección solicitada, se re-  
dacta a continuación la Nota de Reivindicaciones, de acuer-  
do con lo que se establece en el último párrafo del apar-  
25 tado tercero del Artículo 100 de la Ley, sintetizando así  
las novedades que se desean reivindicar:

#### NOTA DE REIVINDICACIONES

30 En resumen, el privilegio de explotación exclusi-  
va que se solicita, recaerá sobre las reivindicaciones si-  
guientes:

1

1ª.- "ARCHIVADOR DE SOBREMESA PERFECCIONADO".- ca-  
racterizado esencialmente porque está constituido en dos par-  
tes moldeadas, de las cuales una actúa como tapadera de la o-  
tra, a cuyo fin la tapadera presenta una falda que nace de un  
5 ala saliente del borde, por la cual se apoya en la boca de la  
parte que tapa, constituyendo un cajón contenedor de paredes  
divergentes hacia la boca, la cual presenta un escalón confor-  
mado por un abocardado y su fondo definido por un saliente en  
el que se prevén transversalmente entallas para alojamiento  
10 de separadores, en tanto que longitudinalmente se prevén sen-  
das estrias salientes de borde dentado para posicionar las fi-  
chas que se interrumpen en las entallas de enclavamiento de  
los separadores, los cuales presentan lengüetas de encastre  
con dientes de retención.

15

2ª.- "ARCHIVADOR DE SOBREMESA PERFECCIONADO".- se-  
gún reivindicación anterior caracterizado esencialmente por-  
que el fondo saliente forma una acanaladura periférica entre  
dicho fondo y las paredes, constituyendo la acanaladura un sa-  
liente periférico en la base, por la cual descansa apoyado so-  
20 bre piés, habiéndose previsto en la boca del cajón contenedor  
sendos pivotes cercanos a uno de los laterales, en los cuales  
articula la tapadera y sobre los cuales retrocede, una vez al-  
zada, descansando desplazada y abierta merced a sendas enta-  
llas que, previstas en la tapadera, limitan su desplazamiento  
y facultan el giro de la tapadera, la cual en el frente opues-  
25 to incorpora una cerradura cuyo fiador engarza en un aloja-  
miento practicado en el frente del cajón contenedor.

25

30

3ª.- "ARCHIVADOR DE SOBREMESA PERFECCIONADO".- se-  
gún reivindicaciones anteriores caracterizado esencialmente  
porque la tapadera, ventajosamente transparente, en el frente

1 de la cerradura, presenta un saliente con el que se forma una  
cavidad en la que se aloja la cerradura liberando las fi-  
chas, estando el borde inferior del saliente doblado hacia  
afuera, formando un asa.

5 4ª.- Se reivindica por último como objeto sobre el  
que ha de recaer el Modelo de Utilidad que se solicita: "AR-  
CHIVADOR DE SOBREMESA PERFECCIONADO".

10 Todo conforme queda descrito y reivindicado en la  
presente memoria descriptiva que consta de nueve páginas  
mecanografiadas y dibujos adjuntos.

Madrid, 31 Mayo 1.984

BERNARDO UNGRIA  
P.P.

15 

20

25

30

Fig. 1

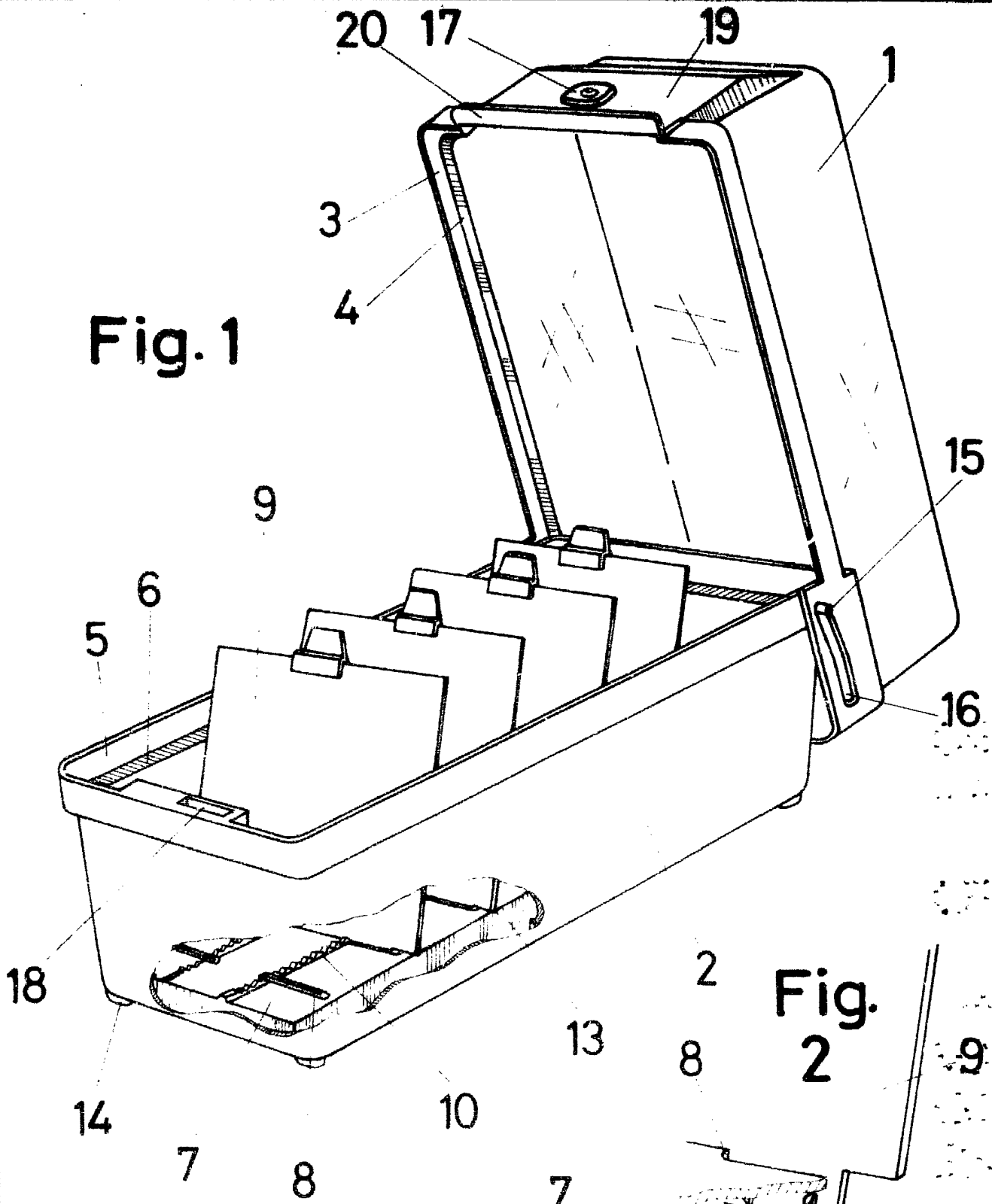
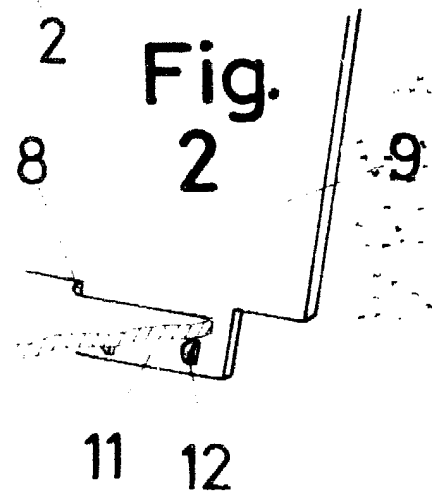


Fig. 2



ESCALA VARIABLE

Madrid,

de BERNARDO UNGRIA

de 198

p. p.