



ESPAÑA

10 ES 11 21 22	NUMERO 279.596	10 Y
	FECHA DE PRESENTACION 31 mayo 1.984	

MODELO DE UTILIDAD

16 FEB. 1985

30 PRIORIDADES: 31 NUMERO	32 FECHA	33 PAIS
------------------------------	----------	---------

47 FECHA DE PUBLICIDAD	51 CLASIFICACION INTERNACIONAL A47G 9/02
------------------------	---

54 TITULO DE LA INVENCION  "MANTA PERFECCIONADA"
--

71 SOLICITANTE (S) ESTAMPADOS SANCHIS S.A.
---

DOMICILIO DEL SOLICITANTE Av. Ramón y Cajal s/nº .- ONTENIENTE (Valencia)
--

72 INVENTOR (ES)
------------------

73 TITULAR (ES)
-----------------

74 REPRESENTANTE D. BERNARDO UNGRIA GOIBURU 308/5
--

1 El Estatuto vigente sobre Propiedad Industrial,  
de 26 de julio de 1.929, en su texto refundido publicado  
el 30 de abril de 1.930, establece los caracteres de patentabilidad de las invenciones de tipo industrial que tienen por objeto obtener ventajas sobre lo ya conocido, admitiendo por consiguiente como patentables, las nuevas máquinas, aparatos, instrumentos, procesos de fabricación, etc. La amplitud de conceptos previstos como patentables, ha llevado al legislador a aclarar (Artº.46) que la enumeración contenida en dicho cuerpo legal es puramente enunciativa y no limitativa, haciéndola extensiva incluso a los descubrimientos de tipo científico (Artº 47).

15 El Decreto de 26 de Diciembre de 1.947, recogiendo do la Orden de 18 de noviembre de 1.935, confirma el criterio legal de que también serán patentables los instrumentos, objetos, o partes de los mismos, que aporten a la función a que son destinados, un beneficio o efecto nuevo, y en definitiva que constituye una mejora sustancial sobre lo anteriormente conocido.

20 Pues bién, a tenor de lo expuesto, y en base al articulado que recoge los conceptos expresados, debe considerarse, que la invención a que se refiere la presente memoria, constituye una novedad industrial, con características y ventajas que la hacen merecedora del privilegio de explotación exclusiva que por ella se solicita, premiado así los méritos de quién aporta a la industria del país una mejora efectiva y precisamente comprendida entre las enunciatas por la Ley como patentables. (Arts. 46 y 47 en relación con el 171, en su nueva redacción afectada por la  
25  
30 Orden de 18 de noviembre de 1.935).

1 La presente solicitud de modelo de utilidad consis-  
te, tal y como indica el enunciado de esta memoria descrip-  
tiva, en una manta perfeccionada.

5 Por todos resulta conocido el grave problema que  
origina la unión de las distintas láminas textiles que cons-  
tituyen una manta mediante el empleo de materiales adhesivos  
ya que la distribución de éstos según capas entre las lám-  
nas a unir le confiere al conjunto resultante una gran rigi-  
dez e impermeabilidad que en ningún caso parece resultar be-  
10 neficioso para el usuario de la manta.

Por é<sup>l</sup>lo, y con la finalidad de eliminar este gra-  
ve problema se ha ideado la solución objeto de este regis-  
tro que se materializa en la distribución de la materia adhe-  
siva según puntos o líneas continuas o intermitentes de mane-  
15 ra que permitan la existencia de grandes zonas libres a tra-  
vés de las cuales se puede producir la transpiración y el --  
flexionado del conjunto.

A fin de facilitar la comprensión de la idea des-  
crita estamos acompañando a esta memoria descriptiva una ho-  
20 ja única de diseños en la que se han representado cuatro fi-  
guras que corresponden a:

La figura 1ª, a una distribución ordenada según --  
puntos de material adhesivo.

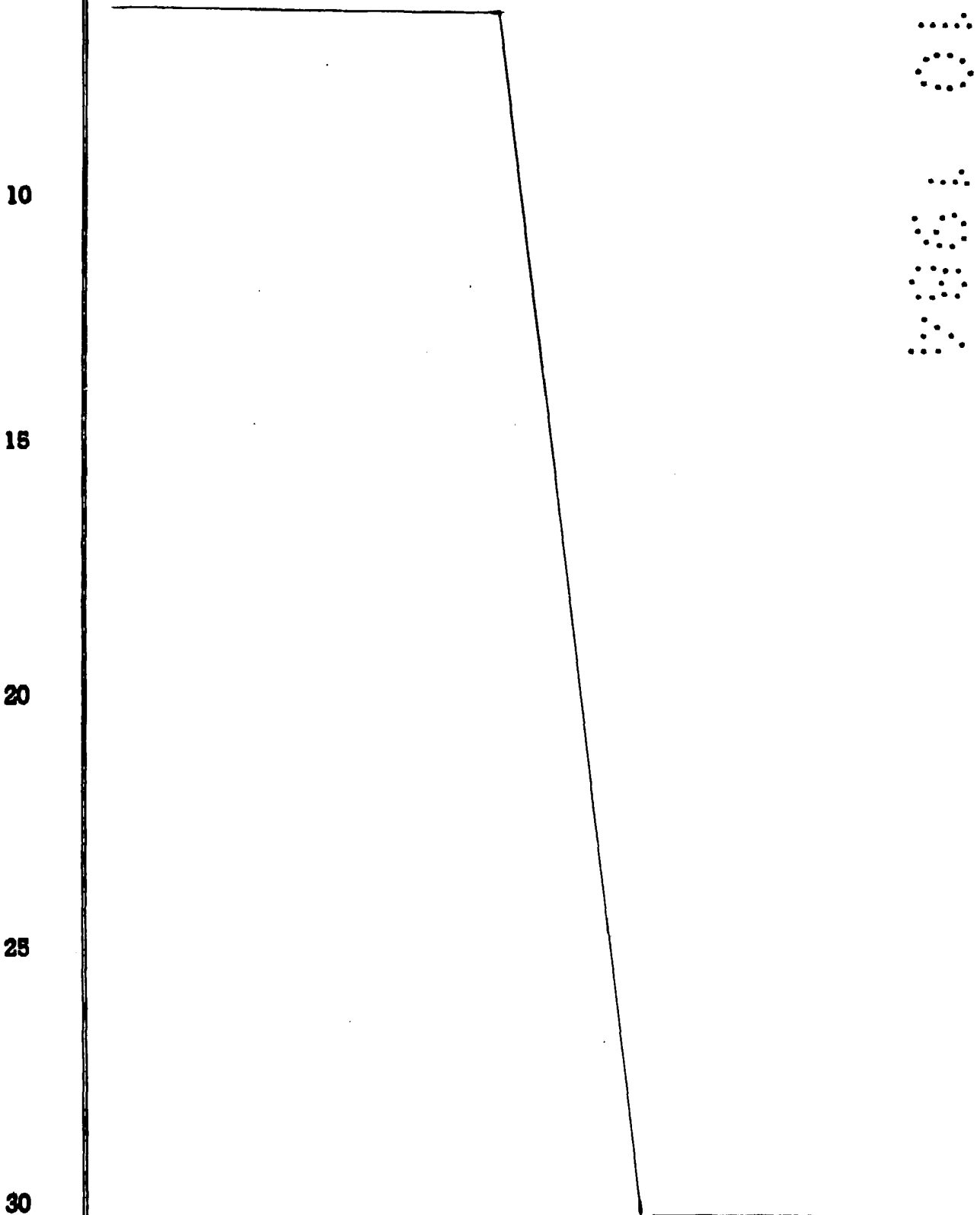
25 La figura 2ª, a una distribución ordenada según lí-  
neas intermitentes del adhesivo,

La figura 3ª a una distribución ordenada según lí-  
neas continuas y paralelas del adhesivo y,

La figura 4ª, a una perspectiva de la manta en una  
fase intermedia de su montaje.

30 De la observación de las figuras representadas y -

1 de sus referencias numéricas facilmente podemos deducir que  
la manta que nos ocupa se constituye mediante dos láminas --  
(1) y (2), entre las cuales se dispone el material adhesivo--  
según puntos (3), líneas intermitentes (4) ó líneas continuas  
5 (5) para su unión íntima.



1 Hecha la descripción a que se refiere la memoria  
que antecede, es preciso insistir en que los detalles de -  
realización de la idea expuesta, pueden variar, es decir, ...  
que pueden sufrir pequeñas alteraciones, basadas siempre ...  
8 en los principios fundamentales de la idea, que son en esen-  
cia los que quedan reflejados en los párrafos de la descrip-  
ción hecha. En efecto, el Artículo 48 del Estatuto vigente ...  
sobre Propiedad Industrial, establece como no patentables,  
en su apartado tercero, "los cambios de forma, dimensiones  
10 proporciones y materias de un objeto ya patentado" fijando  
así el criterio del legislador en el sentido de que paten-  
tada una idea que pueda dar lugar a una realidad práctica  
e industrializable, nadie podrá apoyarse en ella para, a ...  
pretexto de haber introducido ligeras modificaciones, pre-  
18 sentarla como nueva y propia.

Este principio, en cuanto al alcance de la protec-  
ción del objeto patentado se refiere, se halla confirmado  
por numerosas Sentencias del Tribunal Supremo, y entre ---  
ellas, como más determinantes, en las de fecha 16 de octu-  
20 bre de 1954, 23 de enero 1959, 20 de marzo 1964 y otras.

Establecido el concepto expresado, en cuanto a -  
la amplitud que debe darse a la protección solicitada, se  
redacta a continuación la Nota de Reivindicaciones, de ---  
acuerdo con lo que se establece en el último párrafo del -  
25 apartado tercero del artículo 100 de la Ley, sintetizando  
así las novedades que se desean reivindicar:

#### NOTA DE REIVINDICACIONES

En resumen, el privilegio de explotación exclusi-  
va que se solicita, recaerá sobre las reivindicaciones si-  
30 guientes:

1

1a.- MANTA PERFECCIONADA, del tipo de las consti-  
tuidas mediante dos cuerpos de tejido susceptibles de per-  
chado, del mismo o distinto tipo de textura, superpuestos  
y unidos entre sí; caracterizada esencialmente porque la  
unión entre los cuerpos se realiza a través de puntos o lí-  
neas continuas o intermitentes de material adhesivo, con  
separación adecuada para permitir la transpiración y fle-  
xión del cuerpo obtenido.

5

10

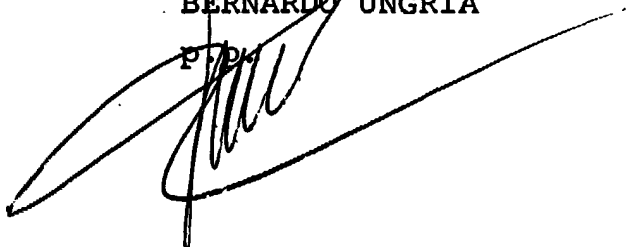
2a.- Se reivindica, por último, como objeto sobre  
el que ha de recaer el modelo de utilidad que se solicita:  
MANTA PERFECCIONADA.

15

Todo conforme queda descrito y reivindicado en -  
la presente memoria descriptiva que consta de seis pá-  
ginas mecanografiadas y dibujos adjuntos.

Madrid, 31 de mayo 1984

BERNARDO UNGRIA

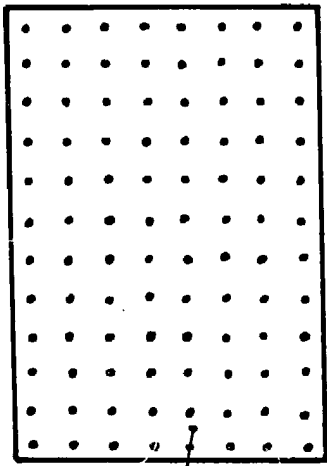


20

25

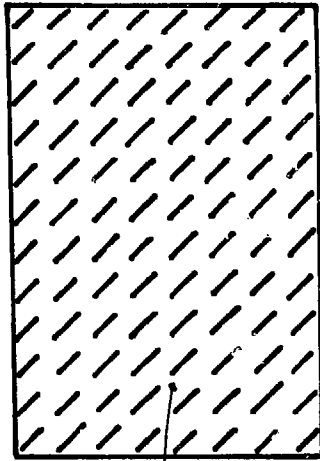
30

FIG. 1



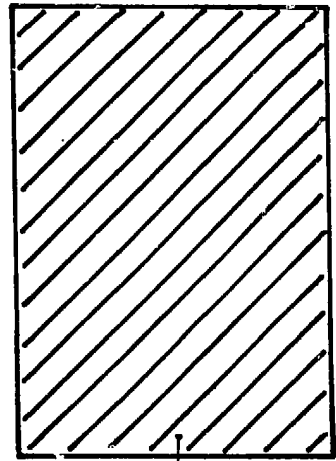
3

FIG. 2



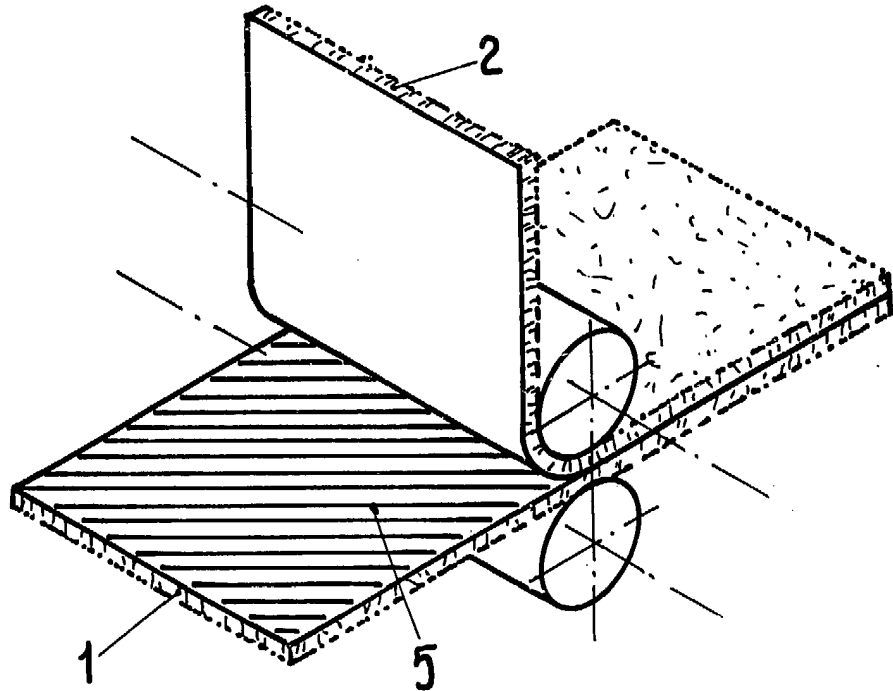
4

FIG. 3



5

FIG. 4



ESCALA VARIABLE

Madrid, 31 de Mayo de 1984

BERNARDO UNGRIA