

279575



MEMORIA DESCRIPTIVA

=====

Correspondiente a la solicitud de registro de una Patente de Invención que, por veinte años se solicita para España, a favor de ASTRA, UNCETA Y COMPAÑIA, S. A., de nacionalidad jurídica española, residente en GUERNICA, (Vizcaya). - - - - -

p o r

" MEJORAS EN LA REGULACION DE LA TENSION VARIABLE DEL MUELLE  
DE UN PERCUTOR DE ARMA DE FUEGO"

=====

En los revólveres, especialmente los dedicados al tiro deportivo, interesa con frecuencia que el muelle de la varilla tensora actuante sobre el percutor, sea de potencia variable, a fin de que el arma pueda hallarse, en cuanto a potencia del percutor, de acuerdo con las preferencias del usuario, sea

279575



de modo permanente o para un momento. Dicho cambio de potencia resulta sobre todo necesario cuando al variar de tipo de munición, se cambian también las características del fulminante, las cuales pueden exigir una mayor o menor energía en la percusión. Por otro lado, la variación en la tensión del muelle es indispensable en los revólveres de doble acción, en los que es necesaria una determinada suavidad de percusión.

En muchas armas se consigue la citada variación sustituyendo el muelle en cada caso, lo que resulta complicado; o tensando o distendiendo el muelle por otros procedimientos, que, debe reconocerse, nunca dejan al tirador por completo satisfecho.

El objetivo de la patente de invención cuyo registro se solicita, es introducir en el dispositivo de percusión mejoras que facilitan extraordinariamente la modificación de la potencia del muelle tensor, ya que con su utilización se pueden obtener, por lo menos, cuatro tensiones distintas, y este número aun es ampliable.

Las referidas mejoras se consiguen constituyendo en la línea de oscilación longitudinal de la varilla accionadora del percutor el centro de un anillo dotado de una llanta externa en la que se han realizado varias perforaciones radiales adecuadas para el paso y guía de la citada varilla, ensanchadas en la superficie de la llanta para el libre apoyo del muelle insertado en dicha varilla y con una profundidad proporcional a la distensión deseada en cada posición para el muelle.

El citado anillo va insertado en un hueco de la empuñadura del arma y en condiciones de recibir giro alrededor de su centro y en cada una de esas posiciones permitir el paso de la varilla por la perforación mas inmediata, con el apoyo

273

27



del muelle en el correspondiente ensanchamiento.

40 En una variante de las mejoras, en lugar del anillo circular puede utilizarse uno dotado de perímetro de polígono regular, como triángulo, cuadrado, pentágono, exagono, etc., cuyas correspondientes caras laterales se hallen centralmente perforadas, según los radios de la circunferencia que circunscribe el polígono, para el paso de la citada varilla y ensanchadas en su superficie para el libre apoyo del citado muelle insertado en dicha varilla, con una profundidad proporcional a la distensión del muelle deseada en cada posición del anillo. 45 El citado anillo de perímetro poligonal regular va insertado en una caja de igual forma creada en la empuñadura, cuyo centro de figura se halla en la línea de oscilación longitudinal de la varilla y cuya cara de encaje del polígono inmediata al paso de la varilla resulta perpendicular a la línea de ésta. 50

En la presente Memoria se describe un dibujo que, como ejemplo y sin carácter limitativo, se refiere a una realización de las mejoras en la regulación de la tensión variable del muelle de un percutor de arma de fuego, en el caso más corriente con empleo de un anillo circular, de acuerdo con la invención. 55 En el dibujo:

La figura 1 muestra una perspectiva esquemática de la disposición del mecanismo dotado de las mejoras,

60 La figura 2 muestra por separado piezas que constituyen dicho mecanismo, y

La figura 3, en escala mayor, muestra esquemáticamente según una sección media interna del anillo graduador de las tensiones del muelle, el detalle fundamental de su forma.

65 Según se ve en la figura 1, en el armazón del revolver, marcado de trazos, concretamente en su empuñadura -5-, se ha practicado un hueco circular en el que se coloca encajado un anillo -6- que presenta una colocación y una disposición



272575

70 interna particulares. Va colocado en el citado hueco de la empunadura de modo que su centro de figura -7- resulta dentro de la linea -8-8- que recorre en sus movimientos la varilla -9- que acciona el percutor -10-, mediante el muelle -11-.

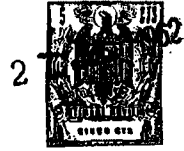
75 El anillo, que puede ser girado a voluntad dentro de su caja, tiene su llanta plana -12- dotada, en este ejemplo, de cuatro perforaciones -1-, -2-, -3- y -4-, opuestas diametralmente con abertura suficiente para que en cualquiera de ellas pueda alojarse y moverse el extremo de la citada varilla cuando se coloca el anillo coincidiendo el radio de alguna de las perforaciones con la citada linea -8-8- de recorrido de la varilla.

80 Además ( y esto es lo más importante y característico ), la citada llanta -12- presenta concéntricamente con cada agujero un cajeadado ligeramente superior al diámetro del citado muelle -11-, adecuado para que en él se apoye el extremo inferior de dicho muelle, y en cada agujero la profundidad del cajeadado para el muelle es diferente. Asi, figura 3, en el agujero -1- el

85 cajeadado -1m- es muy poco profundo; en el agujero -2- el cajeadado -2m- es algo más profundo; en el agujero -3- el cajeadado -3m- es aun más profundo, y en el agujero -4- el cajeadado -4m- es el más profundo.

90 Si se ha colocado el anillo de modo que el radio del agujero -1- esté alineado frente el extremo de la varilla, el muelle -11- de ésta al resultar apoyado en el cajeadado -1m- profundiza muy poco por este extremo, y como el otro extremo del muelle está igualmente situado en todos los casos, en el actual

95 sufre la máxima compresión; en consecuencia, la acción que la varilla ejerza sobre el percutor será la más intensa. Si, en cambio, haciendo girar el anillo -6-, se coloca el radio del agujero -4- provisto del más profundo de los cajeadados, el -4m-,



279575

100 de modo que la varilla y el muelle se situen en esas correspondientes posiciones, el muelle tiene ahora para distenderse la mayor amplitud, y por lo tanto la presión de la varilla sobre el percutor será la mínima.

105 Entre estas dos citadas amplitudes extremas de colocación del muelle existen en este ejemplo, como se ha dicho, las dos intermedias -2m- y -3m-, con lo cual resulta establecida una escala de profundidades de los cajeados, con cada una de las cuales es proporcional la tensión que ejerza la varilla sobre el percutor.

110 Tal escala puede ser ampliada en el número de cajeados para el muelle que admita la circunferencia de la llanta del anillo, cada uno de los cuales cajeados corresponde entonces a una tensión distinta, en orden correlativo.

115 También, como al principio se ha indicado, en lugar del anillo de llanta circular, puede emplearse un anillo dotado de perímetro poligonal regular, cuyas caras laterales, todas o algunas de ellas, van perforadas centralmente, según el radio de la correspondiente circunferencia que circunscribe al polígono, con el paso libre para la varilla y el apoyo más o menos profundo para el muelle. Dicho anillo poligonal regular va introducido en un encaje realizado en la empuñadura con igual perímetro que el del anillo, con el centro de figura situado en la línea de oscilación longitudinal de la varilla, y con la cara de encaje del anillo inmediata al paso de la varilla colocada perpendicularmente a la línea de ésta.

125 En las diversas realizaciones de estas mejoras, caben pequeñas variantes dependientes de la técnica de esta clase de fabricación mecánica, sin salir del fundamento de las citadas mejoras que se reivindicán.

N O T A

130 EN RESUMEN, la presente Patente de Invención que, por



279575

veinte años se solicita para España, deberá recaer sobre las siguientes reivindicaciones:

135

1ª.- Mejoras en la regulación de la tensión variable del muelle de un percutor de arma de fuego, caracterizadas por situar en la línea de oscilación longitudinal de la varilla accionadora del percutor el centro de figura de un anillo dotado de una llanta externa en la que se han realizado perforaciones radiales adecuadas para el paso y guía de la citada varilla ensanchadas concéntricamente en la superficie de la llanta para el libre apoyo del muelle insertado en dicha varilla y con profundidad proporcional a la distensión deseada en cada posición del muelle.

140

2ª.- Mejoras en la regulación de la tensión variable del muelle de un percutor de arma de fuego, de acuerdo con la reivindicación anterior, caracterizadas porque el citado anillo va insertado en un hueco de la empuñadura del arma, en condiciones de tomar por giro discrecional alrededor de su centro posiciones determinadas que permiten el paso de la varilla por la perforación inmediata y el apoyo del muelle de ésta en el correspondiente ensanchamiento.

145

150

3ª.- Mejoras en la regulación de la tensión variable del muelle de un percutor de arma de fuego, según una variante posible, caracterizadas por utilizar como medio de regulación un anillo dotado de perímetro poligonal regular cuyas correspondientes caras laterales planas se hallan centralmente perforadas, según radios de la circunferencia que circunscribe el polígono, para el paso y guía de la citada varilla y ensanchadas en su superficie para el libre apoyo del citado muelle insertado en dicha varilla, con una profundidad proporcional a la distensión del muelle, deseada en cada posición del anillo.

155

160

4ª.- Mejoras en la regulación de la tensión variable



2

279575

155

del muelle de un percutor de arma de fuego, de acuerdo con la reivindicación 3, caracterizadas porque el citado anillo de perímetro poligonal regular va insertado en una caja de igual forma creada en la empuñadura del arma, cuyo centro de figurase halla en la línea longitudinal de oscilación de la varilla, y cuya cara de encaje del polígono inmediata al paso de la varilla resulta perpendicular a la línea de ésta.

170

5ª.- Por último se reivindica como objeto sobre el que ha de recaer la presente Patente de Invención que, por veinte años se solicita para España, - - - - -

p o r

175

" MEJORAS EN LA REGULACION DE LA TENSION VARIABLE DEL MUELLE DE UN PERCUTOR DE ARMA DE FUEGO"

Todo conforme queda expresado en la presente memoria descriptiva que consta de siete hojas escritas a máquina por una sola cara y planos que se acompañan.

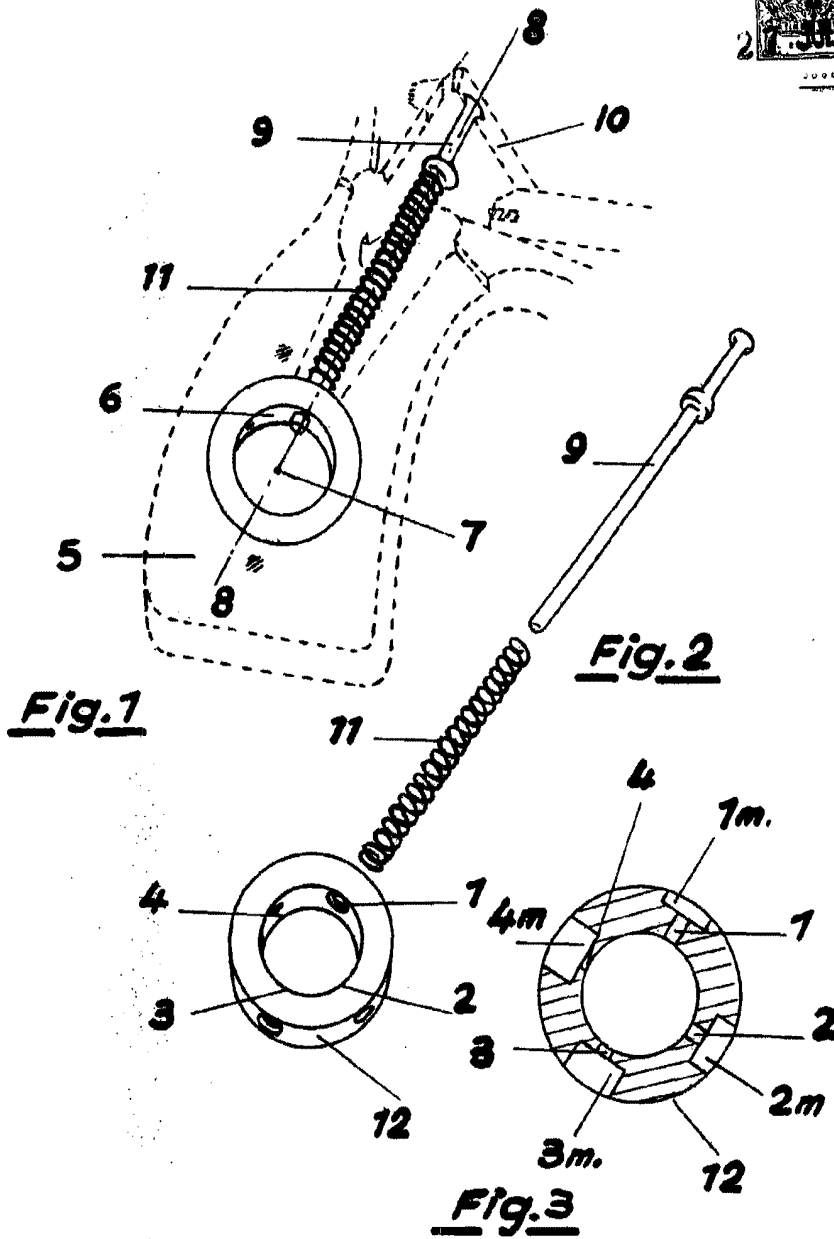
Madrid, 27 Julio 1962

P. A.,

ENCARGADO DEL MARCA (

*[Handwritten signature]*

279575



ESCALA VARIABLE

MADRID, 27 JUL 1962

P.A.

PIERRE-LUC HARA  
S. P.