

ES	11	NUMERO	Y
	21	279524	
	22	FECHA DE PRESENTACION	
		28 MAYO 1984	



ESPAÑA

MODELO DE UTILIDAD

1 DIC. 1984

30 PRIORIDADES:	31 NUMERO	32 FECHA	33 PAIS
-----------------	-----------	----------	---------

47 FECHA DE PUBLICIDAD	51 CLASIFICACION INTERNACIONAL D06F55/02
------------------------	---

54 TITULO DE LA INVENCIÓN

"PINZA PERFECCIONADA DE USO MULTIPLE"

71 SOLICITANTE (S)

D. FERNANDO GARCIA CRESPO

DOMICILIO DEL SOLICITANTE

Camino de Barboles, 173, 1ª izqda. ZARAGOZA-11

72 INVENTOR (ES)

73 TITULAR (ES)

D. FERNANDO GARCIA CRESPO

74 REPRESENTANTE

D^{ma} LUISA ISERN CUYAS, Agente Oficial de la Propiedad Industrial.

MEMORIA DESCRIPTIVA

El presente modelo de utilidad se refiere a una pinza perfeccionada de uso múltiple.

Más concretamente, en la invención se ha ideado una pinza especialmente destinada para sujeción de ropa y prendas de vestir aunque sus aplicaciones pueden hacerse extensivas a múltiples usos, tales como sujeta papeles, láminas etc.

La pinza que se preconiza aporta unas peculiaridades que la hacen ventajosamente práctica con respecto a las realizaciones actualmente conocidas en el mercado y destinadas para usos análogos, debido principalmente a su gran elasticidad, máxima abertura, gran adherencia y poder de agarre en los elementos a sujetar, lo cual unido a su reducido coste, hacen del objeto de la invención una pinza ideal para los fines previstos.

Con el fin de facilitar la explicación, se acompaña a la presente memoria descriptiva de una lámina de dibujos en la que se ha representado un caso de realización que se cita a título de ejemplo.

En los dibujos:

La figura 1, es una vista en alzado de la pinza.

La figura 2, corresponde a una vista en planta de la pinza semiseccionada.

La figura 3, es una sección transversal de la pinza.

La figura 4, corresponde a un detalle del muelle.

La figura 5, es un detalle del montaje del muelle.

Haciendo referencia a las figuras, se aprecia en su

realización una pinza -1-, que presenta un extremo -2-, para sujeción del elemento a soportar. La pinza dispone de extremos de asido -3- con superficies antideslizantes, que facilitan la apertura de la pinza.

5 Un muelle elástico -6- queda registrado en el pitón -5-, existiendo pitones colindantes en paralelo -4- para retención del muelle, al evitar la holgura de éste.

 En uno de los extremos de la pinza existe un agujero -7- para fijación de una anilla, que evita la pérdida de la pinza que queda registrada en el cable del tendedor.

10 Un nervio -8- de refuerzo y un refuerzo -9- en el punto de flexión, evitan la rotura de la pinza.

 El modelo, dentro de su esencialidad, puede ser llevado a la práctica en otras, formas de realización que difieran en detalle de la indicada a título de ejemplo en la descripción, y a las cuales alcanzará igualmente la protección que se recaba. Podrá, pues, construirse en cualquier forma y tamaño, con los materiales más adecuados por quedar todo ello comprendido en el espíritu de las reivindicaciones.

20

REIVINDICACIONES

 Descrito el objeto del presente invento, se declaran como no divulgadas ni practicadas en España, las siguientes reivindicaciones.

25

 1.- Pinza perfeccionada de uso múltiple, del tipo constituida a partir de un cuerpo monopieza de material moldeado, caracterizada esencialmente, porque el punto de flexión se encuentra reforzado por un nervio (9) con fines a evitar roturas.

2.- Pinza, según la anterior reivindicación, caracterizada porque los brazos -3- de la pinza presentan una máxima abertura, disponiendo de superficies antideslizantes.

5 3.- Pinza, según las reivindicaciones 1 a 2, caracterizada porque uno de los brazos presenta un agujero cilíndrico (7) para fijación de una anilla que permite el registro de la pinza en el cable del tendedor.

10 4.- Pinza, según las reivindicaciones 1 a 3, caracterizada por comprender un muelle (6) fijado en pitones (5), que presentan en paralelo pitones de retención (4) que no permiten la holgura del muelle mencionado con fines a evitar su desprendimiento.

5.- Pinza perfeccionada de uso múltiple

15 Según se describe y reivindica en la presente memoria descriptiva que consta de 4 hojas foliadas y escritas a máquina por una sola cara.

Madrid, a

p.a.

M.^a LUISA ISEPIN CUYAS
S. P.

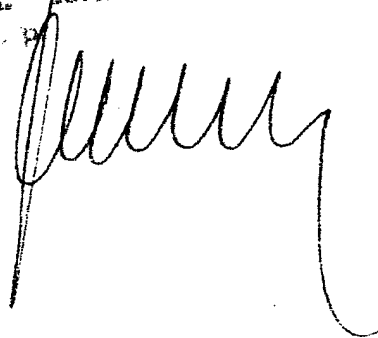


FIG. 1.

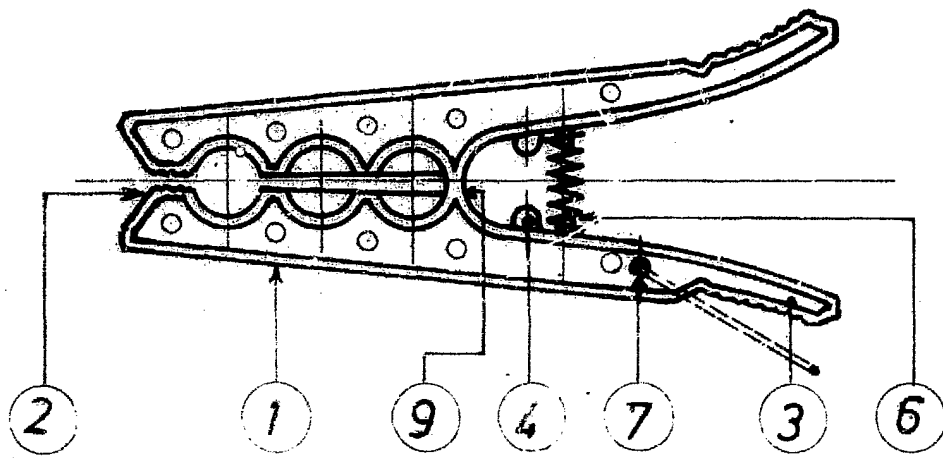


FIG. 2.

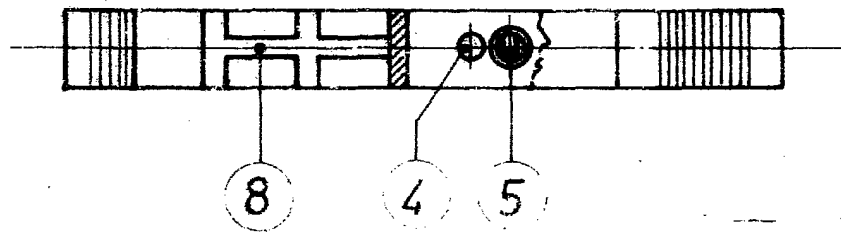


FIG. 3.

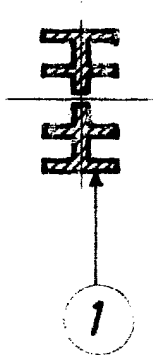


FIG. 4.

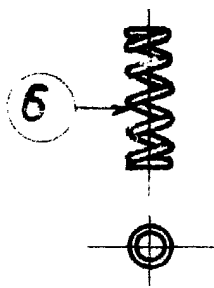
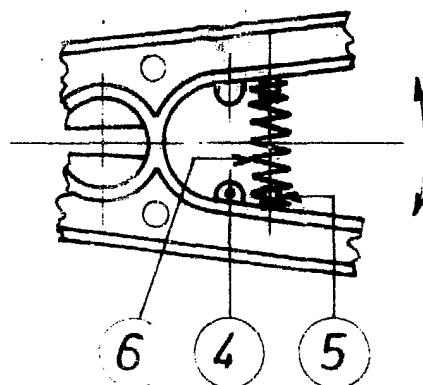


FIG. 5.



Madrid, a. 28 de Mayo de 1904

p. a.

M.^a LUISA ISERN CUYAS

P. P.