

(19) ES (21) (22)	NUMERO 279517	(10) Y
	FECHA DE PRESENTACION 28 MAYO 1.984	



ESPAÑA

MODELO DE UTILIDAD

1 DIC. 1984

(30) PRIORIDADES	(31) NUMERO	(32) FECHA	(33) PAIS
------------------	-------------	------------	-----------

(47) FECHA DE PUBLICIDAD	(51) CLASIFICACION INTERNACIONAL <i>G02C1/02</i>
--------------------------	---

(54) TITULO DE LA INVENCIÓN "GAFAS PARA SOL DEPORTIVAS, PERFECCIONADAS"
--

(71) SOLICITANTE (SI) INDUSTRIAL MECANOTECNICA OPTICA, S.A. (INTECOPSA)
--

DOMICILIO DEL SOLICITANTE C/ Pallars, 295 BARCELONA -5-
--

(72) INVENTOR (ES)

(73) TITULAR (ES)

(74) REPRESENTANTE D. BERNARDO UNGRIA GOIBURU
--

1 El Estatuto vigente sobre Propiedad Industrial, de
26 de Julio de 1929, en su texto refundido publicado el 30
de Abril de 1930, establece los caracteres de patentabili-
dad de las invenciones de tipo industrial que tienen por
5 objeto obtener ventajas sobre lo ya conocido, admitiendo
por consiguiente como patentables, las nuevas máquinas, a-
paratos, instrumentos, procesos de fabricación, etc. La am
plitud de conceptos previstos como patentables, ha llevado
al legislador a aclarar (Artº. 46) que la enumeración con-
10 tenida en dicho cuerpo legal es puramente enunciativa y no
limitativa, haciéndola extensiva incluso a los descubrimien-
tos de tipo científico (Artº. 47).

El Decreto de 26 de Diciembre de 1947, recogiendo
la Orden de 18 de Noviembre de 1935, confirma el criterio
15 legal de que también serán patentables los instrumentos, ob-
jetos, o partes de los mismos, que aporten a la función a
que son destinados, un beneficio o efecto nuevo, y en defi-
nitiva que constituyan una mejora sustancial sobre lo ante-
riormente conocido.

20 Pues bien, a tenor de lo expuesto, y en base al ar-
ticulado que recoge los conceptos expresados, debe conside-
rarse, que la invención a que se refiere la presente memo-
ria, constituye una novedad industrial, con características
y ventajas que la hacen merecedora del privilegio de explo-
25 tación exclusiva que por ella se solicita, premiando así
los méritos de quien aporta a la industria del país una me-
jora efectiva y precisamente comprendida entre las enuncia-
das por la Ley como patentables. (Arts. 46 y 47 en relación
con el 171, en su nueva redacción afectada por la Orden de
30 18 de Noviembre de 1.935).

1 El objeto de la presente invención, tal como se expresa en el enunciado de esta memoria descriptiva, consiste en una gafas para sol deportivas.

5 Las gafas deportivas han de ofrecer unas especiales características, principalmente en el aspecto de su resistencia, debido precisamente a la aplicación específica a que están destinadas, puesto que el riesgo de rotura es un factor importante a tener en cuenta.

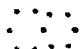
10 Durante la práctica de deportes y actividades similares, es inevitable la posibilidad de una caída o de un golpe que puede ocasionar la rotura de los cristales de las gafas, por tal motivo, es frecuente que los cristales destinados a este tipo de gafas, se obtengan a partir de un material orgánico, puesto que dicho material ofrece una considerable resistencia y cuando se produce la rotura, no supone un riesgo de lesión para el usuario.

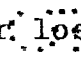
15 Ante el ineludible riesgo de rotura, es evidente la conveniencia de adoptar unos medios de extracción y montaje de los cristales para ofrecer la posibilidad de que el propio usuario pueda llevar a cabo la sustitución de aquellos cristales.


20 A tal fin, las gafas para sol deportivas en cuestión son del tipo que comprende un armazón de varilla, sobre el que descansa un cristal monopieza vinculado al citado armazón mediante unas garras. De las citadas garras, las dos superiores, están dispuestas en uno o dos soportes que son giratorios alrededor de un eje paralelo al largue-
25 ro superior del armazón y solidario a él.

30 Las mencionadas garras están dotadas de cierta tensión de cierre, obtenida por la colaboración de unos -

1 Resortes o por la acción flexible de un brazo excéntrico,
el cual emerge de los soportes de las garras superiores -
para engatillarse por flexión en el larguero del armazón.

5 Con el objeto de ilustrar convenientemente cuan-
to hasta ahora hemos expuesto, se acompaña a la presente
memoria descriptiva y formando parte integrante de ella,
una hoja de dibujos en la que de un modo simplificado y -
esquemático se ha representado un ejemplo puramente ilus-
trativo, no limitativo de las posibilidades prácticas de
10 la realización material de las gafas, 

 En la figura 1 se representa una vista en pers-
pectiva del conjunto en la que se pueden apreciar los prin-
cipales elementos que le integran. 

15 En la figura 2 aparece una sección transversal
de las gafas, en la que destacan los medios de retención
del cristal respecto al armazón. 

 En base a las citadas figuras, referenciamos: 1
armazón de varilla, 2 cristal, garras inferiores, 4 garras
superiores, 5 soporte, 6 eje, 7 larguero superior del ar-
20 mazón y 8 brazo excéntrico.

 Las gafas que nos ocupan están materializadas -
por el armazón de varilla 1 y por el cristal 2 que es mo-
nopleza. La vinculación entre las dos partes se realiza -
25 mediante las garras inferiores 3 que son fijas y emergen
del propio armazón 1 y mediante las garras superiores 4 -
que son móviles.

 Las garras superiores 4 emergen del soporte que
puede ser independientemente para cada una de aquellas ga-
rras 4. El o los soportes 5 son giratorios respecto al eje
30 6 que es paralelo al larguero superior 7 del armazón 1 del

1 conjunto, siendo dicho eje 6 fijo respecto a la estructura de las gafas.

5 La posición operativa de las garras superiores 4, en la cual se establece la retención del cristal 2, está asegurada mediante uno o varios resortes, o bien mediante la acción del brazo excéntrico 8 que se engatilla por flexión en el larguero 7 del armazón 1.

10 Cuando se produce la rotura del cristal 2, la sustitución del mismo se efectúa haciendo girar el soporte 5 alrededor del eje 6, con lo cual, las garras 4 liberan el borde superior de aquel cristal 2, una vez que el brazo excéntrico 8 sobrepasa por encima de la sección del larguero 7; tras la liberación del borde superior del cristal 2, ejerciendo una simple tracción hacia arriba, el
15 cristal 2 queda totalmente desvinculado del armazón 1 de las gafas.

20 Para colocar el nuevo cristal, basta con introducirlo entre el armazón 1 y las garras inferiores 3, tras lo cual se cierran las garras superiores 4 girando el soporte 5 hasta que el brazo excéntrico 8 se sitúa por debajo de la sección del larguero 7, quedando de este modo el cristal perfectamente centrado y retenido.

25 De acuerdo con cuanto hemos expuesto en la presente memoria descriptiva y representado en los dibujos que le acompañan, se deduce claramente que la ventaja fundamental aportada por la invención, como consecuencia a las características constitutivas del conjunto y a la distribución de los elementos que le componen, radica en proporcionar un sistema sencillo, eficaz y económico que faculta
30 la posibilidad de que sea el propio usuario el que pueda -

1 sustituir los cristales de las gafas en función de las ne-
cesidades o cuando se ha producido una rotura.

5

10

NO
NO

NO

15

NO
NO
NO
NO

20

25

30

1 Hecha la descripción a que se refiere la memoria
que antecede, es preciso insistir en que los detalles de
realización de la idea expuesta, pueden variar, es decir,
que pueden sufrir pequeñas alteraciones, basadas siempre
5 en los principios fundamentales de la idea, que son en esen
cia los que quedan reflejados en los párrafos de la descrip-
ción hecha. En efecto, el Artículo 48 del Estatuto vigente
sobre Propiedad Industrial, establece como no patentables,
en su apartado tercero, "los cambios de forma, dimensiones,
10 proporciones y materias de un objeto ya patentado" fijando
así el criterio del legislador en el sentido de que paten-
tada una idea que pueda dar lugar a una realidad práctica
e industrializable, nadie podrá apoyarse en ella para, a
pretexto de haber introducido ligeras modificaciones, pre-
15 sentarla como nueva y propia.

Este principio, en cuanto al alcance de la protec-
ción del objeto patentado se refiere, se halla confirmado
por numerosas Sentencias del Tribunal Supremo, y entre -
ellas, como más terminantes, en las de fechas 16 de octubre
20 de 1954, 23 de enero de 1959, 20 de marzo de 1964 y otras.

Establecido el concepto expresado, en cuanto a la
amplitud que debe darse a la protección solicitada, se re-
dacta a continuación la Nota de Reivindicaciones, de acuer-
do con lo que se establece en el último párrafo del apar-
25 tado tercero del Artículo 100 de la Ley, sintetizando así
las novedades que se desean reivindicar:

NOTA DE REIVINDICACIONES

En resumen, el privilegio de explotación exclusi-
va que se solicita, recaerá sobre las reivindicaciones si-
30 guientes:

1

1ª.-"GAFAS PARA SOL DEPORTIVAS, PERFECCIONADAS".-

5

10

del tipo que comprende un armazón de varilla sobre el que descansa un cristal monopieza adosado al armazón por garras, caracterizado esencialmente porque de dichas garras, las dos superiores, están dispuestas en uno o dos soportes giratorios alrededor de un eje paralelo al larguero superior del armazón y solidario a él, estando dichas garras dotadas de tensión de cierre por medio de resortes o por acción flexible de un brazo excéntrico que, emergiendo del o los soportes de las garras, se engatilla por flexión en el larguero del armazón.

15

2ª.- Se reivindica por último como objeto sobre el que ha re recaer el Modelo de Utilidad que se solicita: "GAFAS PARA SOL DEPORTIVAS, PERFECCIONADAS".

Todo conforme queda descrito y reivindicado en la presente memoria descriptiva que consta de ocho páginas mecanografiadas y dibujos adjuntos.

20

MADRID, 28 Mayo 1.984

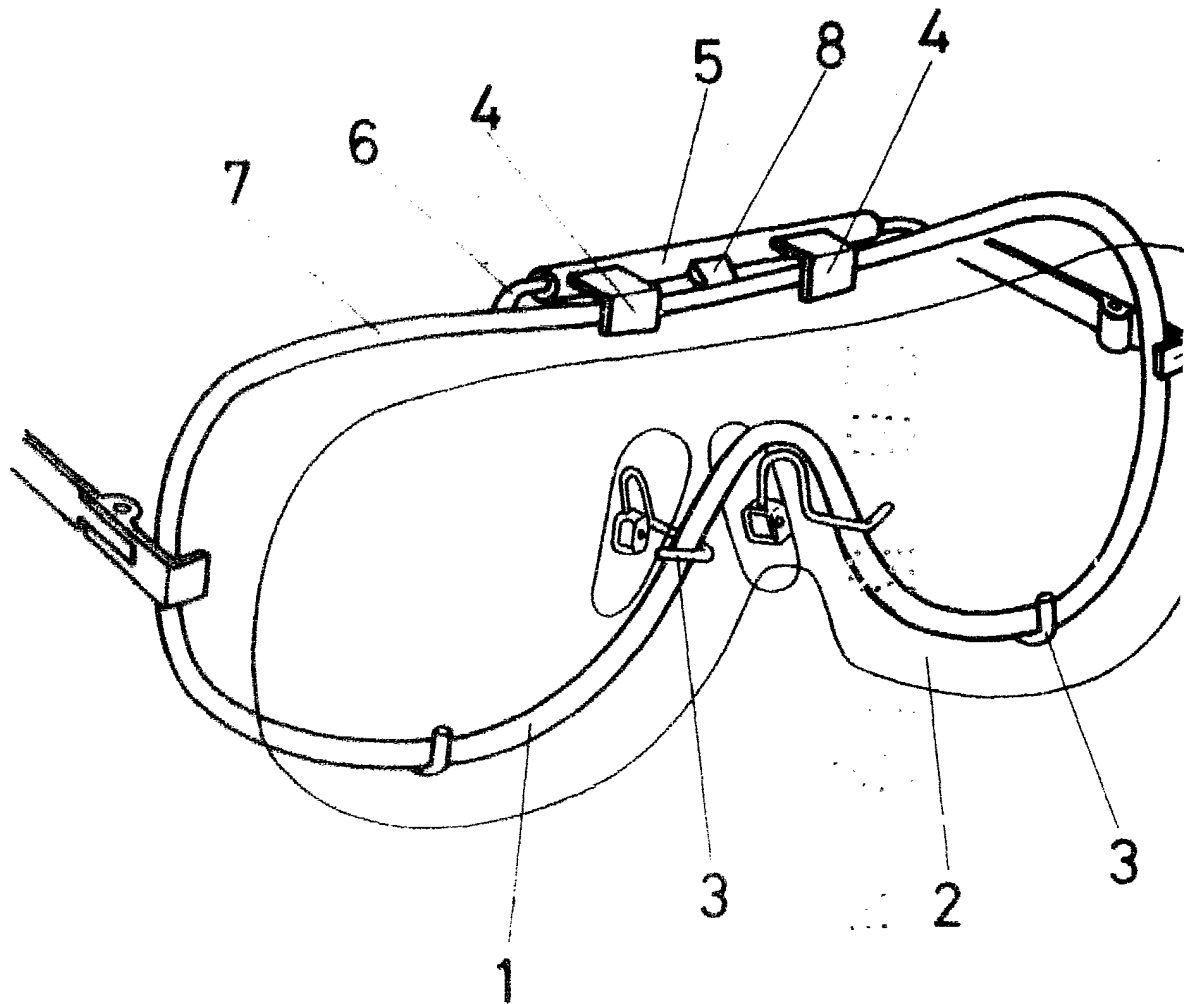
BERNARDO UNGRIA

P.P.

25

30

Fig. 1



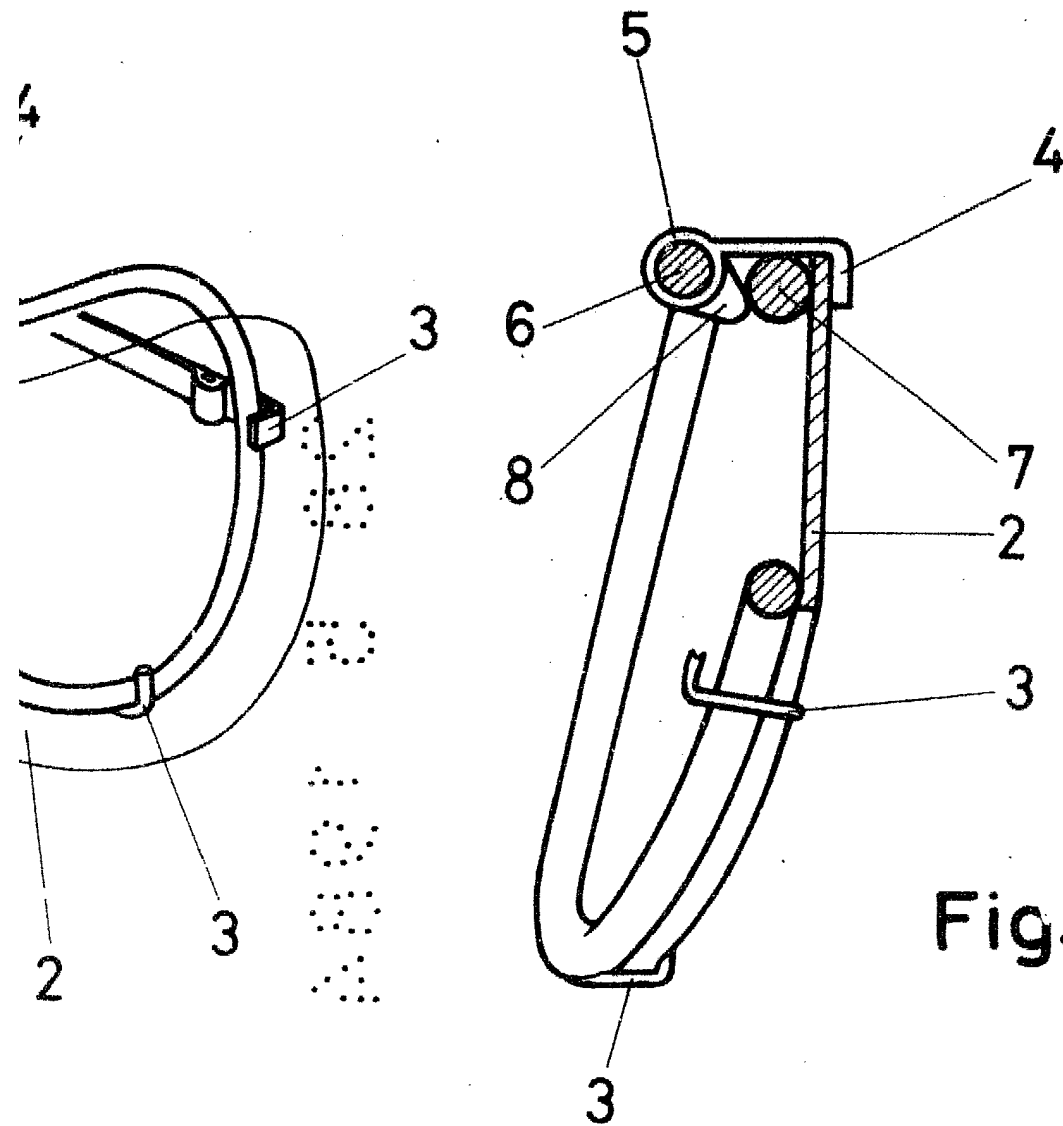


Fig. 2

ESCALA VARIABLE

Madrid, 28 de Mayo

de 1984

BERNARDO UNGRIA

P. P.