

(19) ES (21) (22)	NUMERO 279515 (18) Y
	FECHA DE PRESENTACION 28 MAYO 1.984



ESPAÑA

MODELO DE UTILIDAD

1 DIC. 1984

(30) PRIORIDADES:	(32) FECHA	(33) PAIS
(31) NUMERO		

(47) FECHA DE PUBLICIDAD	(51) CLASIFICACION INTERNACIONAL G02C9/08
--------------------------	--

(54) TITULO DE LA INVENCIÓN

"GAFA DE CRISTAL RECAMBIABLE PERFECCIONADA"

(71) SOLICITANTE (S)

INDUSTRIAL MECANOTECNICA OPTICA, S.A. (INTECOPSA)

DOMICILIO DEL SOLICITANTE

C/Pallars, 295 BARCELONA -5-

(72) INVENTOR (ES)

(73) TITULAR (ES)

(74) REPRESENTANTE

D. BERNARDO UNGRIA GOIEURU

1 El Estatuto vigente sobre Propiedad Industrial, de  
26 de Julio de 1929, en su texto refundido publicado el 30  
de Abril de 1930, establece los caracteres de patentabili-  
dad de las invenciones de tipo industrial que tienen por  
5 objeto obtener ventajas sobre lo ya conocido, admitiendo  
por consiguiente como patentables, las nuevas máquinas, a-  
paratos, instrumentos, procesos de fabricación, etc. La am-  
plitud de conceptos previstos como patentables, ha llevado  
al legislador a aclarar (Artº. 46) que la enumeración con-  
10 tenida en dicho cuerpo legal es puramente enunciativa y no  
limitativa, haciéndola extensiva incluso a los descubrimien-  
tos de tipo científico (Artº. 47).

El Decreto de 26 de Diciembre de 1947, recogiendo  
la Orden de 18 de Noviembre de 1935, confirma el criterio  
15 legal de que también serán patentables los instrumentos, ob-  
jetos, o partes de los mismos, que aporten a la función a  
que son destinados, un beneficio o efecto nuevo, y en defi-  
nitiva que constituyan una mejora sustancial sobre lo ante-  
riormente conocido.

20 Pues bien, a tenor de lo expuesto, y en base al ar-  
ticulado que recoge los conceptos expresados, debe conside-  
rarse, que la invención a que se refiere la presente memo-  
ria, constituye una novedad industrial, con características  
y ventajas que la hacen merecedora del privilegio de explo-  
25 tación exclusiva que por ella se solicita, premiando así  
los méritos de quien aporta a la industria del país una me-  
jora efectiva y precisamente comprendida entre las enuncia-  
das por la Ley como patentables. (Arts. 46 y 47 en relación  
con el 171, en su nueva redacción afectada por la Orden de  
30 18 de Noviembre de 1.935).

1 El objeto de la presente invención, tal como se  
expresa en el enunciado de esta memoria descriptiva, con-  
siste en una gafa de cristal recambiable perfeccionada

5 Generalmente, las gafas convencionales no permi-  
ten la posibilidad de que el propio usuario pueda sustituir  
los cristales, puesto que para ello es necesario utilizar  
herramientas específicas y llevar a cabo un adecuado ajus-  
te entre la montura y el contorno del cristal.

10 El hecho de facilitar la sustitución de los cris-  
tales en esas gafas, hasta el punto de que pueda ser el -  
propio usuario el que realice la operación, permite aumen-  
tar las prestaciones del producto, puesto que el compra-  
dor puede escoger varios cristales con diferentes tonali-  
dades o gradaciones, de modo que según las necesidades -  
15 del momento puede en mismo y en el lugar que desee selec-  
cionar el cristal más adecuado.

A tal fin, la gafa de cristal recambiable en -  
cuestión es del tipo que comprende un armazón de varilla  
previsto de garras, en las que se retiene un cristal que  
20 es monopieza y que queda superpuesto respecto al citado ar-  
mazón.

Al menos dos de las garras que retienen el cris-  
tal son practicables y son precisamente las que se encuen-  
tran situadas por encima del larguero del armazón, vincu-  
25 ladas a una barra que es paralela a dicho larguero, sien-  
do los extremos de la propia barra los que definen las ga-  
rras.

La citada barra incorpora una pata que es soli-  
daria a un casquillo, el cual juega en una riostra que une  
30 el puente y el larguero del armazón de la gafa. Dicho cas-

1 quillo es deslizante a lo largo de la riostra para permi-  
tir la elevación y el descenso de la barra, librando o a-  
fianzando el cristal. El casquillo es empujado por un re-  
5 sorte que tiende a afianzar las garras sobre el borde su-  
perior del cristal.

Cubriendo la riostra y el resorte se ha previsto un guardapolvo que está optativamente constituido por sen-  
das fundas telescópicas o por una funda corrugada flexible en sentido axial.

10 Con en objeto de ilustrar convenientemente cuan-  
to hasta ahora hemos expuesto se acompaña a la presente memoria descriptiva y formando parte integrante de ella, una hoja de dibujos en la que de un modo simplificado y es-  
quemático se ha representado un ejemplo puramente ilustra-  
15 tivo, no limitativo de las posibilidades prácticas de la realización material de la gafa.

En la figura 1 se representa una vista en pers-  
pectiva del conjunto, en la que se pueden apreciar los prin-  
cipales elementos que le integran.

20 En la figura 2 se muestra una sección transversal de la gafa, en la que destaca la disposición del cristal - respecto al armazón.

En la figura 3 aparece un detalle del mecanismo que permite la intercambiabilidad del cristal.

25 En base a las citadas figuras, referenciamos: 1 armazón, 2 garras fijas, 3 cristal, 4 garras móviles, 5 - larguero del armazón, 6 barra, 7 pata, 8 casquillo, 9 rios-  
tra, 10 puente del armazón, 11 resorte y 12 y 12a fundas te-  
lescópicas.

30 El armazón 1 de la gafa es de varilla y superpues-

1 to a él se dispone el cristal 3 que es monopieza, vinculán  
dose ambas partes mediante las garras 2 y 4. Las garras 2  
son fijas y se sitúan por debajo del larguero 5 del arma-  
zón 1, mientras que las garras 4 son móviles y se sitúan  
5 por encima del citado larguero 5.

Las garras 4 están materializadas por los extre-  
mos doblados de la barra 6 que es paralela al larguero 5.  
Dicha barra 6 incorpora la pata 7 que remata en el casqui-  
llo 8, el cual es desplazable a lo largo de la riostra 9  
existente entre el puente 10 y el larguero 5 del armazón  
de la varilla 1 que constituye la montura de la gafá.

La posición del casquillo 8 y en consecuencia la  
posición de las garras 4 está establecida por el resorte  
11, el cual está dispuesto alrededor de la riostra 9, de  
modo que su acción determina que las garras 4 tiendan a en-  
15 engrapar el borde superior del cristal 3.

El mecanismo descrito está ventajosamente cubier-  
to por una funda corrugada flexible o por dos fundas 12 y  
12a que están relacionadas telescópicamente entre sí, de  
modo que dichas fundas 12 y 12a ocultan el resorte 9.

20 Cuando el cristal 3 debe ser sustituido por o-  
tro, debido a una rotura o por cualquier otro motivo, úni-  
camente es preciso levantar las garras 4, venciendo la ac-  
ción del resorte 9, tras lo cual el cristal 3 puede ser  
desplazado hacia arriba liberándole de las garras 4.

25 La colocación de un nuevo cristal se efectua in-  
troduciendo en sentido descendente, hasta que su contorno  
se apoya en las garras 2 y seguidamente se acoplan las -  
garras 4 sobre el borde superior del cristal, quedando di-  
cho cristal montado, perfectamente centrado respecto al -  
30

1

armazón y expuesto para su uso.

5

De los dibujos adjuntos y de la descripción referenciada de la disposición y misión de cada uno de los elementos del conjunto, se deduce rápidamente la originalidad del sistema, que con un simple mecanismo de resorte situado en el punto central del armazón de la gafa, que es accionado manualmente y sin necesidad de emplear herramienta alguna, se logra el objetivo propuesto por la invención de un modo sencillo, económico y fiable.

10

-----

15

-----

20

-----

25

-----

30

-----

1 Hecha la descripción a que se refiere la memoria  
que antecede, es preciso insistir en que los detalles de  
realización de la idea expuesta, pueden variar, es decir,  
que pueden sufrir pequeñas alteraciones, basadas siempre  
5 en los principios fundamentales de la idea, que son en esen-  
cia los que quedan reflejados en los párrafos de la descrip-  
ción hecha. En efecto, el Artículo 48 del Estatuto vigente  
sobre Propiedad Industrial, establece como no patentables,  
en su apartado tercero, "los cambios de forma, dimensiones,  
10 proporciones y materias de un objeto ya patentado" fijando  
así el criterio del legislador en el sentido de que paten-  
tada una idea que pueda dar lugar a una realidad práctica  
e industrializable, nadie podrá apoyarse en ella para, a  
pretexto de haber introducido ligeras modificaciones, pre-  
15 sentarla como nueva y propia.

Este principio, en cuanto al alcance de la protec-  
ción del objeto patentado se refiere, se halla confirmado  
por numerosas Sentencias del Tribunal Supremo, y entre -  
ellas, como más terminantes, en las de fechas 16 de octubre  
20 de 1954, 23 de enero de 1959, 20 de marzo de 1964 y otras.

Establecido el concepto expresado, en cuanto a la  
amplitud que debe darse a la protección solicitada, se re-  
dacta a continuación la Nota de Reivindicaciones, de acuer-  
do con lo que se establece en el último párrafo del apar-  
25 tado tercero del Artículo 100 de la Ley, sintetizando así  
las novedades que se desean reivindicar:

#### NOTA DE REIVINDICACIONES

En resumen, el privilegio de explotación exclusi-  
va que se solicita, recaerá sobre las reivindicaciones si-  
30 guientes:

1

1ª.- "GAFA DE CRISTAL RECAMBIABLE PERFECCIONADA".-

5

10

15

20

25

30

del tipo que comprende un armazón de varilla provisto de garras, en las que se retiene un cristal que es monopieza y que da superpuesto al armazón, caracterizado esencialmente por-  
que se han previsto al menos dos garras practicables que están por encima del larguero del armazón en una barra paralela a dicho larguero, de cuya barra se forman las garras y cuya barra incorpora una pata que es solidaria a un casquillo que juega en una riostra que une el puente y el larguero, bajo el cristal, siendo dicho casquillo deslizante a lo largo de la riostra permitiendo alzarse y bajarse la barra librando o afianzando el cristal, estando el casquillo empujado por un resorte que tiende a afianzar las garras sobre el borde superior del cristal y habiéndose previsto un guardapolvo - que ventajosamente cubre el resorte y que está optativamente constituido por sendas fundas telescópicas o por una funda corrugada flexible en sentido axial.

2ª.- Se reivindica por último como objeto sobre el que ha de recaer el Modelo de Utilidad que se solicita: "GAFA DE CRISTAL RECAMBIABLE PERFECCIONADA".

Todo conforme queda descrito y reivindicado en la presente memoria descriptiva que consta de ocho páginas mecanografiadas y dibujos adjuntos.

Madrid, 28 Mayo 1.984

BERNARDO UNGRIA  
I. P.

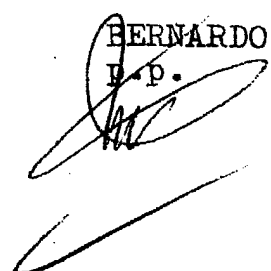


Fig. 1

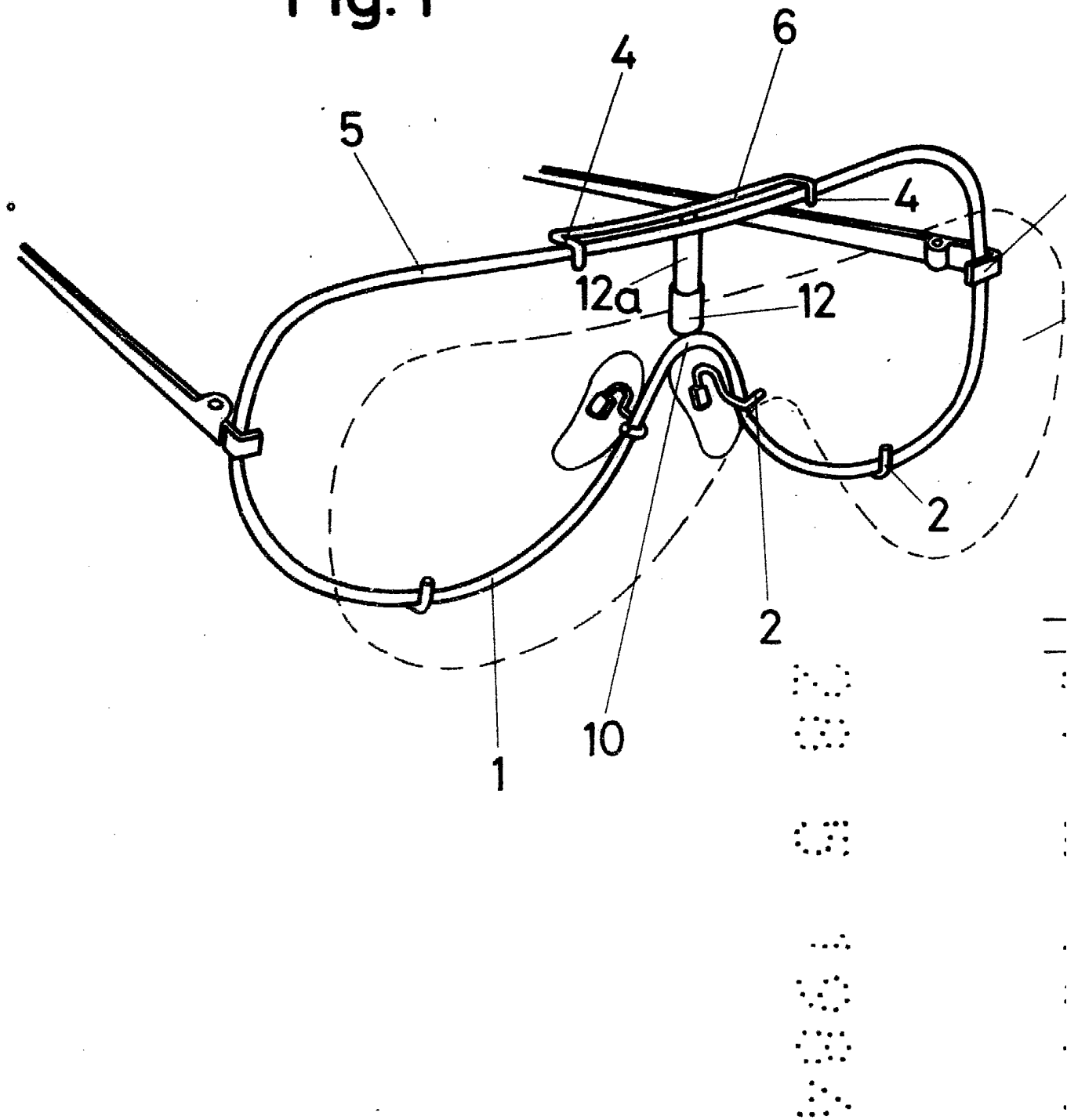


Fig. 3

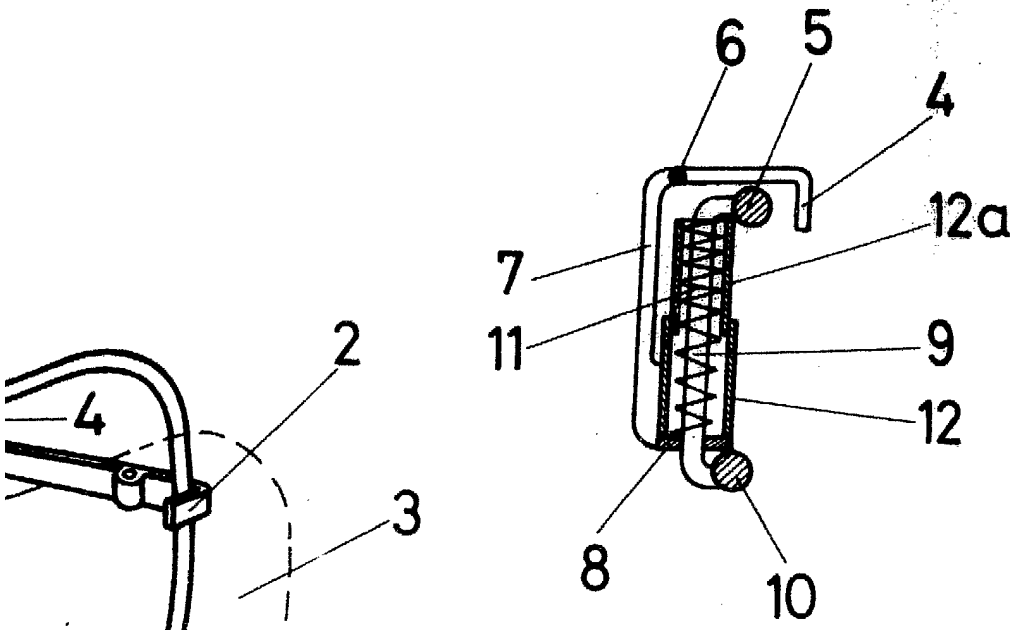
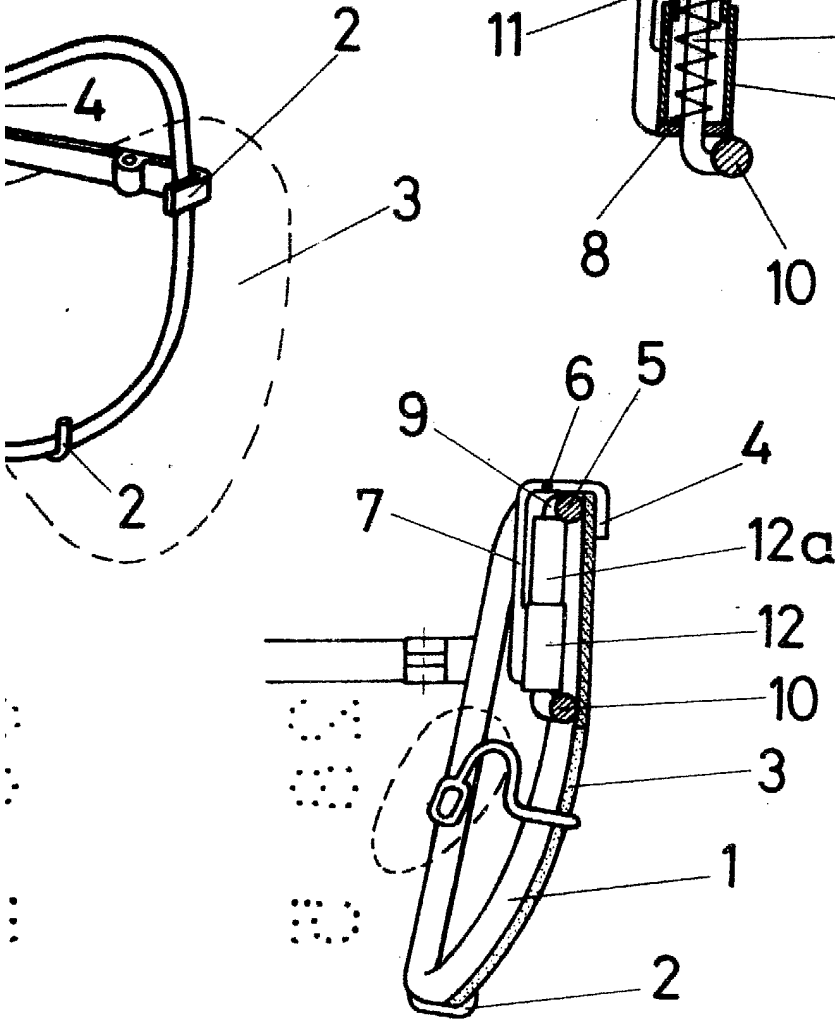


Fig. 2



ESCALA VARIABLE

Madrid, 28 de Mayo

de 1984

BERNARDO UNGRIA

P. P.