

19 ES 21 22	11 NUMERO 279.513	10 Y
	FECHA DE PRESENTACION 28 de mayo 1.984	



ESPAÑA

MODELO DE UTILIDAD 16 DIC. 1984

20 PRIORITY: 31 NUMBER	32 DATE	33 COUNTRY
---------------------------	---------	------------

47 DATE OF PUBLICATION	51 INTERNATIONAL CLASSIFICATION A24F 13/16
------------------------	---

54 TITLE OF THE INVENTION "PROTECTOR DE SEGURIDAD PARA CIGARRILLOS, PERFECCIONADO"

71 APPLICANT (S) D. JOSE LUIS LOPEZ-ACEDO VILLAGRASA

DOMICILIO DEL SOLICITANTE Plza. Legión Española nº 1 - 6º - 9ª VALENCIA.-
--

72 INVENTOR (ES)

73 TITULAR (ES)

74 REPRESENTANTE D. BERNARDO UNGRIA GOIBURU
--

1 El Estatuto vigente sobre Propiedad Industrial,
de 26 de julio de 1.929, en su texto refundido publicado
el 30 de abril de 1.930, establece los caracteres de paten-
5 tabilidad de las invenciones de tipo industrial que tienen
por objeto obtener ventajas sobre lo ya conocido, admitien-
do por consiguiente como patentables, las nuevas máquinas,
aparatos, instrumentos, procesos de fabricación, etc. La -
amplitud de conceptos previstos como patentables, ha lleva-
do al legislador a aclarar (Artº.46) que la enumeración -
10 contenida en dicho cuerpo legal es puramente enunciativa
y no limitativa, haciéndola extensiva incluso a los descu-
brimientos de tipo científico (Artº 47).

El Decreto de 26 de Diciembre de 1.947, recogien-
do la Orden de 18 de noviembre de 1.935, confirma el crite-
15 rio legal de que también serán patentables los instrumen-
tos, objetos, o partes de los mismos, que aporten a la --
función a que son destinados, un beneficio o efecto nuevo,
y en o nitiva que constituye una mejora sustancial sobre
lo anteriormente conocido.

20 Pues bién, a tenor de lo expuesto, y en base al
articulado que recoge los conceptos expresados, debe consi-
derarse, que la invención a que se refiere la presente me-
moria, constituye una novedad industrial, con característi-
cas y ventajas que la hacen merecedora del privilegio de
25 explotación exclusiva que por ella se solicita, premiado
así los méritos de quién aporta a la industria del país u-
na mejora efectiva y precisamente comprendida entre las -
enunciadas por la Ley como patentables. (Arts. 46 y 47 en
relación con el 171, en su nueva redacción afectada por la
30 Orden de 18 de noviembre de 1.935).

1 La presente solicitud consiste en un protector de -
seguridad para cigarrillos, perfeccionado. Dicho protector per-
mite alumbrar un cigarrillo para su posterior consumición sin
riesgo a que la brasa o ceniza puedan acceder al medio donde-
5 se realiza la acción de fumar mientras esta se efectúa, evi-
tando consecuentemente las posibles quemaduras y la suciedad-
que dicha acción comporta en multitud de ocasiones inevitable-
mente, por descuidos o negligencia del fumador.

10 Muchos son los dispositivos que se conocen con la--
misma utilidad, pero a diferencia de los mismos, el presente-
modelo está constituido por un elemento tubular de material -
incombustible, cerrado por uno de sus extremos y provisto de
pequeñas lumbreras, formando un recinto que aloja en su inte-
rior la parte de cigarrillo consumible y estableciendo entre-
15 la pared interna de dicho elemento y el cigarrillo una cámara
de aire que facilita la combustión y permite la recogida de -
las brasas y cenizas sobre el fondo o superficie interna. Por
otra parte, la sujeción del cigarrillo se realiza de tal modo
que se respeta la boquilla originaria del mismo, al mismo ---
20 tiempo que por su situación en el extremo del tubo abierto y-
dada la pequeña superficie que mantiene en contacto con el ci-
garrillo, permite que éste se sitúe permanentemente en el in-
terior de una cámara de aire, evitándose por tanto las man---
chas propias del papel del cigarrillo que se mantiene en con-
25 tinuo contacto con una superficie sin mediación de cámara o -
paso de aire.

30 La presente memoria se acompaña de una hoja única -
de planos en la que observamos la figura 1ª que representa --
una vista en el plano del protector de seguridad para cigarril-
los así como de uno de ellos, y la figura 2ª en la que se ha

1 representado un corte seccional del protector de seguridad --
para cigarrillos en su acción de proteger uno de ellos.

5 El protector de seguridad para cigarrillos está ---
constituido por un elemento tubular (1) de material incombus-
tible que presenta forma cilíndrica, cerrado por el extremo -
opuesto que recibe al cigarrillo y provisto de pequeños orifi-
cios a modo de lumbreras (2) a lo largo de toda su extensión-
incluída la base cerrada.

10 El elemento tubular (1) está provisto en la prolon-
gación de la parte abierta de dicho elemento (1) e indepen-
dientemente de él o no, de un canutillo (3) por el que se in-
troduce la zona consumible (4) del cigarrillo hasta la altura
de la boquilla (5), permaneciendo el extremo de dicha zona --
consumible (4) próximo a la base (6) del elemento tubular (1)
15 alrededor de las lumbreras (7) practicadas en la misma. El ci-
tado canutillo (3) presenta forma preferentemente cilíndrica,
si bien, el radio de las circunferencias que lo definen es li-
geramente menor a los que definen al elemento tubular (1), es-
tando provisto el referido canutillo (3) de sendos cortes dia-
20 metrales (8) que permiten un movimiento de flexión a las len-
güetas que delimitan, cuyos cortes diametrales (8) finalizan-
en los extremos (9) del canutillo (3) próximos al inicio del-
elemento tubular (1).

25 Según lo descrito, su modo de actuación es el si-
guiente : Una vez introducida la parte consumible de cigarri-
llo (4) en el interior del elemento tubular (1), haciéndose -
deslizar por la superficie interna que conforma el canutillo-
(3) hasta que el extremo inferior de la boquilla (5) se situe
a la altura de los extremos (9) donde finalizan los cortes --
30 diametrales (8) del canutillo (3), se procede a flexionar las

1 lengüetas definidas por dichos cortes (8) para su adaptación--
sobre la superficie de la boquilla (5). Realizada esta opera--
ción, tanto el cigarrillo como el elemento tubular (1) serán--
5 atravesados por su centro por un mismo eje. En esta disposi--
ción, se procede al alumbramiento del cigarrillo situando la--
llama frente a las lumbreras (7) de la base (6) del elemento
tubular (1) procediéndose a verificar la acción de fumar, ---
que no será interrumpida por otra causa que no sea voluntaria
al delimitarse entre el elemento tubular (1) y el cigarrillo--
10 una cámara de aire permanente merced al pasode aire hacia el--
interior y la salida de humo hacia el exterior que permiten -
la conveniente situación de las lumbreras (2). Al mismo tiem--
po dicha cámara aísla caloríficamente al elemento tubular (1)
cuando la brasa del órgano se mantiene en el mismo; permane--
15 ciendo dicha brasa constantemente aislada del exterior de la
pared del elemento tubular (1) y quedando las cenizas aloja--
das en el interior de dicho tubo (1), hasta que una vez fina--
lizada la acción de fumar, se retire la boquilla del canuti--
llo (3) que la aprisionaba y se vierta el contenido del ele--
20 mento tubular (1), disponiendo al protector de seguridad para
su próxima utilización.

El protector de seguridad para cigarrillos, perfec--
25 cionado, así descrito, presenta como ventajas la contribución
a que el acto de fumar un cigarrillo se realice con mayor se--
guridad al impedir quemaduras y suciedades innecesarias, res--
petando las boquillas originales de los cigarrillos y permi--
tiendo un consumo sin riesgos ni detenciones motivadas por la
incombustión fortuita del cigarrillo.

Por otra parte el diseño en forma de cigarrillo no--
30 modifica en el fumador la sensación de poseer al cigarro en--

1

tre sus dedos.

5

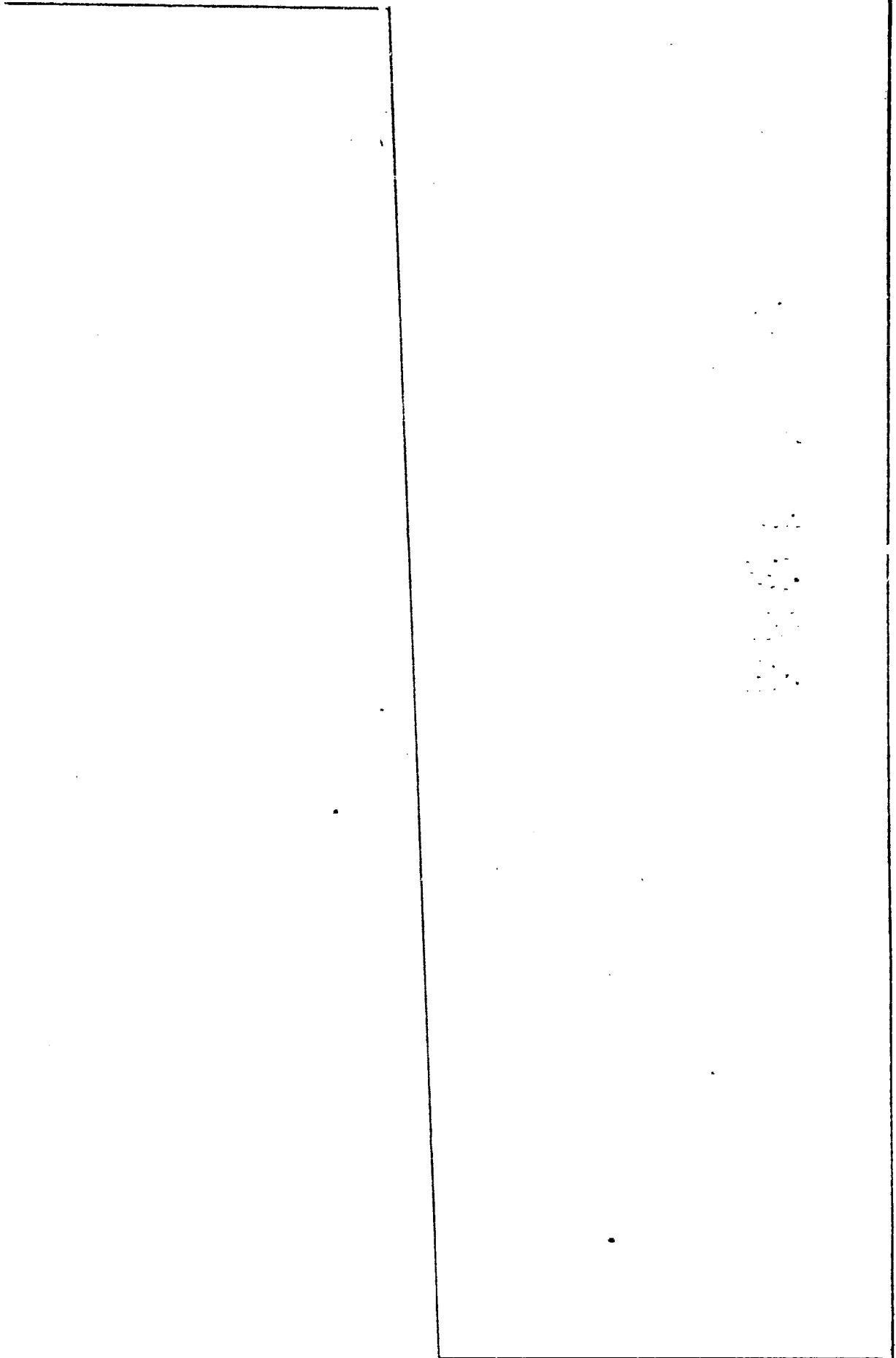
10

15

20

25

30



1 Hecha la descripción a que se refiere la memoria
que antecede, es preciso insistir en que los detalles de -
realización de la idea expuesta, pueden variar, es decir, -
que pueden sufrir pequeñas alteraciones, basadas siempre -
5 en los principios fundamentales de la idea, que son en esen-
cia los que quedan reflejados en los párrafos de la descrip-
ción hecha. En efecto, el Artículo 48 del Estatuto vigente
sobre Propiedad Industrial, establece como no patentables,
en su apartado tercero, "los cambios de forma, dimensiones
10 proporciones y materias de un objeto ya patentado" fijando
así el criterio del legislador en el sentido de que paten-
tada una idea que pueda dar lugar a una realidad práctica
e industrializable, nadie podrá apoyarse en ella para, a -
pretexto de haber introducido ligeras modificaciones, pre-
15 sentarla como nueva y propia.

Este principio, en cuanto al alcance de la protec-
ción del objeto patentado se refiere, se halla confirmado
por numerosas Sentencias del Tribunal Supremo, y entre ---
ellas, como más determinantes, en las de fecha 16 de octu-
20 bre de 1954, 23 de enero 1959, 20 de marzo 1964 y otras.

Establecido el concepto expresado, en cuanto a -
la amplitud que debe darse a la protección solicitada, se
redacta a continuación la Nota de Reivindicaciones, de ---
acuerdo con lo que se establece en el último párrafo del -
25 apartado tercero del artículo 100 de la Ley, sintetizando
así las novedades que se desean reivindicar:

NOTA DE REIVINDICACIONES

En resumen, el privilegio de explotación exclusi-
va que se solicita, recaerá sobre las reivindicaciones si-
30 guientes:

1
5
10
15
20
25
30

1a.- PROTECTOR DE SEGURIDAD PARA CIGARRILLOS, PERFECCIONADO, del tipo de los que están constituidos por un elemento tubular de material incombustible, cerrado por uno de sus extremos y provisto de pequeñas lumbreras en todo lo largo de su extensión, incluida la base cerrada, cuyo tubo se dispone cubriendo al cigarrillo, protegiendo la brasa y recogiendo en su interior a las cenizas, permitiendo las lumbreras el paso del aire para la combustión, caracterizado por proveer un estrechamiento en forma de canutillo independiente o no de dicho elemento tubular y prolongación de la parte abierta del referido elemento, cuyo canutillo está provisto de cortes diametrales que permiten un movimiento de flexión para su adaptación sobre distintos diámetros de boquillas de cigarrillos.

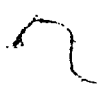
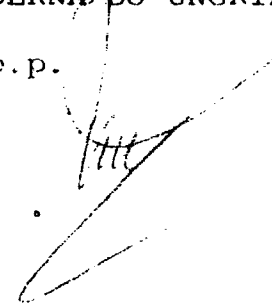
2a.- Se reivindica, por último, como objeto sobre el que ha de recaer el modelo de utilidad que se solicita: PROTECTOR DE SEGURIDAD PARA CIGARRILLOS, PERFECCIONADO.

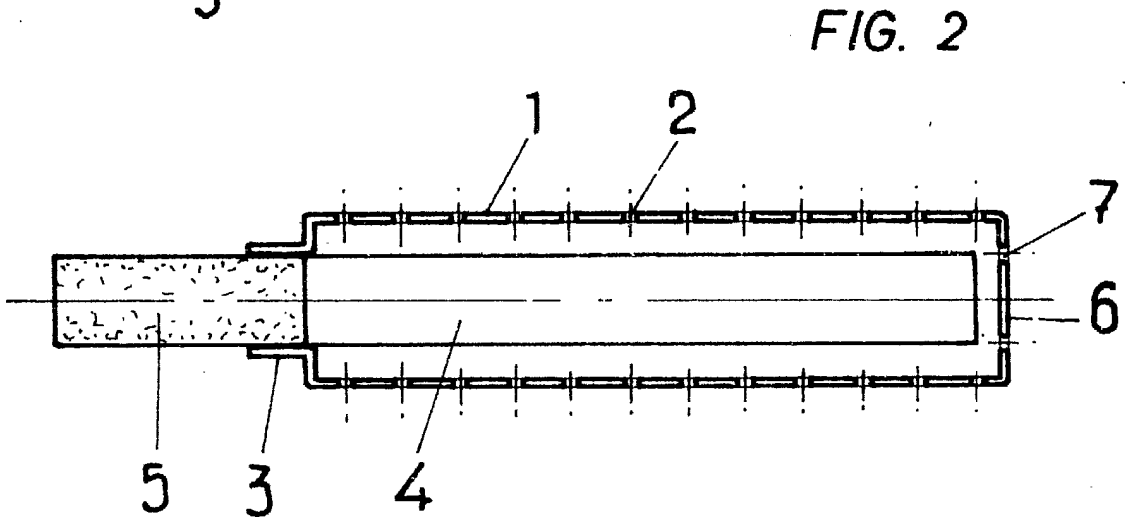
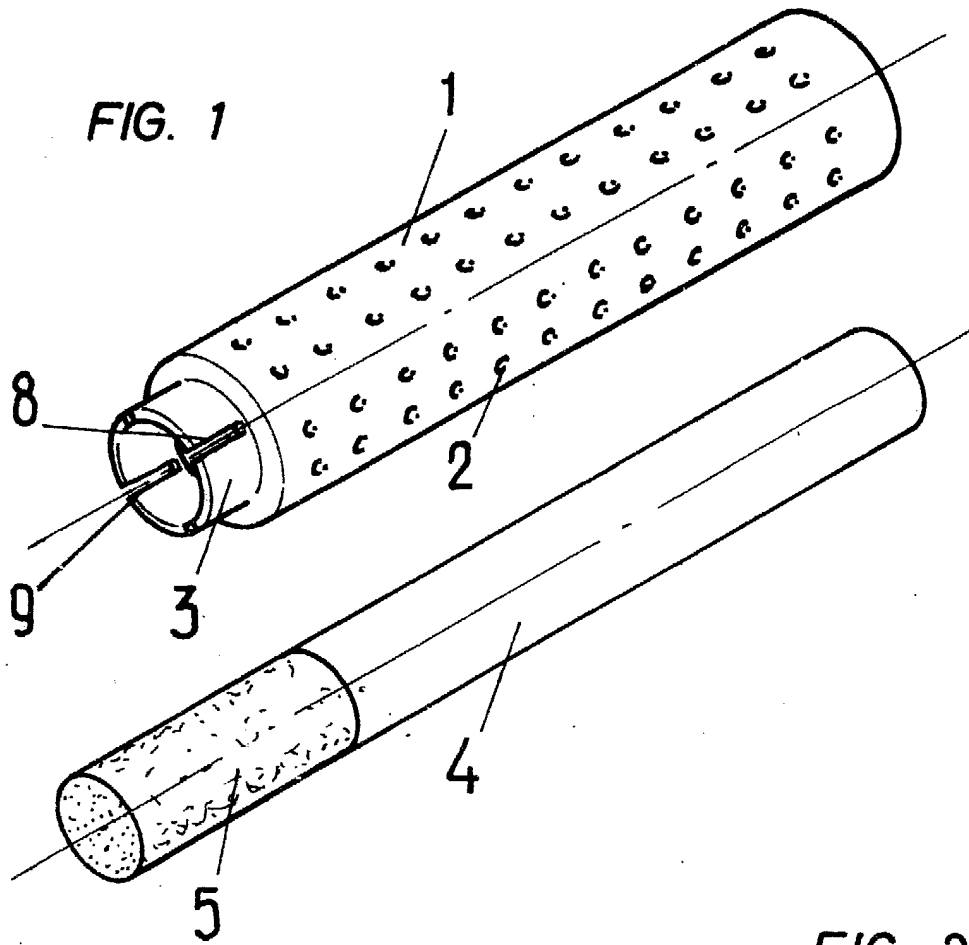
Todo conforme queda descrito y reivindicado en la presente memoria descriptiva que consta de ocho páginas mecanografiadas y dibujos adjuntos.

Madrid, 28 de mayo 1984

BERNARDO UNGRIA

P.P.





ESCALA VARIABLE

Madrid, 28 de mayo de 1984

BERNARDO UNGRIA

P. P.