

REGISTRO DE LA PROPIEDAD INDUSTRIAL



ESPAÑA

(19) ES (21) (22)	(11) NUMERO 279.411	(16) Y
	FECHA DE PRESENTACION 25 de mayo 1.984	

MODELO DE UTILIDAD

16 DIC. 1984

(30) PRIORIDADES:	(31) NUMERO	(32) FECHA	(33) PAIS
		

(47) FECHA DE PUBLICIDAD	(51) CLASIFICACION INTERNACIONAL
	B65D 41/32

(54) TITULO DE LA INVENCIÓN
"CIERRE-PRECINTO INVOLABLE PARA ENVASES"

(71) SOLICITANTE (S)
D. GUILLERMO CABALLERO DE LUJAN

DOMICILIO DEL SOLICITANTE
Ctra. Real de Madrid km. 234 - BENIPARRELL (Valencia)

(72) INVENTOR (ES)

(73) TITULAR (ES)

(74) REPRESENTANTE
D. BERNARDO UNGRIA GOIBURU 308/5

1 El Estatuto vigente sobre Propiedad Industrial,
de 26 de julio de 1.929, en su texto refundido publicado
el 30 de abril de 1.930, establece los caracteres de paten-
5 tabilidad de las invenciones de tipo industrial que tienen
por objeto obtener ventajas sobre lo ya conocido, admitien-
do por consiguiente como patentables, las nuevas máquinas,
aparatos, instrumentos, procesos de fabricación, etc. La -
amplitud de conceptos previstos como patentables, ha lleva-
do al legislador a aclarar (Artº.46) que la enumeración -
10 contenida en dicho cuerpo legal es puramente enunciativa
y no limitativa, haciéndola extensiva incluso a los descu-
brimientos de tipo científico (Artº 47).

15 El Decreto de 26 de Diciembre de 1.947, recogien-
do la Orden de 18 de noviembre de 1.935, confirma el crite-
rio legal de que también serán patentables los instrumén-
tos, objetos, o partes de los mismos, que aporten a la --
función a que son destinados, un beneficio o efecto nuevo,
y en definitiva que constituye una mejora sustancial sobre
lo anteriormente conocido.

20 Pues bien, a tenor de lo expuesto, y en base al
articulado que recoge los conceptos expresados, debe consi-
derarse, que la invención a que se refiere la presente me-
moria, constituye una novedad industrial, con característi-
cas y ventajas que la hacen merecedora del privilegio de
25 explotación exclusiva que por ella se solicita, premiado
así los méritos de quién aporta a la industria del país u-
na mejora efectiva y precisamente comprendida entre las -
enunciadas por la Ley como patentables. (Arts. 46 y 47 en
relación con el 171, en su nueva redacción afectada por la
30 Orden de 18 de noviembre de 1.935).

La presente solicitud corresponde a un cierre-precinto inviolable para envases constituido totalmente en plástico y caracterizado esencialmente por constituir el cuello del envase y la tapa del mismo. Una vez introducida la tapa en el cuello conforman un recinto cerrado cuya violación es fácilmente reconocible. Asimismo el cuello dispone de un sistema de apertura que libera al envase del cierre precinto -- permitiendo el acceso al contenido del envase. Dicho sistema de apertura, rebaja en altura el cuello del envase permitiendo su cierre por la tapa inicial.

Acompañamos la presente memoria de una hoja de dibujos para una mejor comprensión del funcionamiento y características del cierre-precinto inviolable para envases.

En ellos observamos la figura 1ª, sección alzada - que muestra la tapa y el cuello separados en posición de acoplamiento.

En la figura 2ª la planta del cuello.

En la figura 3ª sección alzada con la tapa montada en el cuello.

Finalmente la figura 4ª corresponde al detalle del montaje de la tapa sobre la parte baja del cuello, cuando ha sido desprecintado por rasgado.

El cierre-precinto está formado por una tapa constituida por un sector cilíndrico vertical hueco (1) solidariamente cubierto por una superficie circular de diámetro ligeramente superior a dicho sector cilíndrico, formando un borde periférico saliente (2).

El cuello del envase está formado por un sector cilíndrico vertical hueco que presenta moldeado junto a su borde interior, un ensanchamiento perimetral (3) de la boca que

1 forma un canal interno (4) para acoplamiento del borde perife-
rico de la tapa, y comprende además una doble línea de debi-
litamiento (5) moldeada y concéntrica, paralela al borde ---
del cuello, que delimita una zona (6) rasgable, la cual se -
5 prolonga en un apéndice radial macizo y solidario (7) que es
tá rematado por una anilla (8) que actúa como asidero para-
producir mediante tracción manual, el desgarrar de la tira --
(6) que resulta entre los debilitamientos (5). Entre el en--
sanchamiento (3) y las líneas de debilitamiento (5) aparece-
10 un entrante (9) destinado a encajar un collarín (10) provisto
de asa (11), (todo ésto representado en trazos), que son eli-
minados junto con la sección separable del cuello, a efectos
de impedir una segunda utilización del envase quedando cerra-
do y precintado el envase.

15 El intento de quitar la tapa sin desgarrar la zona
(6) por las líneas de debilitamiento (5) quedará reflejado -
en las lesiones que se observarán en el ensanchamiento (3) -
que denunciarán el hecho de la violación.

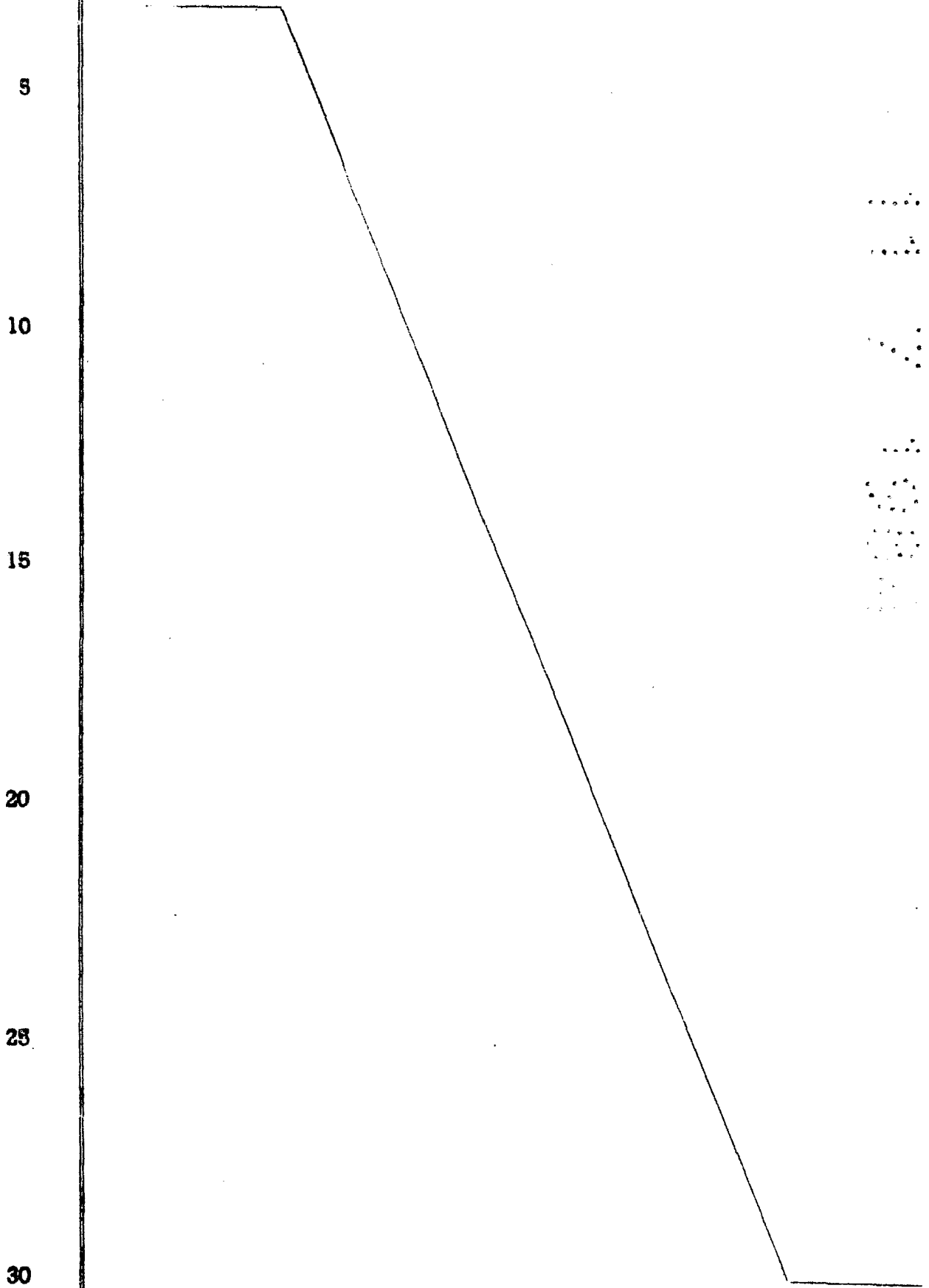
Una vez que la zona desgarrable (6) ha sido separa-
20 da para abrir el envase, puede extraerse la tapa (1) para ce-
rrar sobre la prolongación (13).

Debido al volumen del envase y al peso que supone-
manejarlo lleno de producto, su incomodidad en el manejo al-
estar exento de asideros, obliga a desecharlo, así se consi-
25 gue el efecto deseado de su empleo para un solo uso.

Para permitir el desgarrar de la zona (6) por trac-
ción desde la anilla (8) la citada zona (6) presenta un debi-
litamiento radial (12).

La separación de la zona (6) deja libre la parte -
30 alta del cuello original con la tapa, quedando sobre el cuer-

1 po del envase un pequeño cuello (13) destinado a permitir el
cierre del envase con la tapa original.



1 Hecha la descripción a que se refiere la memoria
que antecede, es preciso insistir en que los detalles de -
realización de la idea expuesta, pueden variar, es decir, -
que pueden sufrir pequeñas alteraciones, basadas siempre -
8 en los principios fundamentales de la idea, que son en esen-
cia los que quedan reflejados en los párrafos de la descrip-
ción hecha. En efecto, el Artículo 48 del Estatuto vigente
sobre Propiedad Industrial, establece como no patentables,
en su apartado tercero, "los cambios de forma, dimensiones
10 proporciones y materias de un objeto ya patentado" fijando
así el criterio del legislador en el sentido de que paten-
tada una idea que pueda dar lugar a una realidad práctica
e industrializable, nadie podrá apoyarse en ella para, a -
pretexto de haber introducido ligeras modificaciones, pre-
sentarla como nueva y propia.
18

Este principio, en cuanto al alcance de la protec-
ción del objeto patentado se refiere, se halla confirmado
por numerosas Sentencias del Tribunal Supremo, y entre ---
ellas, como más determinantes, en las de fecha 16 de octu-
20 bre de 1954, 23 de enero 1959, 20 de marzo 1964 y otras.

Establecido el concepto expresado, en cuanto a -
la amplitud que debe darse a la protección solicitada, se
redacta a continuación la Nota de Reivindicaciones, de ---
acuerdo con lo que se establece en el último párrafo del -
28 apartado tercero del artículo 100 de la Ley, sintetizando
así las novedades que se desean reivindicar:

NOTA DE REIVINDICACIONES

En resumen, el privilegio de explotación exclusi-
va que se solicita, recaerá sobre las reivindicaciones si-
30 guientes:

1 1a.- CIERRE-PRECINTO INVIOABLE PARA ENVASES, ca-
racterizado esencialmente porque el sector cilíndrico verti-
cal que constituye el cuello del envase, presenta moldeado -
junto a su borde un ensanchamiento perimetral de la boca, -
5 que configura una ranura interior circular de sección en "C",
donde queda encajada el ala sobresaliente que forma parte -
de la base cerrada de la tapa, cuya pared queda ajustada so-
bre la parte interna del cuello; comprendiendo además, la re-
petida pared del cuello, una doble línea de debilitamiento
10 moldeada y concéntrica, entre la cual, el propio material -
formativo de la pared está reducido, y se prolonga en un --
apéndice radial ventajosamente macizo y solidario, que está
rematado por una anilla actuante como asidero para producir
mediante su tracción manual, el desgarre de la tira que re-
15 sulta entre los debilitamientos, para la apertura del enva-
se, en cuya situación, la tapa se adapta sobre la parte del
cuello resultante de la eliminación de la tira.

2a.- Se reivindica, por último, como objeto sobre
el que ha de recaer el modelo de utilidad que se solicita:-
20 CIERRE-PRECINTO INVIOABLE PARA ENVASES.

Todo conforme queda descrito y reivindicado en la
presente memoria descriptiva que consta de siete páginas
mecnografiadas y dibujos adjuntos.

Madrid, 25 de mayo 1984

BERNARDO UNGRIA

P.P.



1

5

10

15

20

25

30

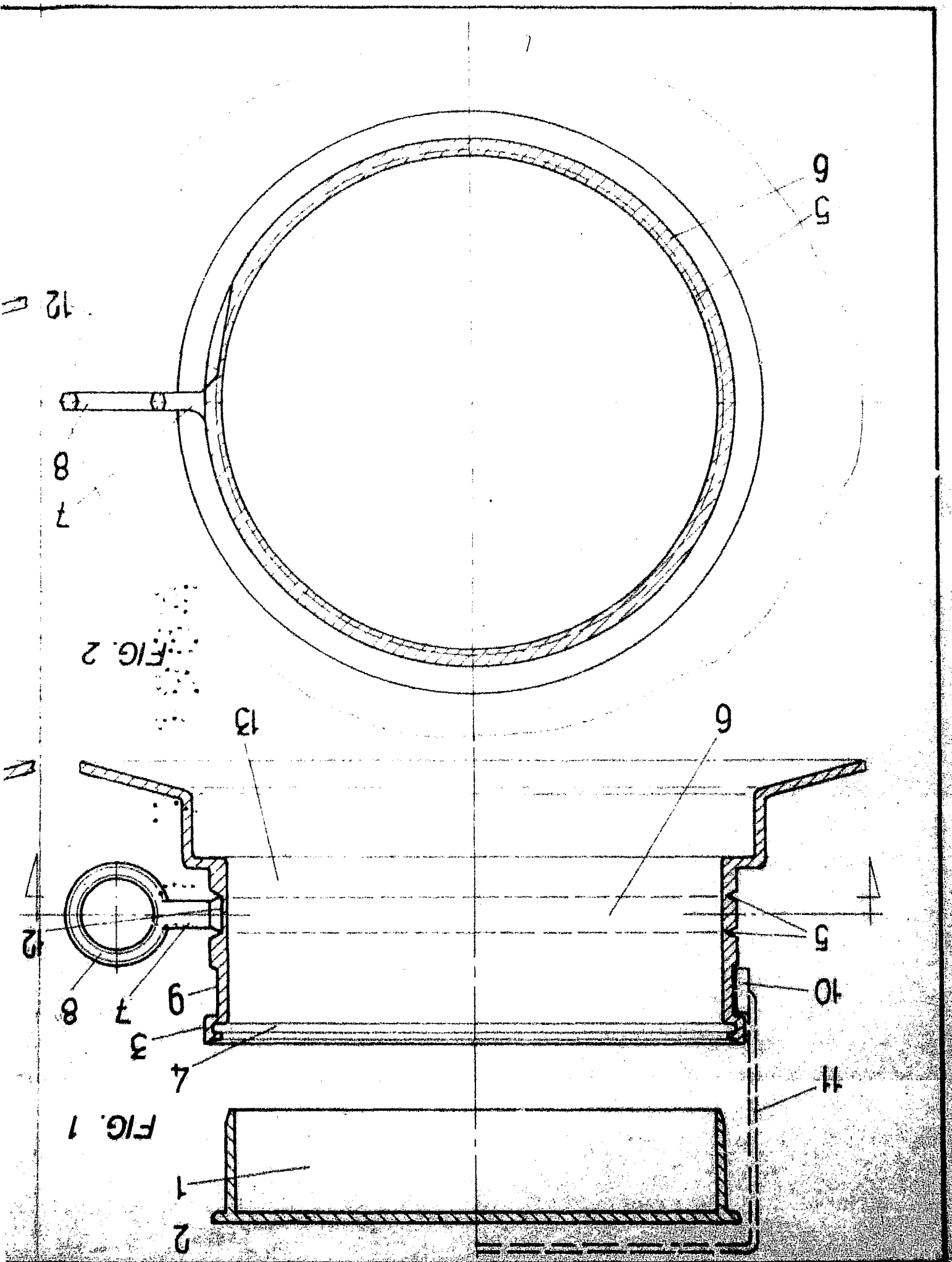


FIG. 1

FIG. 2

FIG. 3

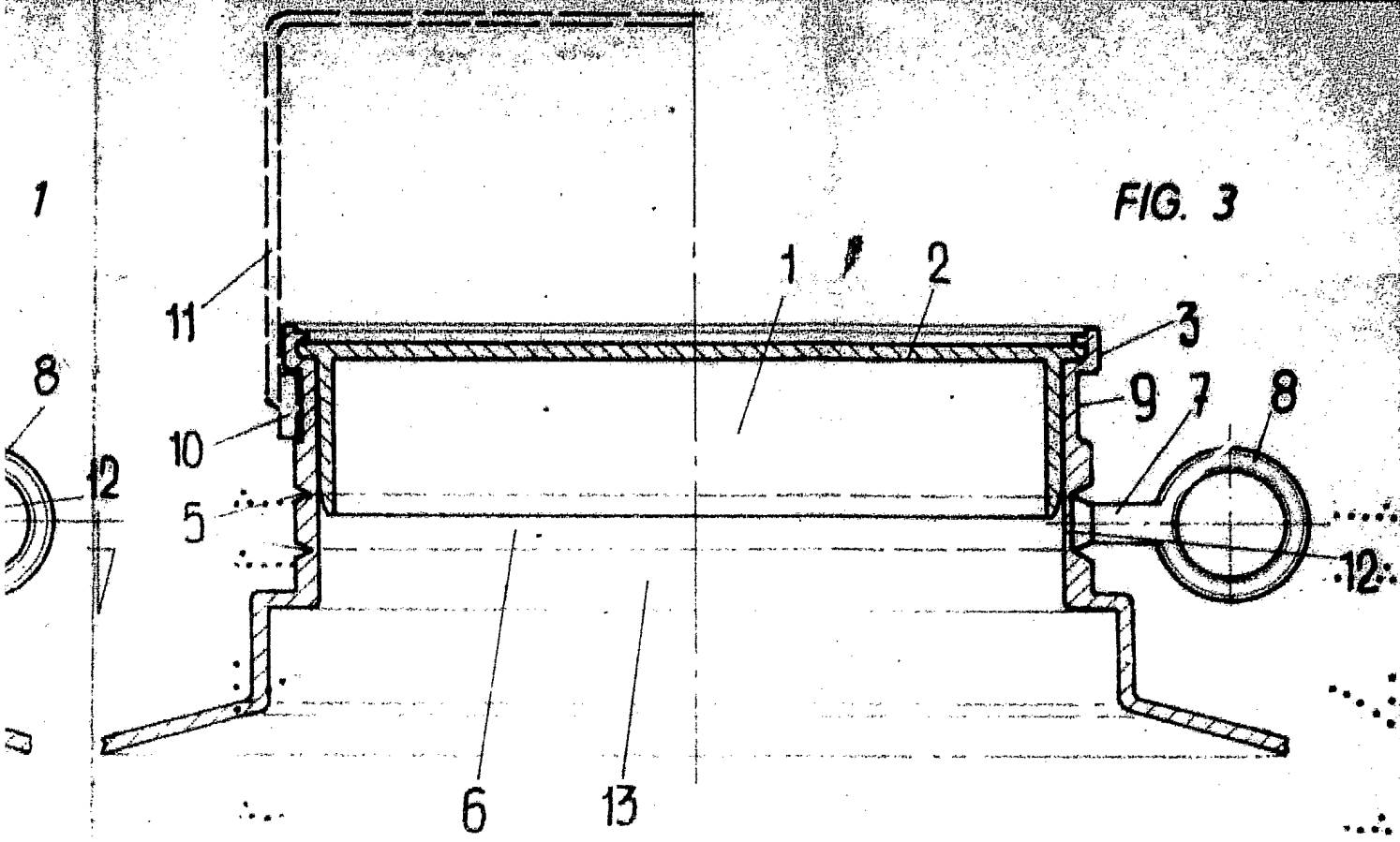
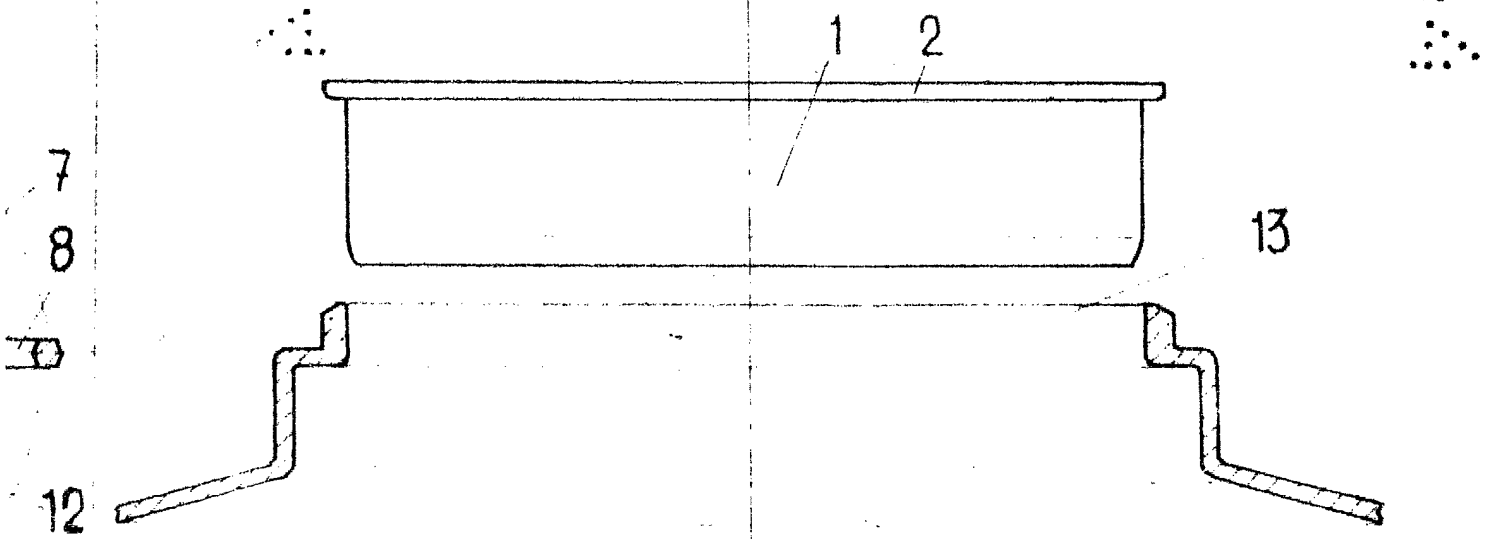


FIG. 4



ESCALA VARIABLE:
Dep. Id, 25 de Mayo 1984
BERNARDO UNGRIA
P.D.