



ESPAÑA

18 ES	11 NUMERO	19 Y
	21	
	22 FECHA DE PRESENTACION	
		25 mayo 1.984

MODELO DE UTILIDAD 16 DIC. 1984

50 PRIORIDADES:	52 FECHA	53 PAIS
51 NUMERO		

47 FECHA DE PUBLICIDAD	51 CLASIFICACION INTERNACIONAL
	A63H 18/a

54 TITULO DE LA INVENCIÓN
"BLOC DE CIRCUITOS PARA MOVILES DE JUGUETE"

71 SOLICITANTE (S)
COIBEL S/A.

DOMICILIO DEL SOLICITANTE
Ronda de Foia s/nº - CASTALLA (Alicante)

72 INVENTOR (ES)

73 TITULAR (ES)

74 REPRESENTANTE
D. BERNARDO UNGRIA GOIBURU 308/5

1 El Estatuto vigente sobre Propiedad Industrial,
de 26 de julio de 1.929, en su texto refundido publicado
el 30 de abril de 1.930, establece los caracteres de paten
tabilidad de las invenciones de tipo industrial que tié
5 por objeto obtener ventajas sobre lo ya conocido, admitien
do por consiguiente como patentables, las nuevas máquinas,
aparatos, instrumentos, procesos de fabricación, etc. La -
amplitud de conceptos previstos como patentables, ha lleva
do al legislador a aclarar (Artº.46) que la enumeración -
10 contenida en dicho cuerpo legal es puramente enunciativa
y no limitativa, haciéndola extensiva incluso a los descu
brimientos de tipo científico (Artº 47).

El Decreto de 26 de Diciembre de 1.947, recogien
do la Orden de 18 de noviembre de 1.935, confirma el crite
15 rio legal de que también serán patentables los instrumen
tos, objetos, o partes de los mismos, que aporten a la --
función a que son destinados, un beneficio o efecto nuevo,
y en definitiva que constituye una mejora sustancial sobre
lo anteriormente conocido.

20 Pues bien, a tenor de lo expuesto, y en base al
articulado que recoge los conceptos expresados, debe consi
derarse, que la invención a que se refiere la presente me
moria, constituye una novedad industrial, con característi
cas y ventajas que la hacen merecedora del privilegio de
25 explotación exclusiva que por ella se solicita, premiado
así los méritos de quién aporta a la industria del país u
na mejora efectiva y precisamente comprendida entre las -
enunciadas por la Ley como patentables. (Arts. 46 y 47 en
relación con el 171, en su nueva redacción afectada por la
30 Orden de 18 de noviembre de 1.935).

1 La presente invención, por la cual se solicita el
privilegio de modelo de utilidad, según expresa el enunciado
de esta memoria descriptiva, consiste en un bloc de circui--
tos para móviles de juguete.

5 Existe sin duda una constante demanda en el merca--
do de juguetes que tengan características didácticas impor--
tantes, de forma que con dicha carga valorativa, los peque--
ños usuarios puedan jugar, aprendiendo hechos importantes de
la Naturaleza, como pueden ser los seres que pueblan la Tie--
10 rra, o las características sociales de una ciudad, como son
sus monumentos o edificios de interés público.

 En este sentido la presente invención, pretende en--
señar al niño estos hechos elementales, mediante la incorpo--
ración de dibujos que representan o en donde se refleja una--
15 realidad, como pueden ser los animales de un zoo, o los edi--
ficios sociales de una ciudad, dispuestos a lo largo de un -
circuito hipotético que el jugador puede visitar y recorrer--
con su móvil de juguete.

 Se ha previsto que dichos dibujos dispuestos a lo--
20 largo del circuito tengan correspondencia con otros de iden--
ticas características gráficas en donde se indica el nombre--
por el que es conocido o una característica principal del --
elemento gráfico representado con la finalidad de que el ju--
gador asocie el nombre de lo que ve en su recorrido por el -
25 circuito.

 Todos estos circuitos previstos para que el niño -
visite y conozca los lugares más insospechados, están recopi--
lados en un bloc objeto de esta invención cuya característica
esencial es la de estar constituido por un grupo de cuerpos--
30 laminares de determinado espesor, cada uno de los cuales pre

1 senta, en al menos una de sus caras, una ranura o canal, en-
circuito cerrado, de profundidad suficiente para constituir-
se en guía de un móvil de piquete; presentando bien sobre la
propia cara donde va el canal y/o en la cara contraria, impre-
5 siones que guardan relación con cada circuito.

Todas las láminas así descritas, incluidas tapas -
de protección, se hallan unidas a lo largo de uno de sus bor-
des por medios convencionales de articulación, con la parti-
cularidad, además, de que una de las tapas o cubiertas, esta
10 provista de una ventana sobre la que se dispone una carcasa-
transparente protectora del móvil de juguete acoplado a di-
cha ventana.

Para ayudar a la comprensión de la idea expuesta -
se acompaña a la presente memoria descriptiva, como parte in-
15 tegrante de la misma, un juego de dibujos en los cuales se -
ha representado el objeto de la invención, sin que deba en-
tenderse que la representación gráfica aludida constituya --
una limitación de las características peculiares de esta so-
licitud.

20 La figura 1ª representa una vista en planta de un-
cuerpo laminar que presenta en una de sus caras un circuito-
cerrado configurado por una ranura o canal de cierta profun-
didad para constituirse en guía de un móvil de juguete.

Un borde del cuerpo laminar presenta una serie de
25 orificios pasantes dispuestos para recibir los elementos de-
unión constitutivos del bloc.

La figura 2ª representa una vista en planta de o-
tro cuerpo laminar que incorpora asimismo otro circuito de -
características similares en cuanto a su conformación pero -
30 de distinto recorrido.

1 La figura 3a representa una vista en perspectiva -
del bloc conformado por un número de cuerpos laminares, uni--
dos por sus bordes orificados por un gusanillo helicoidal. -
Dicho bloc así constituido, presenta en su tapa de cubierta,
5 una ventana sobre la que se dispone de una carcasa transpa--
rente protectora del móvil de juguete (no dibujado) acoplado
a dicha ventana.

Una vez detalladas las figuras que integran el jue
go de dibujos, vamos a enumerar los distintos elementos que
10 constituyen la invención.

El bloc de circuitos está constituido por un grupo
de cuerpos laminares (1), (2) y (3), cada uno de los cuales
presenta en una cara (4), (5), una ranura o canal (6), (7), -
en circuito cerrado (8), (9), que hace de guía para el móvil
15 de juguete.

En dichas caras (4), (5), van dispuestos unos dibu-
jos que guardan relación con los circuitos. Así por ejemplo
en el circuito de vista al zoo, las impresiones o gráficos -
pueden ser relativos a animales.

20 El bloc comprende unas tapas de protección (10) --
estando unidas por sus bordes orificados (11) por medios de
articulación en este caso un gusanillo helicoidal (12).

La tapa de protección comporta una ventana (13) so
bre la que se dispone una carcasa transparente protectora --
25 del móvil de juguete acoplada a dicha ventana.

Una vez enumerados los elementos de la invención, -
vamos a explicar la funcionalidad del bloc de circuitos. Una
vez el niño ha extraído el móvil de juguete acoplado a la --
ventana (13) de la tapa (10), puede elegir el circuito a visi
30 tar.

1

Elegido el circuito (8), el niño situará el móvil en la ranura (6) que hace de guía en su desplazamiento o recorrido por el citado circuito (8).

5

A ambos lados del circuito hay unos dibujos o gráficos relativos a ese circuito y el niño irá pasando de un gráfico a otro, viendo y captando lo que representan.

10

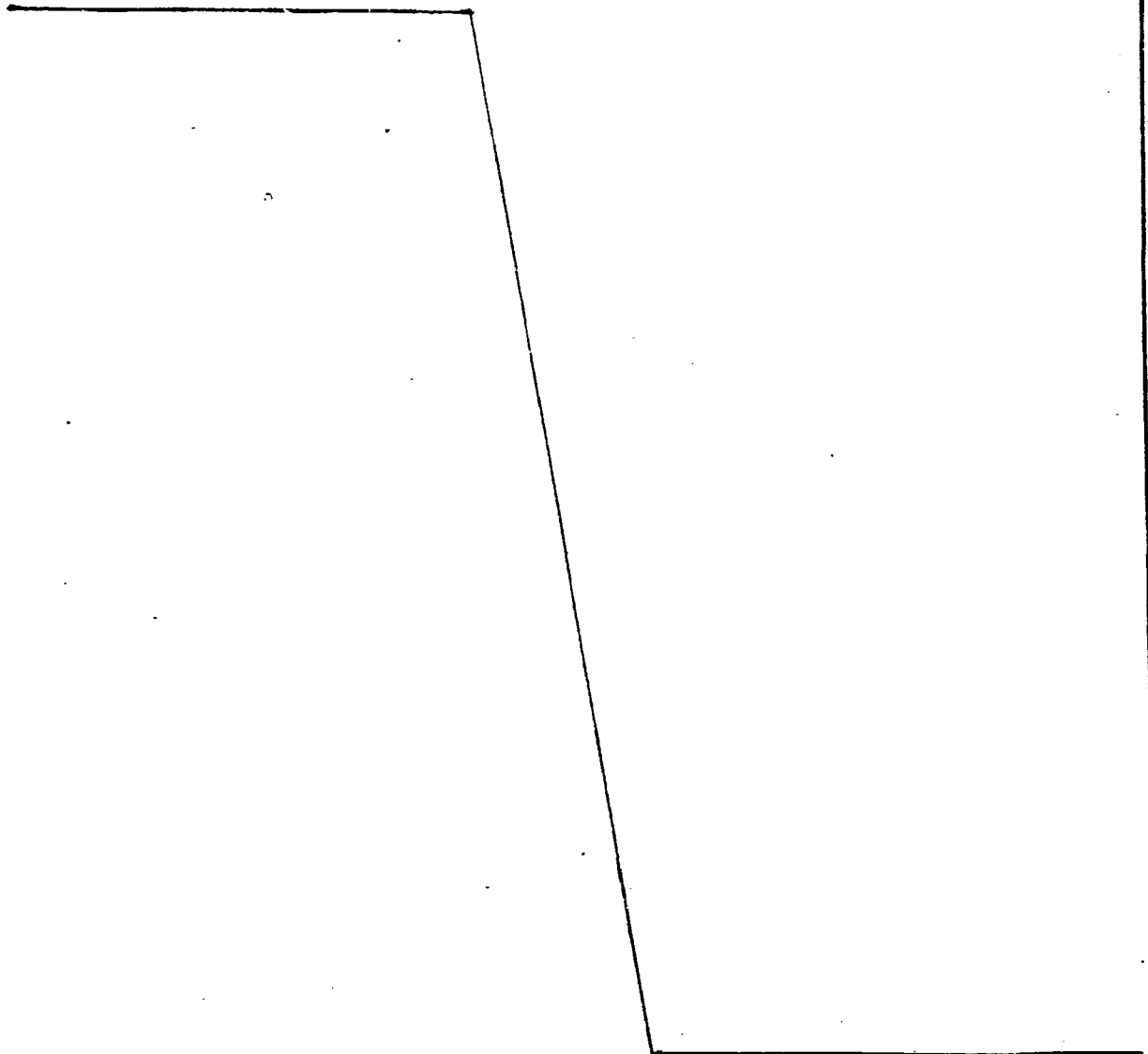
En otra hoja laminar o en la cara posterior del circuito existiran las mismas impresiones gráficas que las que hay bordeando al circuito, pero en éstas irá el nombre de los elementos gráficos representados, de forma que el niño podrá saber o recordar los lugares o las cosas vistas en el circuito.

15

20

25

30



1 Hecha la descripción a que se refiere la memoria
que antecede, es preciso insistir en que los detalles de -
realización de la idea expuesta, pueden variar, es decir, -
que pueden sufrir pequeñas alteraciones, basadas siempre -
8 en los principios fundamentales de la idea, que son en esen-
cia los que quedan reflejados en los párrafos de la descrip-
ción hecha. En efecto, el Artículo 48 del Estatuto vigente
sobre Propiedad Industrial, establece como no patentables,
en su apartado tercero, "los cambios de forma, dimensiones
10 proporciones y materias de un objeto ya patentado" fijando
así el criterio del legislador en el sentido de que paten-
tada una idea que pueda dar lugar a una realidad práctica
e industrializable, nadie podrá apoyarse en ella para, a -
pretexto de haber introducido ligeras modificaciones, pre-
18 sentarla como nueva y propia.

Este principio, en cuanto al alcance de la protec-
ción del objeto patentado se refiere, se halla confirmado
por numerosas Sentencias del Tribunal Supremo, y entre ---
ellas, como más determinantes, en las de fecha 16 de octu-
20 bre de 1954, 23 de enero 1959, 20 de marzo 1964 y otras.

Establecido el concepto expresado, en cuanto a -
la amplitud que debe darse a la protección solicitada, se
redacta a continuación la Nota de Reivindicaciones, de ---
acuerdo con lo que se establece en el último párrafo del -
25 apartado tercero del artículo 100 de la Ley, sintetizando
así las novedades que se desean reivindicar:

NOTA DE REIVINDICACIONES

En resumen, el privilegio de explotación exclusi-
va que se solicita, recaerá sobre las reivindicaciones si-
30 guientes:

1 1a.- BLOC DE CIRCUITOS PARA MOVILES DE JUGUETE, -
caracterizado esencialmente por estar constituido por un --
grupo de cuerpos laminares, de determinado espesor, cada --
uno de los cuales presenta, en al menos una de sus caras, -
5 una ranura o canal, en circuito cerrado, de profundidad su-
ficiente para constituirse en guía de un móvil de juguete;-
presentando bien sobre la propia cara donde va el canal y/o
en la cara contraria, impresiones que guardan relación con
cada circuito; hallándose todas las láminas, incluidas ta--
10 pas de protección, unidas a lo largo de uno de sus bordes -
por medios convencionales de articulación, con la particula-
ridad, además, de que una de las tapas o cubiertas, esta --
provista de una ventana sobre la que se dispone una carcasa
transparente protectora del móvil de juguete acoplado a di-
15 cha ventana.

 2a.- Se reivindica, por último, como objeto sobre
el que ha de recaer el modelo de utilidad que se solicita:-
BLOC DE CIRCUITOS PARA MOVILES DE JUGUETE.

 Todo conforme queda descrito y reivindicado en la
20 presente memoria descriptiva que consta de ocho páginas
mecanografiadas y dibujos adjuntos.

Madrid, 25 de mayo 1984
BERNARDO UNGRIA
P.P.

25

30

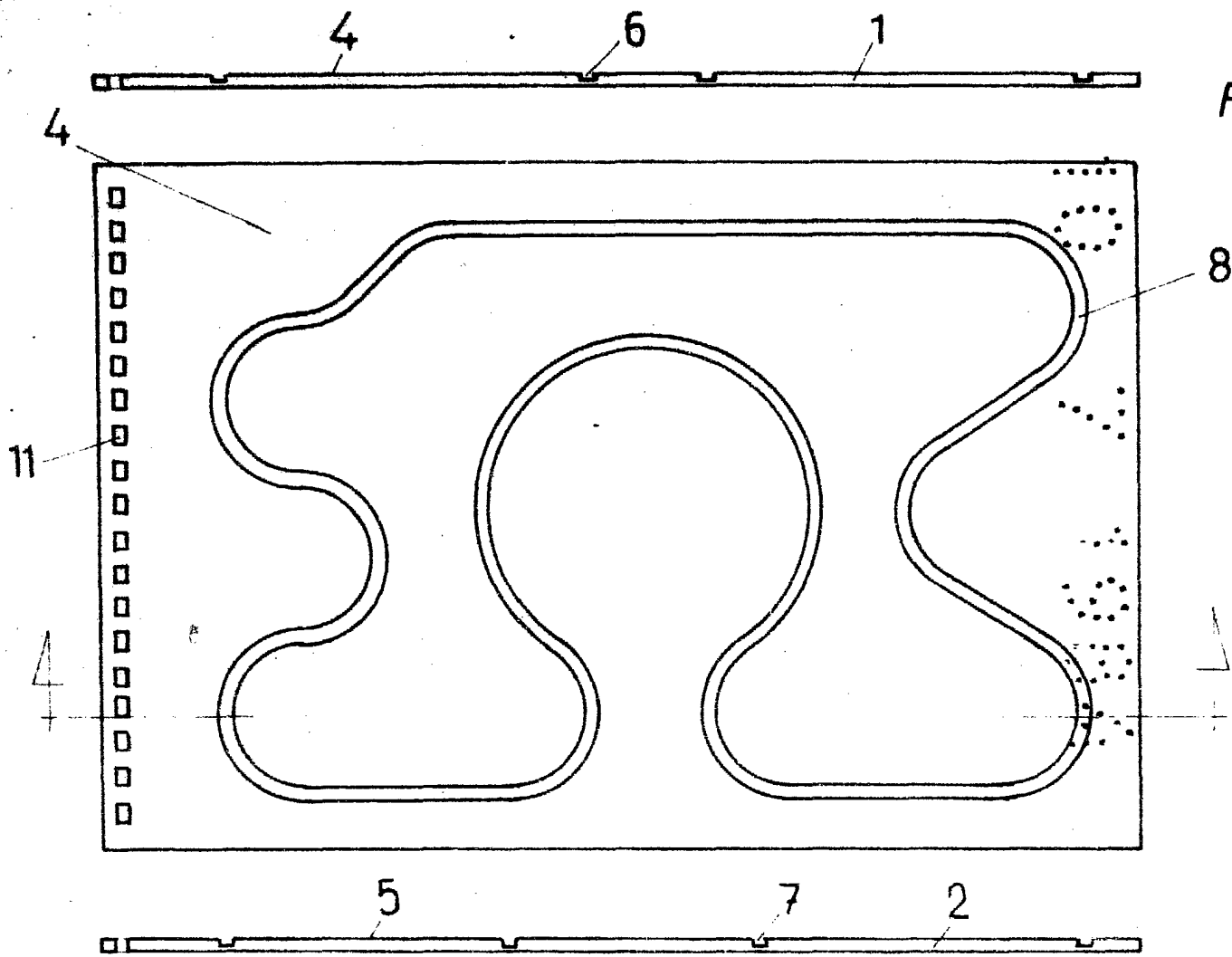


FIG. 1

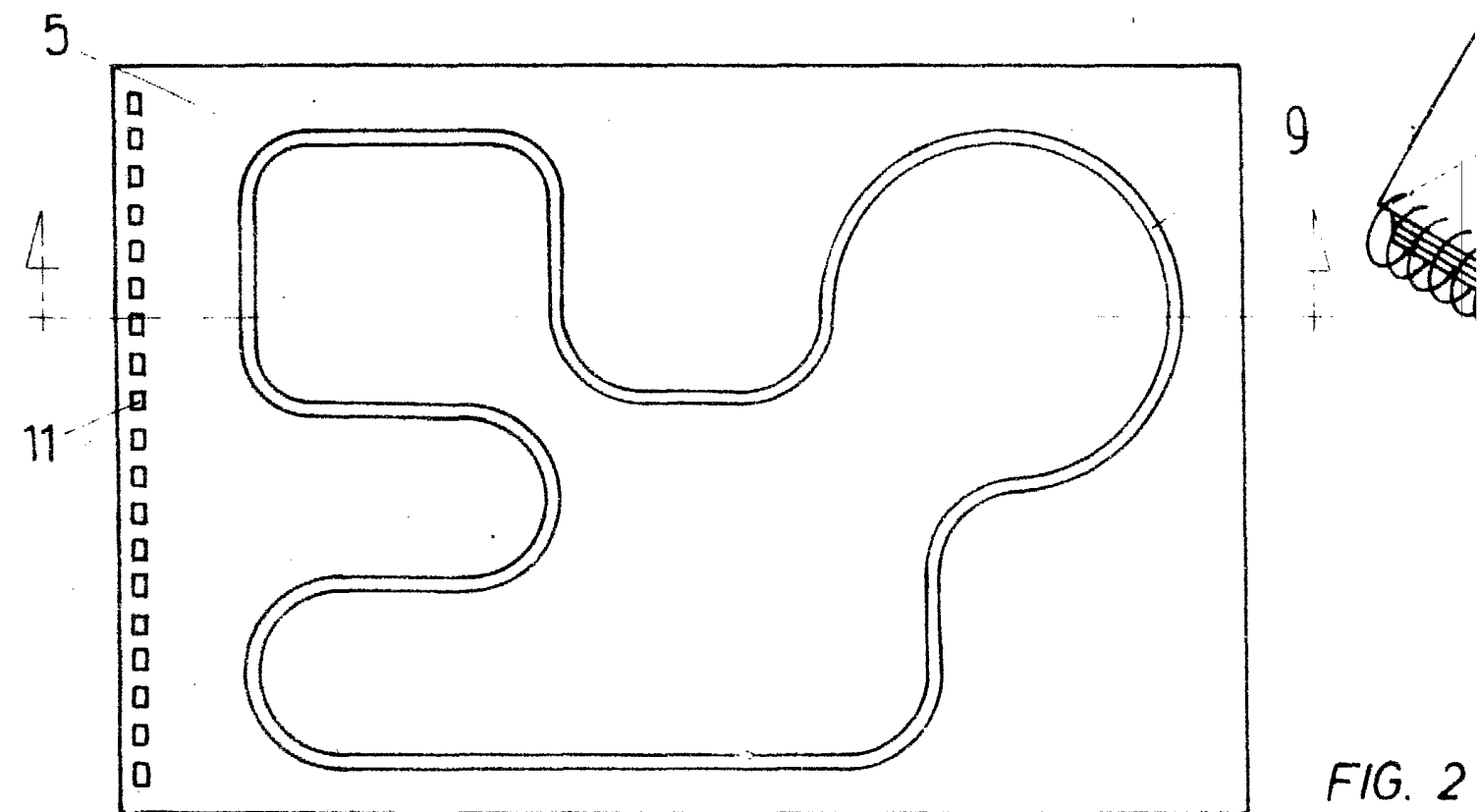


FIG. 2

FIG. 2

ESCALA VARIABLE
Madrid, 25 de Mayo 1984
BERNARDO UNGER
P.P.

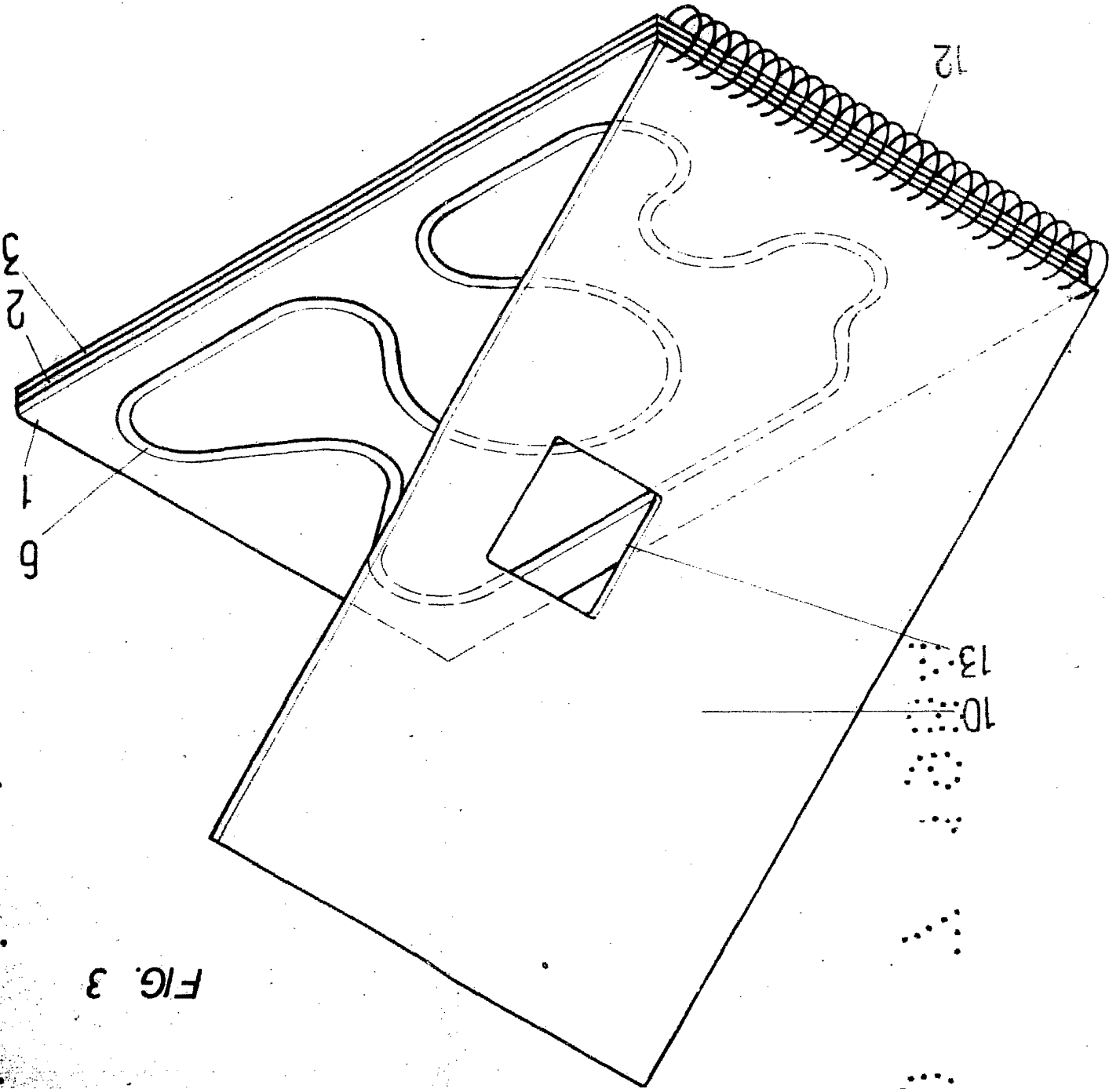


FIG. 1

FIG. 3