

(19) ES	(11) NUMERO 279485	(16) Y
(21)	(22) FECHA DE PRESENTACION 25 mayo 1984	



ESPAÑA

**MODELO DE UTILIDAD**

16 DIC. 1984

(30) PRIORIDADES:		
(31) NUMERO	(32) FECHA	(33) PAIS
84.941-A/83	1 junio 1983	Italia
(47) FECHA DE PUBLICIDAD		(51) CLASIFICACION INTERNACIONAL
		B65D 85/32
(54) TITULO DE LA INVENCIÓN		
CONTENEDOR CON ELEMENTOS DE GUIA PARA EL CIERRE. APTO PARA CONTENER HUEVOS. FRUTA Y SIMILARES.		
(71) SOLICITANTE (S)		
INDUSTRIE SPECIALIZZATE ARTICOLI PLASTICI Spa (I.S.A.P.) de nacionalidad italiana.		
DOMICILIO DEL SOLICITANTE		
Lungadige Attiraglio 34 , 37025 PARONA, Verona, Italia		
(72) INVENTOR (ES)		
D. Pietro PADOVANI		
(73) TITULAR (ES)		
La propia entidad solicitante		
(74) REPRESENTANTE		
DA MARIA ANTONIA NARANJO MARCOS, P. de la Habana 200 MADRID		

## MEMORIA DESCRIPTIVA

La presente invención se refiere a un contenedor para alojamiento de un cierto número de productos hortofrutícolas y similares, particularmente apto para huevos, cuyos contenedores se hallan constituidos de dos partes al menos una de las cuales va dotada de una cavidad para los productos, mantenidas juntas, replegable una sobre la otra mediante un costado y dos acanaladuras paralelas a la misma, y asegurable una a la otra mediante un cierre del tipo de botones a presión.

Tales contenedores, rectangulares y de diversa longitud en relación al número de productos contenidos, se hallan realizados en fina lámina de material termoplástico de un espesor de décimas de milímetro, que suelen ser llenados y cerrados mediante una máquina dispuesta a tal finalidad, que se halla realizada con elementos de macho y hembra, de guía al cierre; constituyéndose por salientes cilíndricos de punta cónica insertables en las cavidades cilíndricas de base cónica recabados entre la cavidad o longitud del borde perimetral del contenedor.

Dichos elementos de guía al cierre, recabados entre la cavidad y/o a lo largo del borde del contenedor, se hallan realizados también con configuraciones distintas a la cilíndrica-cónica, actuándose en dicho concepto, aún, con resultados poco satisfactorios en todos los casos, bien sea por el caso de ser recabados a una cierta distancia del costado, o bien sea por el hecho de que la salida de los elementos machos y/o hembras, respecto a la superficie de delimitación de la embocadura de la cavidad, debe ser de altura limitada para poder ser empleados en la máquina, actualmente en uso, que produce el relleno y la cierradura o cerrado del contenedor.

De hecho sucede corrientemente que los elementos de cierre antes que insertarse correctamente unos en otros, se aplastan entre sí no efectuando el cierre o efectuándolo defectuosamente.

Una finalidad de la invención es realizar elementos de guía

para el cierre a fin de obviar los citados inconvenientes, permitiendo situar el costado del contenedor según un plano ortogonal al plano o planos de acople mutuo de las dos partes del contenedor.

35 La finalidad de la invención ha sido resuelta mediante elementos de guía al cierre constituidos por medios deslizantes recabados en prosecución de la canal de limitación del costado, sobre, por lo menos, sobre una de las dos partes del contenedor.

40 Ulterior finalidad de la invención surge de la siguiente descripción que debe considerarse unida a los dibujos adjuntos, a escala variable, que muestran un ejemplo de realización, no limitativo, del objeto de la invención y en los que:

45 La fig. 1 es una planta del contenedor en posición abierta, con acople a otro contenedor parcialmente indicado con una sola línea de contorno

La fig. 2 es una vista lateral del contenedor en posición abierta.

50 La fig. 3 es una vista lateral esquemática de la fig. 2, en posición de cierre, a la cual le ha sido eliminada una parte a fin de permitir la vista de la sección de un elemento deslizante, según la línea 3-3 de la fig. 1.

55 La fig. 4 es una vista parcial, esquemática, del contenedor en posición de cierre, a la que se ha eliminado una parte a fin de permitir la vista de la sección de un elemento deslizante según la línea 4-4 de la fig. 1.

Las figs. 5 y 6 son vistas laterales, esquemáticas, parciales, del contenedor, respectivamente en posición abierta y en posición cerrada.

60 La fig. 7 es una vista lateral, parcial, esquemática, correspondiente a la de la fig. 5 y 6, en una realización, así como la 8.

Las figs. 9 y 10 son unas vistas análogas a la de la fig. 1 y 2 en una realización según la invención.

De conformidad con la invención referida a los dibujos adjun-

65

tos y con relación a las figs. 1 y 2 en especial, se aprecia que el contenedor va configurado por dos partes, 9 y 10 unidas análogamente como se muestra en la fig. 1 bajo las mismas referencias 9 y 10, en la cual la última va indicada parcialmente en una línea de contorno y al menos con una línea de debilitación 11 preestablecida.

70

Cada parte 9 o cuerpo del contenedor, va dotada de unas cavidades 12 para alojamiento de los productos, mientras que la parte 10 o tapa del contenedor, presenta simplemente una única cavidad apta para contener la parte de los géneros que sobresalgan de la cavidad 12.

75

Aunque no se ha ilustrado en los dibujos, las dos partes del contenedor pueden presentar también entrabas cavidades, cada una de ellas destinada a contener la mitad de un sólo productos, y es obvio que en este caso la profundidad de las dos partes será aquella delimitada por la línea a trazo discontinuo 13 como puede verse en la fig. 2 son que ello altere la esencialidad de la invención.

80

Las partes 9 y 10 se prevén de manera que sean replégables o abatibles una sobre otra, mediante uno de sus costados 14 delimitándose por dos acanaladuras 15 a fin de poder efectuar el cierre del contenedor mediante unos botones a presión, de macho substancialmente cilíndrico y de punta cónica 16, y de alojamiento o hembra 17 constituida por una cavidad de fondo elíptico a fin de facilitar la cesión elástica de dicho borde durante la introducción del macho.

85

90

Sobre la tapa 10, de su cara inferior 18 salen hacia el interior dos distanciadores troncopiramidales terminando en unas mesetas 22 de adaptación, cada una correspondiéndose con un relieve troncocónico 20 insertable en la cavidad 21 de borde elíptico, provistos en el plano 22' de acople entre la tapa 10 y el cuerpo del contenedor 9. Dichos distanciadores lo en cooperación con las paredes laterales de la tapa 10 impiden la deformación del cielo de la misma cuando los contenedores cerrados se apian uno sobre otro.

95

100

Sobre la tapa 10, han sido recavadas unas acanaladuras 23 paralelas entre sí, que pueden ser substituidas con canales 24 que se interseccionan entre sí, con la finalidad de formar una especie de cojinete entre la parte superior del producto contenido en las cavidades 12 y el techo 18 de la tapa 10.

105

Dichas acanaladuras 23 y 24 son especialmente útiles cuando los productos embalados sean sensibles a la presión como por ejemplo, los huevos, y se transforman realmente en verdaderos cojinetes de aire cuando sobre el techo 18 se coloquen etiquetas de reclamo del producto cubriendo las citadas acanaladuras 23 y 24.

110

Es obvio que las etiquetas tienen su superficie en correspondencia con la del techo 18 y deben ser aplicadas en el contenedor cerrado y ya lleno de huevos, si se quiere mantener la integridad de éstos.

115

Las cavidades 12 son substancialmente troncocónicas con las paredes laterales que posean tres trazados (ver fig. 2) de diversa conicidad, que mejoran la presentación de los productos cuando el contenedor se halla realizado en material transparente, y presentan un fondo con relieves anulares 28, para la colocación elástica de los productos, mientras que la pared lateral de cada una de las cavidades 12 va provista de una acanaladura 29 de elasticidad en sentido radial, y de robustecimiento en sentido vertical.

120

La cavidad 12 a lo largo de la zona periférica del contenedor termina a la altura del replano 22" de ensamble, presentando unos entrantes 30 conjugando con análogos reentrantes 30 sobre el replano de ensamble 22" de la tapa 10 para formar unas ventanas de aireación.

125

Cuando el contenedor se halla abierto, los replanos 22" y 22" son parangones a los replanos 22' y 22 (ver fig. 1) y terminan hacia el exterior en los bordes 31 (ver también fig.3).

Con relación a esta última figura se aprecia que la tapa 10 es substancialmente troncopiramidal, de base rectangular como la

130 de la fig. 1 y sobre sus paredes laterales presentan entrantes en correspondencia con los machos 16 de la disposición de cierre a presión, y van a espigas ampliamente relacionadas a sus cuatro ángulos.

Como se aprecia en la fig. 5, la línea 14 en lugar de ser plana como en las realizaciones actualmente en uso, se halla formada por planos deslizantes 32 laterales, y de dos cabezales 33 o planos inclinados que terminan a la altura del perfil inferior del borde 31.

135 Durante la rotación de la tapa 10 para efectuar el cierre del contenedor, los planos 32 entran en contacto con alguno, al menos, de los 34 recabados en prosecución de la acanaladura 15 sobre el cuerpo 9 y la tapa 10, y hacen, en consecuencia, asumir al trazado 14 una posición ortogonal respecto a los planos de contacto 22, 22', 22'' y 22'''.

140 Efectuado el cierre, como se aprecia en la fig. 6, los planos de deslizamiento 32 se acoplan con el 34 ya antes descritos.

145 En las figs. siete y ocho se ilustra una representación del trazo 14 el cual, en lugar de los deslizantes 32, presenta una pared arqueada 32' la cual en lugar de representación precedente, tiene un radio de curvatura que corresponde a la de los deslizadores 34, correspondiéndose en su funcionalidad a la funcionalidad de los planos oblicuos de la fig. 5, referenciados con 34.

150 En esta representación, como se puede apreciar en la fig. 8 con el contenedor cerrado, los planos 32' y 34' se hallan en contacto mutuo entre sí.

155 La testa o plano inclinado 33 del trazo 14, obviamente; así como se puede apreciar en la fig. 1 sólo pueden ser dotados de un mayor número mayor a fin de reducir el trazo en tantos segmentos contiguos entre sí, en lugar de un par, ya que ello no afecta para nada la esencialidad de la invención.

Del plano 22'' de contacto del cuerpo 9, en proximidad del flanco 14 como se aprecia en las figs. 1, 2, 4, 5 y 7, se elevan dos dientes 35 troncopiramidales, cuya cara 36 frente al flanco 14

160

constituye un deslizador de guía al canto entre el plano de apoyo o contacto 22" y la pared lateral de la tapa 10 próxima al flanco 14 durante el giro que se efectúa cuando se sobrepone el elemento de cierre o tapa 10 para efectuar el cierre del contenedor. El contacto entre el canto citado y el deslizador 36 impide que el flanco

165

14 asuma una posición equivocada durante el cierre del contenedor. De hecho, el plano deslizante 36 a medida de que la tapa se acerca a la posición de cierre del contenedor hace que el mismo quede colocado de manera que haga asumir al costado o flanco 14 la posición coincidente con un plano ortogonal al de los replenos de asiento

170

22, 22', 22" y 22". Es obvio que para un técnico del ramo sea claro que los dientes 35 puedan ser más de dos, y recabados algunos sobre el cuerpo 9 y otros sobre la tapa 10 de manera que actúen en empuje o tracción sobre la tapa 10 a fin de hacer asumir la posición correcta al citado costado 14, para evitar cualquier desposicionamiento de los elementos macho y hembra del cierre a presión. Una realización de los dientes 35 se ilustra en las figuras 1, 2, 3, 5 y 7 cuando los mismos se hallan en proximidad de los ángulos del cuerpo 9 o de la tapa 10. En tal caso, los dientes 35 presentan, ventajosamente, cada uno, dos planos deslizantes 36" y en el caso que se ilustra en los dibujos, los mismos actúan sobre el canto entre el repla-

175

no 22" de contacto y la pared lateral al ángulo de la cavidad 37, abierta hacia la cavidad 12.

180

Aunque no se ilustre en los dibujos, es obvio para un técnico del ramo, que los planos deslizantes 36 - 36' enfrentados a la canal 15 pueden ser recabados a continuación de los planos deslizantes 34 y 34' sin que por ello se altere la esencialidad de la invención.

185

Con referencia especial a las figs. 9 y 10, el contenedor según la invención se halla dotado de distanciadores cilíndricos 38 ya usuales en la técnica del ramo, para mantener a una cierta distancia, uno del otro, a los contenedores apilados abiertos y vacíos

190

impidiendo que se encajen indebidamente y con retención unos en los otros, lo cual haría especialmente difícil el desapilado mecánico de los mismos. Asimismo, el contenedor según las figs. 9 y 10 se halla realizado con distanciadores troncocónicos 19" sobre la tapa 10, los cuales tienen una altura que se corresponde con la de los distanciadores 38 y terminan en unos planos 20' de deslizamiento así como de contacto con los extremos 21" de los distanciadores 21" recabados sobre el cuerpo 9 del contenedor.

195

Esta realización permite aplicar etiquetas sobre la tapa del contenedor vacío antes de su apilamiento, que se realizará sin perjuicio alguno para la integridad de las etiquetas.

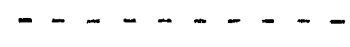
200

Asimismo es evidente que en la representación del contenedor de las citadas figuras 9 y 10 los planos de contacto 21" distan del replano 22" tanto como los de contacto 20" distan del replano 22" a fin de que con el contenedor vacío o lleno, pero cerrado, dichos replanos 22" puedan establecer contacto con los 22" .

205

Finalmente y tras lo descrito sólo resta señalar que en la presente invención cabrán cuantas variantes de realización como sean posibles, sin que se altere el marco general de la misma, pudiéndose realizar su objeto en toda clase de materiales, formas y tamaños que resulten adecuados, sin ninguna limitación y sin salirse del marco general de lo descrito.

210



NOTA: Descrito suficientemente lo que antecede sólo resta señalar que lo que se considera propio, nuevo y útil del solicitante, es lo contenido en las siguientes:

215

REIVINDICACIONES

1 - Contenedor con elementos de guía para el cierre, apto para contener huevos, fruta y similares, que se caracteriza porque, obtenido de láminas de material sintético termoplástico, se halla formado por dos partes, disponiendo de un flanco plano y de dos canaladuras de delimitación de la misma, y con cavidades para alojamiento de los productos sobre al menos una de las dos partes de que consta, las cuales se hallan dotados de unos planos de asiento y de unos distanciadores cilíndricos, cuyas dos partes son cerrables una sobre otra mediante unos elementos de cierre a presión, de manera que las citadas superficies o planos de asiento entren en contacto entre sí; y los elementos de guía del cierre se hallan formados por salientes deslizantes dispuestos a continuación o en prosecución de la acanaladura ya mencionada, existente entre las dos partes citadas, del contenedor, cuerpo y tapa y sobre el flanco plano antes mencionado; teniendo los distanciadores previstos en la tapa una altura que se corresponde con la altura de los distanciadores del cuerpo, primeramente mencionados.

220

225

230

235

2 - Contenedor, según reivindicación 1ª, caracterizado porque los planos deslizantes antes mencionados, terminan directamente en la base del flanco antes descrito.

240

3 - Contenedor, según reivindicación 1ª caracterizado porque los deslizadores mencionados se hallan formados por planos inclinados.

4 - Contenedor, según reivindicación 1ª caracterizado porque los elementos deslizadores ya citados tienen superficie curva.

5 - Contenedor, según reivindicación 1ª caracterizado porque

245

los elementos deslizantes mencionados, y al menos en correspondencia con sus extremos, se hallan acoplados a la base del flanco ya mencionado, mediante unos planos inclinados.

6 - CONTENEDOR CON ELEMENTOS DE GUIA PARA EL CIERRE, APTO PARA CONTENER HUEVOS, FRUTA Y SIMILARES.

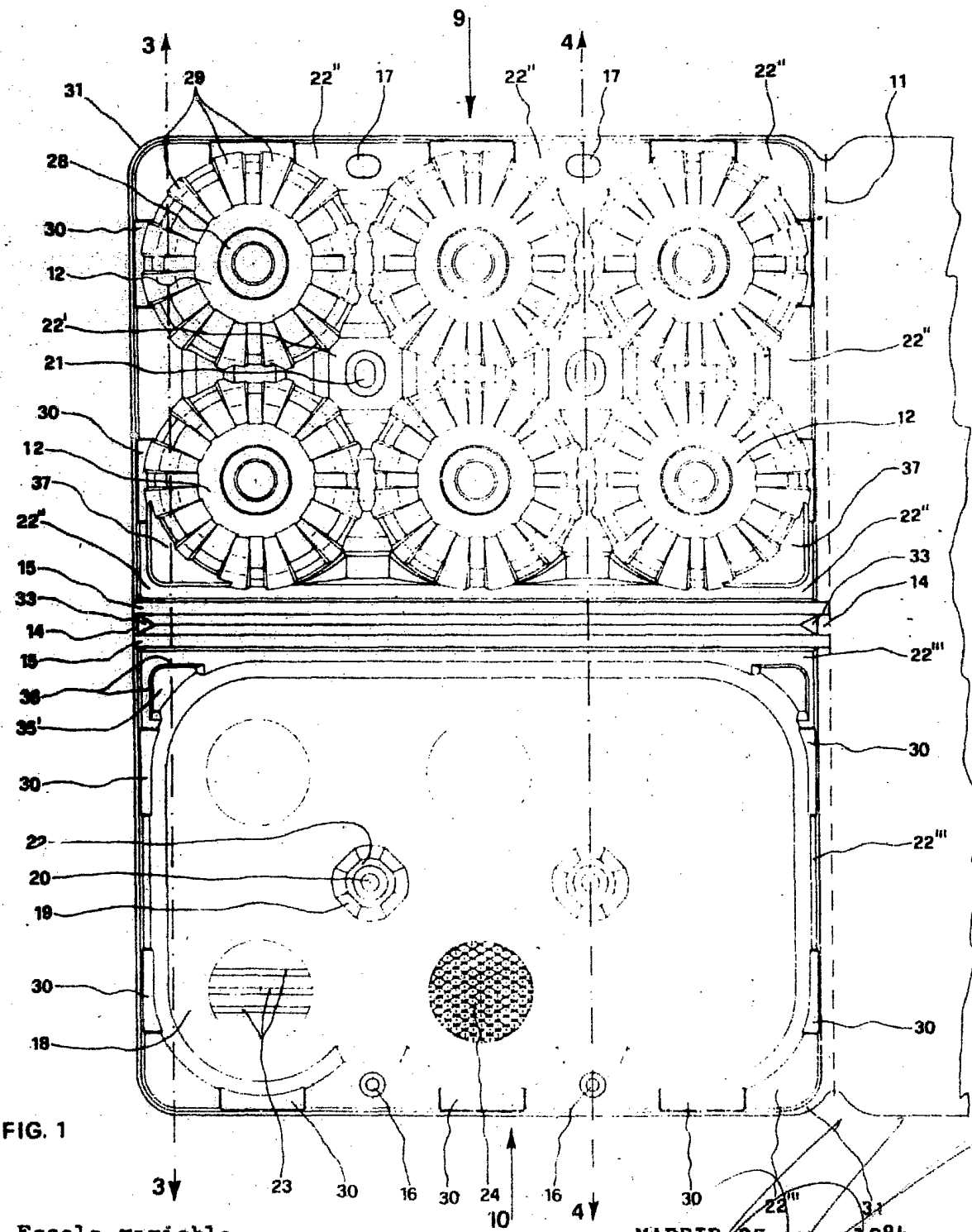
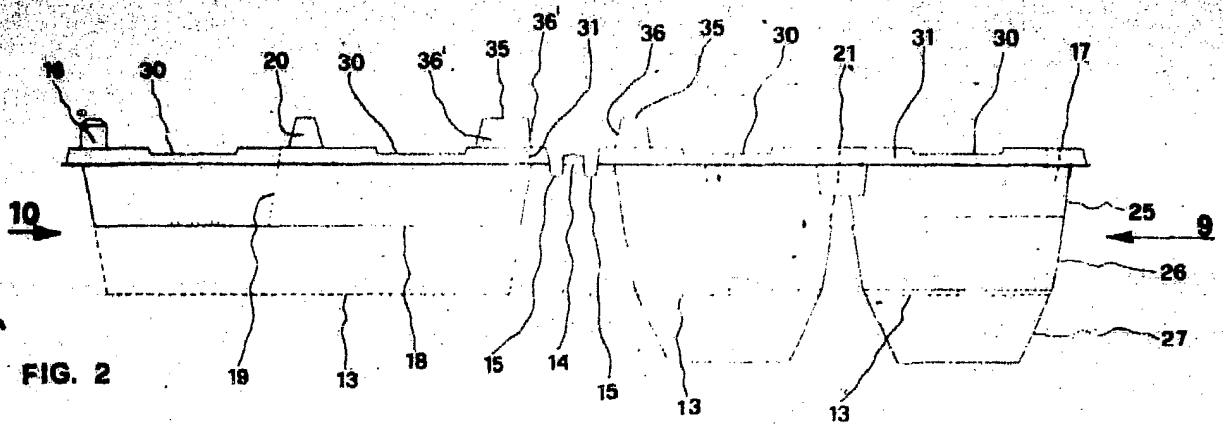
- - - -

250

Todo según se describe en la presente Memoria que consta de diez hojas foliadas y escritas por una sola cara con un total de doscientas cincuenta y una líneas y dibujos anexos,

MADRID 25 mayo 1984

P.a.



Escala variable

MADRID 25 mayo 1984

FIG. 5

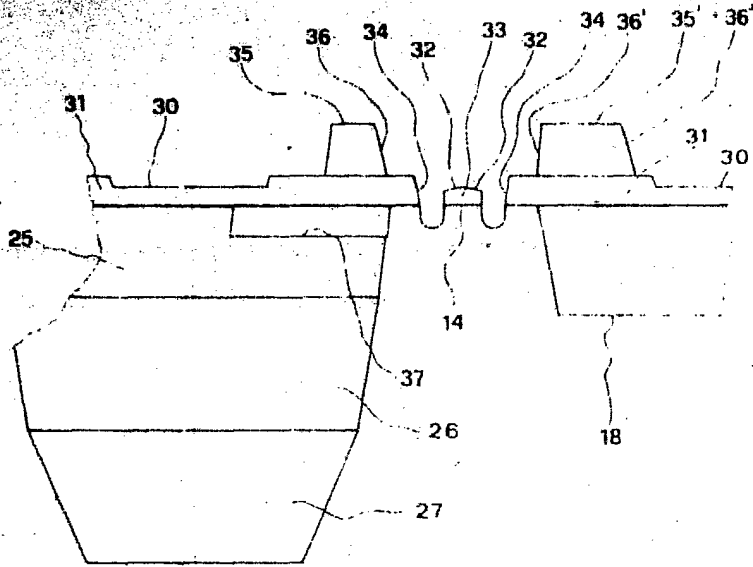


FIG. 6

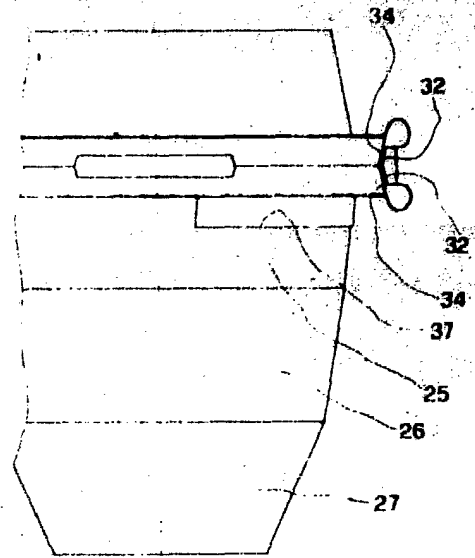


FIG. 7

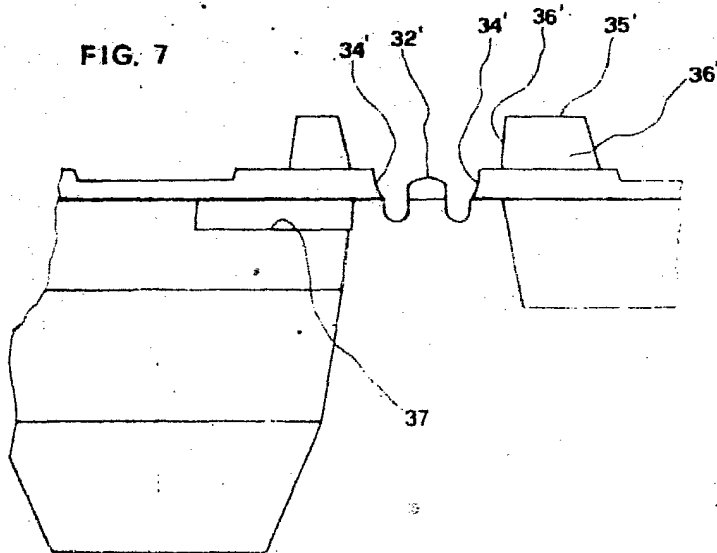


FIG. 8

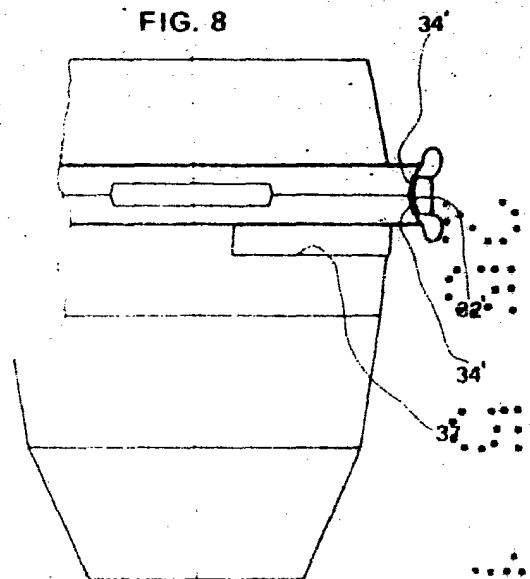


FIG. 3 -

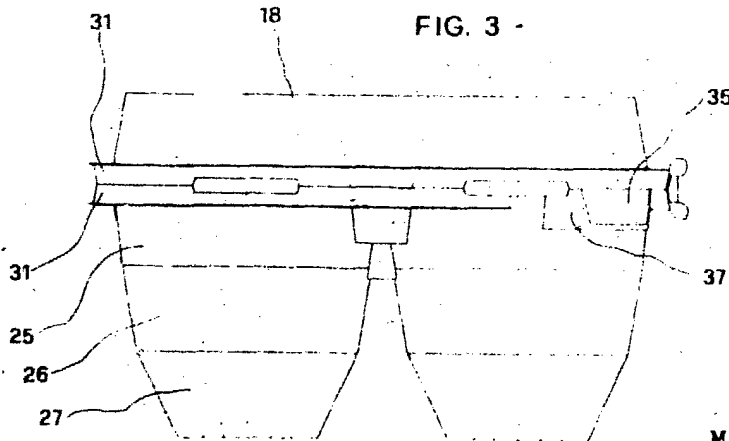
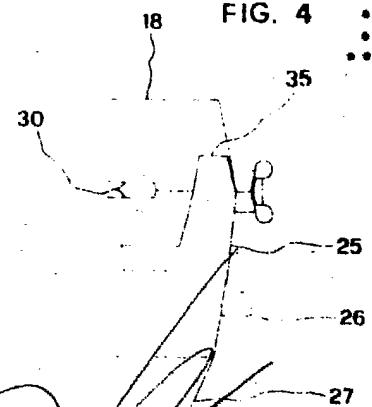


FIG. 4



Escala variable

MADRID 25 mayo 1984

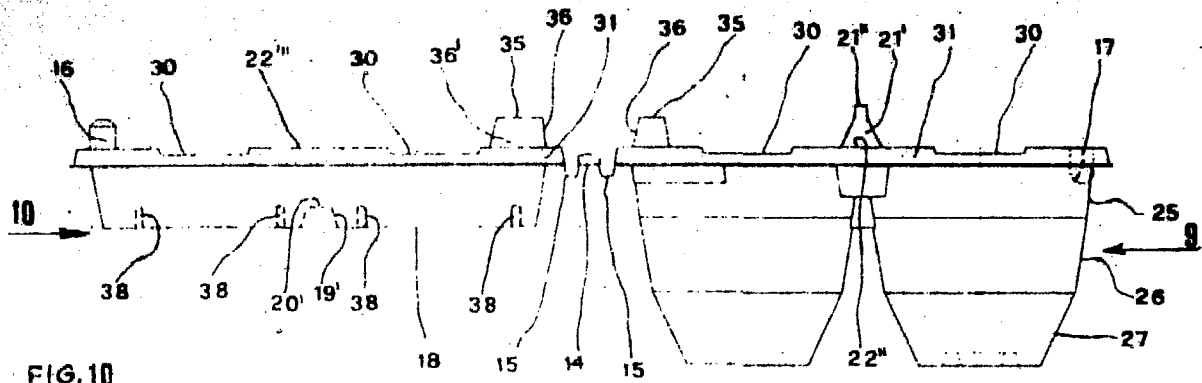


FIG. 10

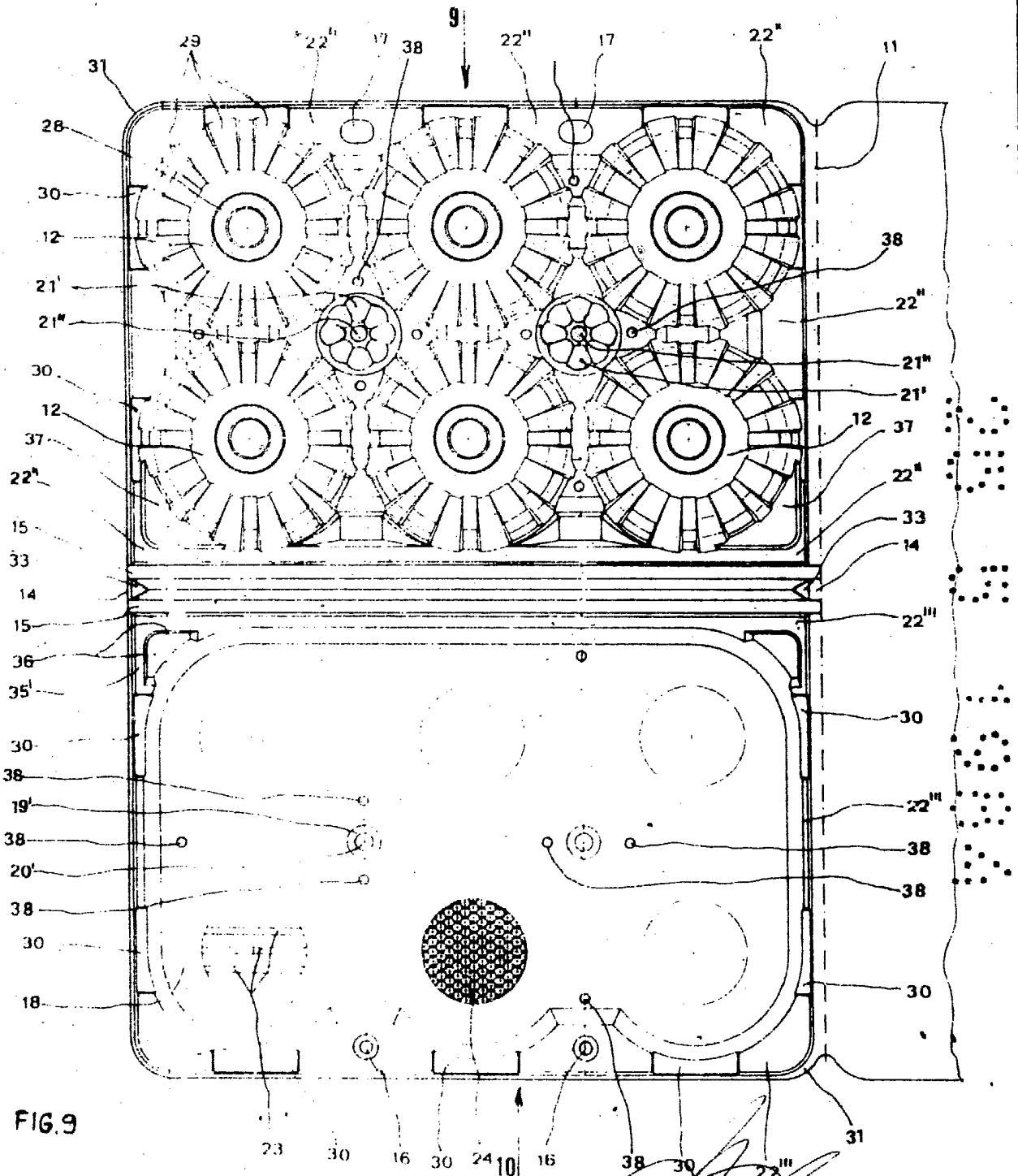


FIG. 9

MADRID 25 Mayo 1984

Escala variable