

(19) ES (11) (21) (22)	NUMERO 279472	(10) Y
	FECHA DE PRESENTACION 15 MAYO 1984	



ESPAÑA

MODELO DE UTILIDAD

16 FEB. 1985

(30) INICIALES: (51) NUMERO	(32) FECHA	(33) PAIS
--------------------------------	------------	-----------

(47) FECHA DE PUBLICIDAD	(51) CLASIFICACION INTERNACIONAL A47G 7/00
--------------------------	--

(54) TITULO DE LA INVENCIÓN "DISPOSITIVO DE SOPORTE PERFECCIONADO PARA ARBOLES"	
---	--

(71) SOLICITANTE (ES) D. JOSE MENDOZA BARQUET	
---	--

DOMICILIO DEL SOLICITANTE: C/. Sócrates, 68, 3º 2ª BARCELONA-30	
---	--

(72) INVENTOR (ES)	
--------------------	--

(73) TI TALLER (ES) D. JOSE MENDOZA BARQUET	
---	--

(74) REPRESENTANTE Dña LUISA ISERN CUYAS, Agente Oficial de la Propiedad Industrial.	
--	--

MEMORIA DESCRIPTIVA

El presente modelo de utilidad se refiere a un dispositivo de soporte perfeccionado para árboles.

Más concretamente, en la invención se ha ideado un dispositivo fabricado preferentemente en material plástico u otros materiales adecuados, concebido para sujetar o soportar verticalmente árboles diversos, en especial árboles de navidad, tales como abetos u otros .

El dispositivo constituye un recipiente, cuya forma general es derivada de una botella achatada, con orificio central en su parte superior para recibir el extremo base del tronco que se hace prisionero con tornillos incorporados en el aludido orificio.

El orificio central permite el llenado del dispositivo con un líquido que evita la caída de la hoja y el color amarillento de la planta; asimismo, riega constantemente la savia, debido a lo cual el árbol se mantiene verde y fresco durante largo tiempo.

Según lo descrito, el dispositivo constituye una ventaja sumamente práctica por su sencillez de manejo, que evita trastornos y pérdidas de tiempo para el vendedor, siendo muy rentable, a la vez que proporciona todas las ventajas para el consumidor.

El dispositivo es de fácil manejo, pues solo requiere la introducción del tronco base en el orificio y seguidamente

apretar los tornillos de sujeción.

Asimismo, reúne las condiciones de resultar práctico, decorativo y económico, al ser un útil muy duradero.

5 Con el fin de facilitar la explicación, se acompaña a la presente memoria descriptiva de una lámina de dibujos en la que se ha representado un caso de realización que se cita a título de ejemplo.

En los dibujos.

10 La figura 1, corresponde a una vista en planta del dispositivo, según el modelo.

La figura 2, es una vista en alzado lateral.

Haciendo referencia a las figuras, se aprecia en su realización, un dispositivo, designado en general por -1-, que constituye un recipiente achatado, de amplia base, provisto de un orificio -2- en cuya embocadura existen orificios roscados para los tornillos -3- destinados para sujeción del tronco base del árbol, previamente introducido en el cuerpo -1- a través del aludido orificio -2-, de manera que el árbol se sustente verticalmente.

20 Este orificio -2- puede servir igualmente para llenado del recipiente -1- con un líquido de riego que conserva y prolonga la vida del árbol.

El dispositivo puede incorporar un orificio -4-, exclusivamente destinado para la alimentación del líquido de riego.

25 El modelo, dentro de su esencialidad, puede ser llevado

a la práctica en otras formas de realización que difieran en
detalle de la indicada a título de ejemplo en la descripción,
y a las cuales alcanzará igualmente la protección que se re-
caba. Podrá, pues, construirse en cualquier forma y tamaño con
5 los materiales más adecuados por quedar todo ello comprendido
en el espíritu de las reivindicaciones.

= . =

REIVINDICACIONES

Descrito el objeto del presente invento, se declaran
10 como no divulgadas ni practicadas en España, las siguientes rei-
vindicaciones.

1.- Dispositivo de soporte perfeccionado para árboles,
en especial para árboles de navidad, caracterizado esencialmente
por estar constituido por un recipiente achatado de amplia base,
15 provisto superiormente de un orificio centrado, circundado por un
corto cuello en el que existen orificios roscados para tornillos
destinados para la sujeción por apriete del tronco base del árbol,
introducido en el recipiente, estando destinado el interior del
mismo, para contener un volumen de líquido de riego que conserva
20 y prolonga la vida del árbol.

2.- Dispositivo de soporte perfeccionado para árboles.

Según se describe y reivindica en la presente memoria
descriptiva que consta de 5 hojas foliadas y escritas a máquina
por una sola cara.

Don. JOSE MENDOZA BARQUET.

FIG. 1

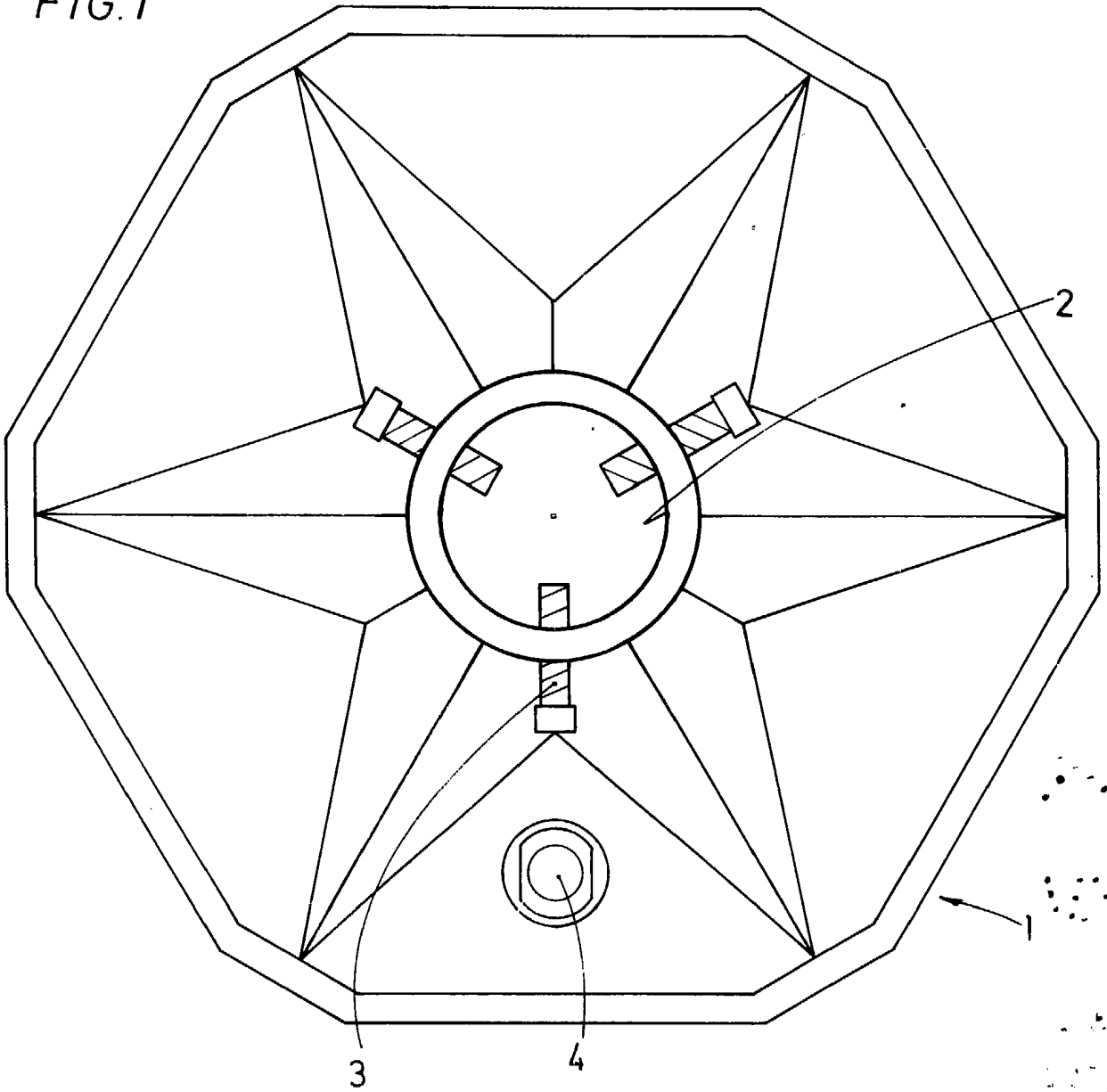
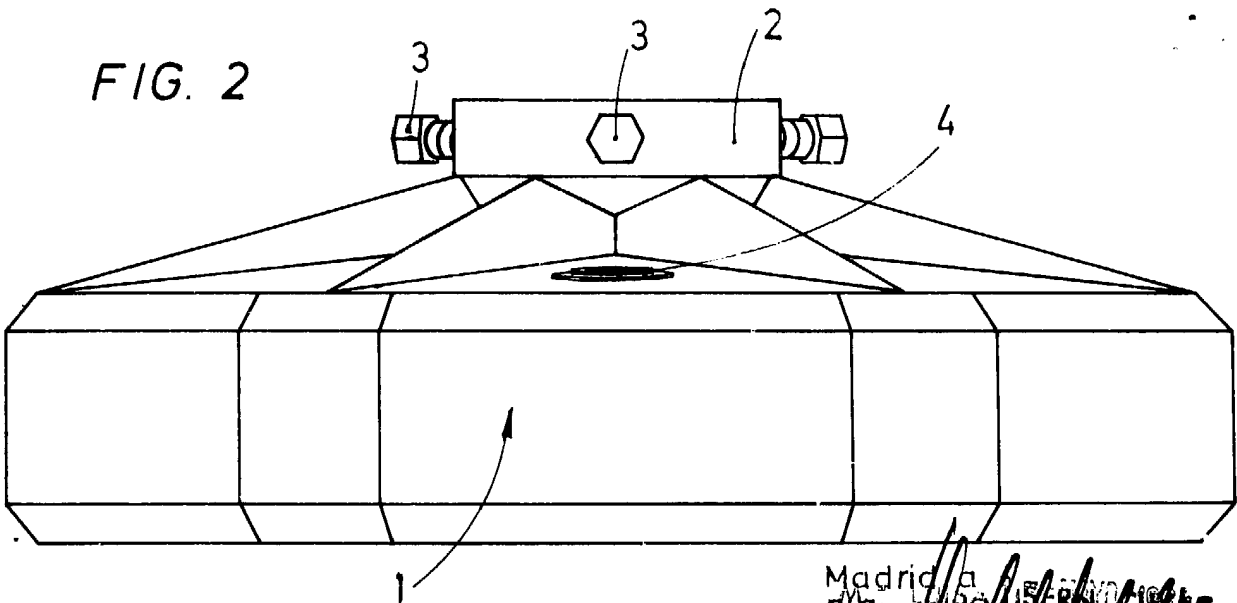


FIG. 2



Escala variable.

Madrid a 15 de Mayo de 1904
 P. P. *[Signature]*