

(19) ES (11) NUMERO (21) 279465 (22) FECHA DE PRESENTACION 24.5.84.	(16) Y
---	--------



ESPAÑA

MODELO DE UTILIDAD

1 DIC. 1984

(30) PRIORIDADES:	(31) NUMERO	(32) FECHA	(33) PAIS
-------------------	-------------	------------	-----------

(47) FECHA DE PUBLICIDAD	(51) CLASIFICACION INTERNACIONAL B22D31/00
--------------------------	---

(54) TITULO DE LA INVENCIÓN

ROMPE-MAZAROTAS PERFECCIONADO.

(71) SOLICITANTE (ES)

D. JOSE RAMON URIZAR ZUÑAGA.

DOMICILIO DEL SOLICITANTE

C/ Marianistas, 9 - 2º - izda - ELORRIO (VIZCAYA).-

(72) INVENTOR (ES)

(73) TITULAR (ES)

(74) REPRESENTANTE

DON BERNARDO UNGRIA GOIBURU.

JM/MCG.-

1 El Estatuto vigente sobre Propiedad Industrial, de
26 de Julio de 1929, en su texto refundido publicado el 30
de Abril de 1930, establece los caracteres de patentabili-
dad de las invenciones de tipo industrial que tienen por
5 objeto obtener ventajas sobre lo ya conocido, admitiendo
por consiguiente como patentables, las nuevas máquinas, a-
paratos, instrumentos, procesos de fabricación, etc. La am
plitud de conceptos previstos como patentables, ha llevado
al legislador a aclarar (Artº. 46) que la enumeración con-
10 tenida en dicho cuerpo legal es puramente enunciativa y no
limitativa, haciéndola extensiva incluso a los descubrimienu
tos de tipo científico (Artº. 47).

El Decreto de 26 de Diciembre de 1947, recogiendo
la Orden de 18 de Noviembre de 1935, confirma el criterio
15 legal de que también serán patentables los instrumentos, ob-
jetos, o partes de los mismos, que aporten a la función a
que son destinados, un beneficio o efecto nuevo, y en defi
nitiva que constituyan una mejora sustancial sobre lo ante
riormente conocido.

20 Pues bien, a tenor de lo expuesto, y en base al ar
ticulado que recoge los conceptos expresados, debe conside
rarse, que la invención a que se refiere la presente memop
ria, constituye una novedad industrial, con características
y ventajas que la hacen merecedora del privilegio de explo-
25 tación exclusiva que por ella se solicita, premiando así
los méritos de quien aporta a la industria del país una me-
jora efectiva y precisamente comprendida entre las enuncia-
das por la Ley como patentables. (Arts. 46 y 47 en relación
con el 171, en su nueva redacción afectada por la Orden de
30 18 de Noviembre de 1.935).

1 La presente invención, según se expresa en
el enunciado de esta memoria descriptiva, consiste en un
rompe-mazarotas perfeccionado.

5 Básicamente, la invención comporta un cilin-
dro hidráulico dotado de un soporte transversal solidario
a la camisa del cilindro y situado en la zona de salida
del vástago que emerge a su través.

10 El extremo delantero del vástago tiene soli-
daria una cuña en dirección axial, la cual queda guiada
por sus costados laterales en sendas cuñas-guía que están
articuladas por su extremo próximo al soporte, en sendos
pares de orejetas en disposición paralela y articuladas
por su extremo libre a las caras superior e inferior del
soporte transversal.

15 De la zona superior central de este soporte
transversal, parte un mango cuyo extremo libre queda soli-
dario a una placa anclada al otro extremo de la camisa del
cilindro.

20 El rompe-mazarotas objeto de la invención,
se suspende de forma equilibrada mediante una cadena o simi-
lar anclada a una orejeta soldada al mango, siendo dirigido
por las manos del operario situadas en la parte trasera de
dicho mango y en una empuñadura lateral y transversal delan-
tera del mismo. Las cuñas-guía del rompe-mazarotas se intro-
ducen entre la pieza fundida y la mazarota a eliminar, con
lo que al actuarse sobre el circuito hidráulico, desde la
25 válvula de mando posicionada preferentemente en el mango ,
la salida de la cuña desplazada por el vástago, conlleva un
ensanchamiento de la sección total de la cuña, produciéndose
30 la rotura de la zona de unión de la mazarota a la pieza.

1 El rompe-mazarotas de la invención, está pre-
ferentemente destinado para la rotura de mazarotas en fun-
dición gris y más especialmente en fundición nodular y en
acero.

5 Mediante la invención, se suprimen los ries-
gos de accidente por desprendimiento de partículas, a la
vez que se evitan los humos nocivos, quemaduras y ruidos,
propios del sistema actual de separación de las mazarotas
por choque y corte de las mismas, eliminandose también la
10 deformación de las piezas, la fatiga del operario y consi-
guiendose en definitiva una mayor producción.

Para ayudar a una mejor comprensión de esta
memoria descriptiva y formando parte integrante de la misma,
se acompaña una serie de dibujos en los que, con carácter
15 ilustrativo y no limitativo se ha representado lo siguiente:

Figura 1.- Muestra una vista en alzado longi-
tudinal del rompe-mazarotas perfeccionado objeto de la in-
vención.

20 Figura 2.- Es una vista en planta de lo repre-
sentado en la figura 1.

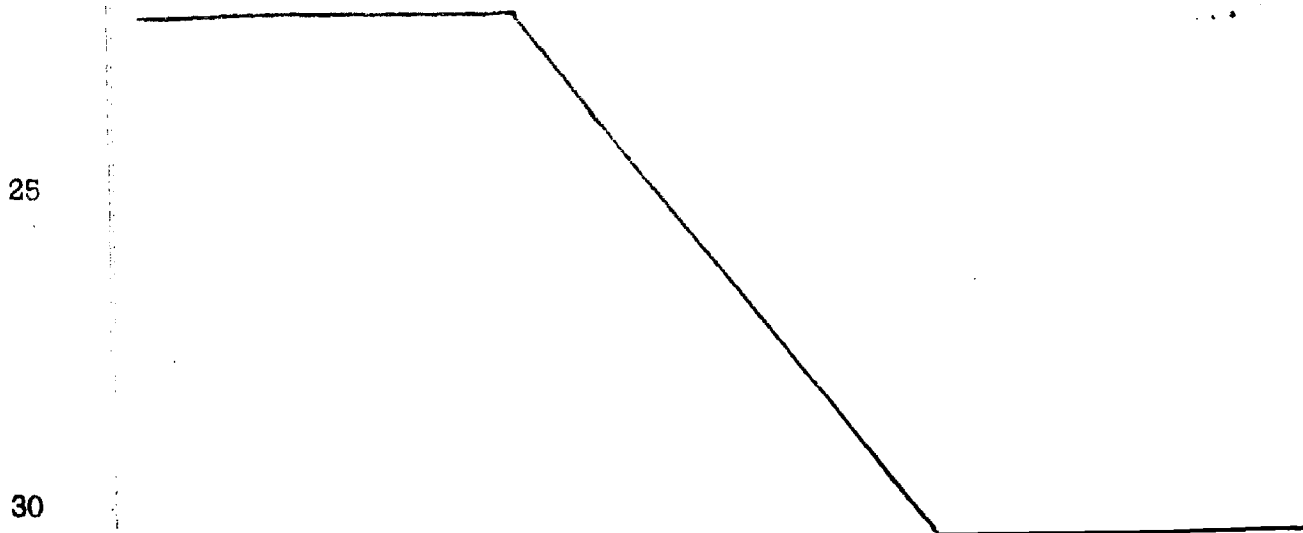
Haciendo referencia en la numeración indicada
en las figuras anteriores, vemos como el rompe-mazarotas de
la invención, está determinado por un cilindro hidráulico,
1, anclado a un soporte transversal y horizontal 2, que es
25 atravesado por su vástago 3, teniendo el extremo libre de
este último solidario a una cuña 4.

En los costados laterales de la mencionada
cuña 4, se disponen sendas cuñas-guía 5, que apoyan en la
anterior y articuladas por su extremo trasero de mayor sección,
30 en sendos pares de pletinas parejas 6, a su vez articuladas

1 en los extremos del soporte transversal 2, a través de los
tornillos 7.

5 La parte posterior del cilindro 1, va dotada
de una placa 8, a la que se une rígidamente el mango 9 cuyo
otro extremo queda fijado al soporte transversal 2. El man-
10 go 9, incorpora una orejeta superior 10 provista de un tala-
dro 11 por el que se suspende el conjunto del rompe-mazaro-
tas a una cadena o similar no representada en las figuras,
y que al quedar suspendido de forma totalmente equilibrada,
permite ser dirigido fácilmente por el operario, que le su-
jeta del mango 9 y de una empuñadura transversal 12, situada
en el extremo delantero del mismo.

15 Para utilizar el rompe-mazarotas de la inven-
ción, se introduce el extremo en cuña del mismo, entre la
pieza fundida y la mazarota, de forma que al actuar sobre
el circuito hidráulico y originar el desplazamiento del...
vástago 3, la cuña 4 avanza y desliza entre las cuñas-guía
5, con el consecuente distanciamiento de ellas hasta provo-
car la rotura. La válvula de mando para originar el avance
20 o retroceso del vástago 3, preferentemente se dispone en el
mango 9, actuandose sobre los botones 13 y 14.



1 Hecha la descripción a que se refiere la memoria
que antecede, es preciso insistir en que los detalles de
realización de la idea expuesta, pueden variar, es decir,
que pueden sufrir pequeñas alteraciones, basadas siempre
5 en los principios fundamentales de la idea, que son en esen-
cia los que quedan reflejados en los párrafos de la descrip-
ción hecha. En efecto, el Artículo 48 del Estatuto vigente
sobre Propiedad Industrial, establece como no patentables,
en su apartado tercero, "los cambios de forma, dimensiones,
10 proporciones y materias de un objeto ya patentado" fijando
así el criterio del legislador en el sentido de que paten-
tada una idea que pueda dar lugar a una realidad práctica
e industrializable, nadie podrá apoyarse en ella para, a
pretexto de haber introducido ligeras modificaciones, pre-
15 sentarla como nueva y propia.

Este principio, en cuanto al alcance de la protec-
ción del objeto patentado se refiere, se halla confirmado
por numerosas Sentencias del Tribunal Supremo, y entre -
ellas, como más terminantes, en las de fechas 16 de octubre
20 de 1954, 23 de enero de 1959, 20 de marzo de 1964 y otras.

Establecido el concepto expresado, en cuanto a la
amplitud que debe darse a la protección solicitada, se re-
dacta a continuación la Nota de Reivindicaciones, de acuer-
do con lo que se establece en el último párrafo del apar-
25 tado tercero del Artículo 100 de la Ley, sintetizando así
las novedades que se desean reivindicar:

NOTA DE REIVINDICACIONES

En resumen, el privilegio de explotación exclusi-
va que se solicita, recaerá sobre las reivindicaciones si-
30 guientes:

1
5
10
15
20
25
30

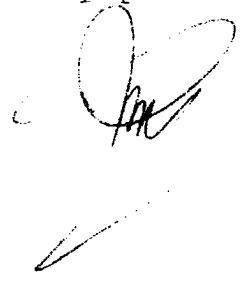
1.- ROMPE-MAZAROTAS PERFECCIONADO, caracterizado por disponerse un cilindro hidráulico anclado a un soporte transversal atravesado por el vástago, teniendo solidario el extremo del vástago una cuña guiada por sus laterales en sendas cuñas-guía articuladas a sendos pares de pletinas parejas oscilantes, por su otro extremo en el soporte transversal, permitiéndose el desplazamiento paralelo y en sentido contrario de las cuñas-guía, con el avance del vástago; existiendo una placa anclada al extremo libre del cilindro, que central y superiormente queda rígidamente unida al soporte transversal mediante un mango de unión, que incorpora la válvula de mando para extensión y recogida del cilindro, así como también una orejeta superior con un taladro para la suspensión equilibrada del conjunto, y una empuñadura transversal delantera.

2ª.- Se reivindica por último como objeto sobre el que ha de recaer el modelo de utilidad que se solicita: ROMPE-MAZAROTAS PERFECCIONADO.

Todo conforme queda descrito y reivindicado en la presente memoria descriptiva que consta de siete páginas mecanografiadas y dibujos adjuntos.

Madrid, 24 Mayo 1.984
BERNARD C UNGRÍA

P.F.



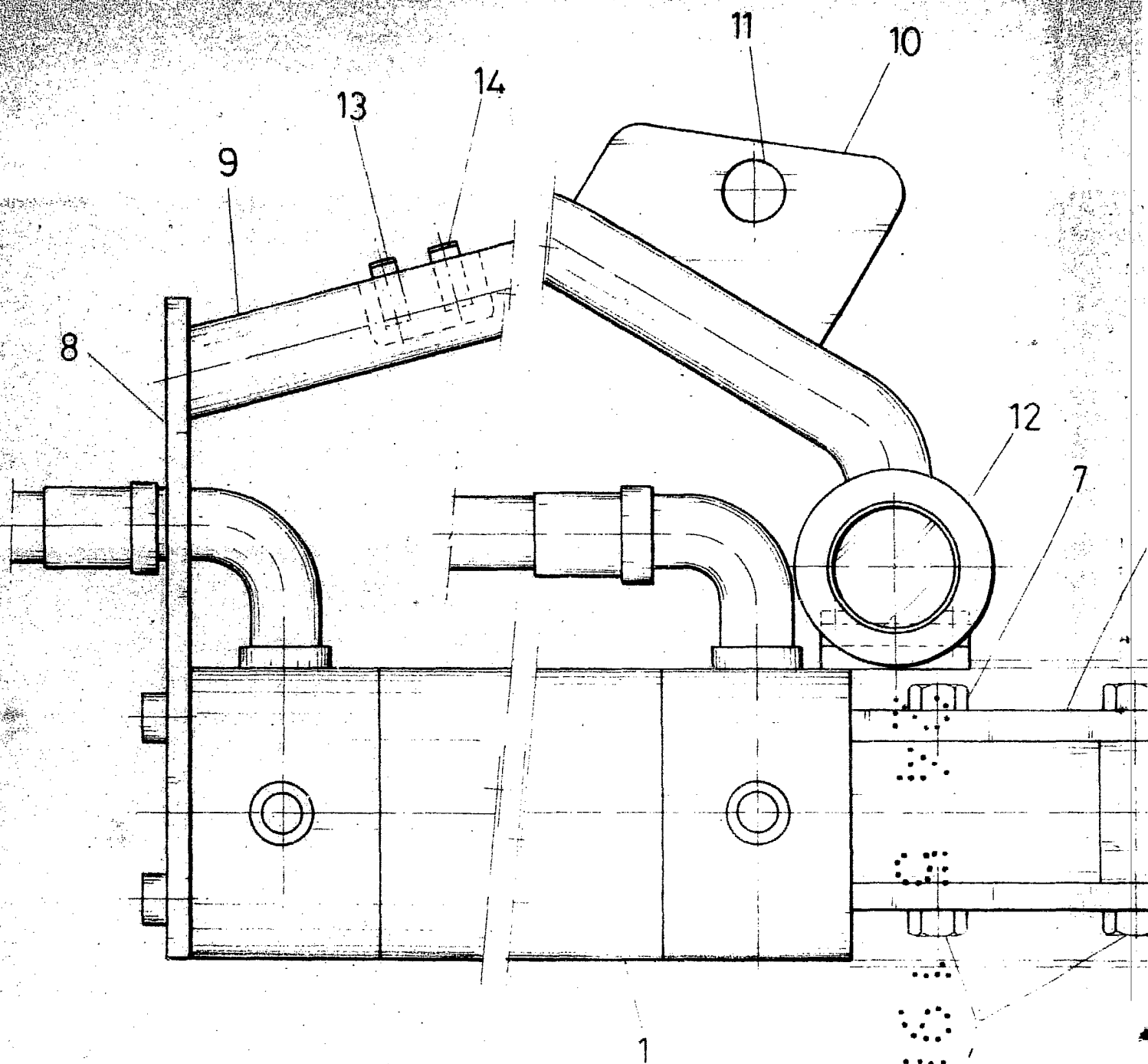
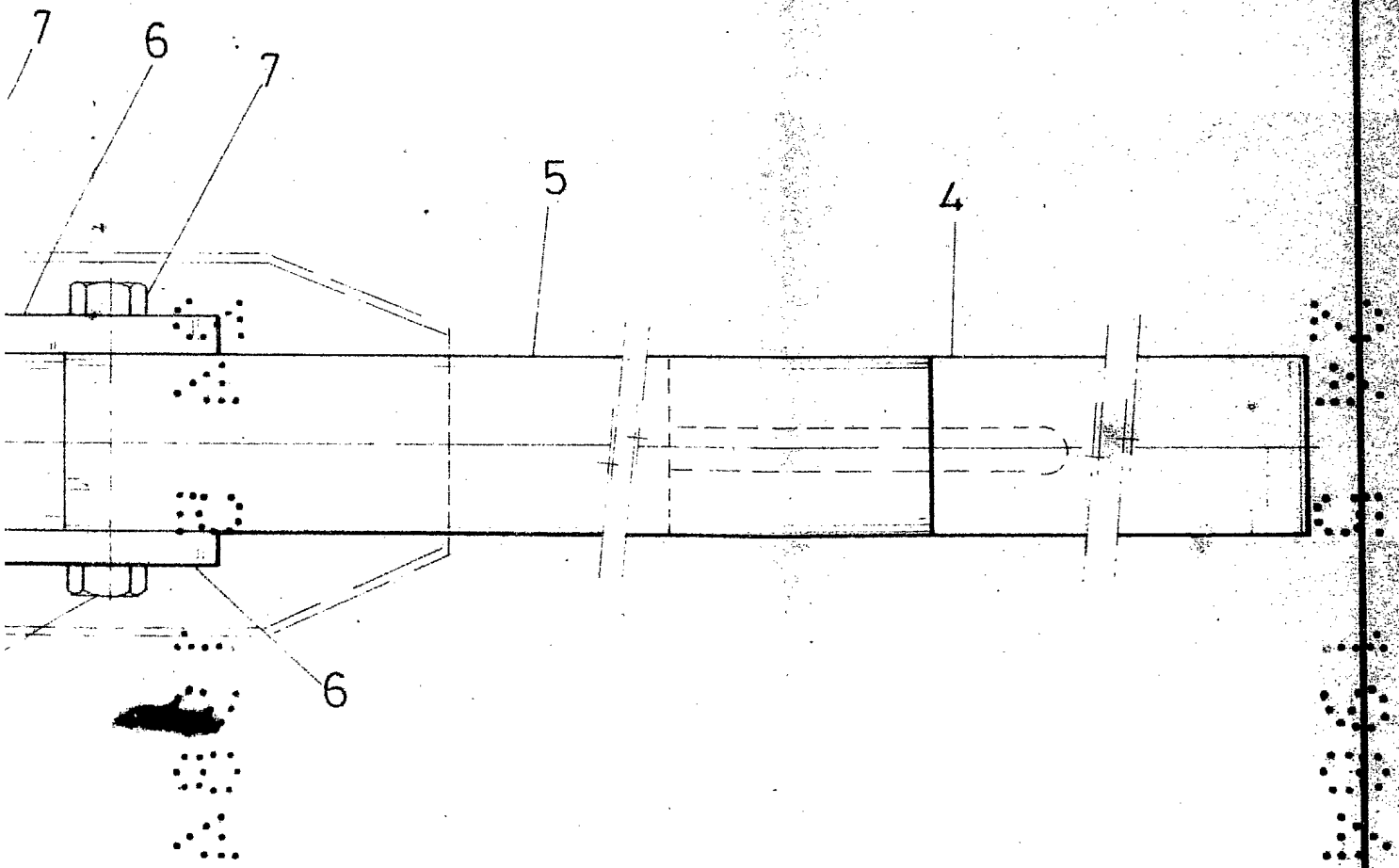


FIG. 1



ESCALA VARIABLE

Madrid, 24 de Mayo de 1978⁸⁴

BERNARDO UNGRIA

P. P.