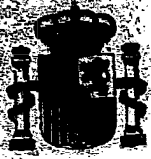


ES

11
12

NUMERO	279446
FECHA DE PRESENTACION	17 MAYO 1984

Y



ESPAÑA

MODELO DE UTILIDAD

1 DIC. 1984

30 PRIORIDADES:
31 NUMERO

32 FECHA

33 PAIS

47 FECHA DE PUBLICIDAD

81 CLASIFICACION INTERNACIONAL

G06C 3/00

54 TITULO DE LA INVENCIÓN

DISPOSITIVO PARA LA COMPROBACION DE QUINIELAS.

71 SOLICITANTE (S)

DON FRANCISCO TERUEL FERNANDEZ

DOMICILIO DEL SOLICITANTE

Venura Rodriguez, 5 y B - BARCELONA

72 INVENTOR (ES)

El propio solicitante D. Francisco Teruel Fernández,
de nacionalidad española.

73 TITULAR (ES)

74 REPRESENTANTE

DON FRANCISCO JAVIER DEL RIO CALVO

MEMORIA DESCRIPTIVA

1 La presente solicitud de patente de Modelo de Utili-
dad tiene por objeto, según se indica en su enunciado,
un comprobador de quinielas. es decir, un dispositivo
que permite al quinielista comprobar, con rapidez y, so-
5 bre todo, con un alto grado de seguridad, los resultados
obtenidos en las quinielas que haya confeccionado en ca-
da jornada.

 La utilidad práctica del indicado aparato o disposi-
tivo resulta totalmente evidente para cualquier aficiona-
10 do a las quinielas, simplificándole de manera muy nota-
ble las engorrosas e inseguras operaciones que se ve o-
bligado a llevar a cabo cada semana, para saber el resul-
tado de sus predicciones. Se trata, por otra parte, se-
gún se pondrá de manifiesto a lo largo de la presente
15 Memoria, de un dispositivo relativamente muy simple, que
puede ser fabricado en grandes series a precios perfec-
tamente asequibles, y cuyo manejo resulta sumamente sim-
ple y presenta, al mismo tiempo, un alto grado de seguri-
dad.

20 Por lo demás, la esencialidad y las principales ca-
racterísticas y ventajas del dispositivo en cuestión,

resultarán mas fácilmente comprensibles a la vista de los dibujos adjuntos, en los que -en forma esquemática y, desde luego, sin caracter limitativo de ninguna clase- se ha representado un ejemplo concreto de realización práctica del mismo.

En estos dibujos:

La figura 1 es un despiece en perspectiva del conjunto del dispositivo.

La figura 2 es una vista frontal del mismo dispositivo representado en la figura precedente, convenientemente montado.

Y, finalmente, las figuras 3 y 4 son secciones según III-III y IV-IV de la figura 2, respectivamente, a escala sensiblemente mayor.

Refiriéndonos, pues, a estos dibujos:

El dispositivo objeto de la invención se halla en realidad constituido por una plantilla, de características especiales, fácilmente adaptable a los resultados que se hayan producido en cada jornada, que queda en disposición de ser superpuesta a los correspondientes boletos, permitiendo comprobar, por transparencia, con absoluta rapidez y facilidad, el resultado de las prediccio-

nes efectuadas por el jugador. A tal efecto, el dispositivo objeto de la invención comprende, como elemento esencial, una sucesión de vástagos aplanados rectilíneos 1, paralelos e iguales entre sí, en número coincidente con el de partidos que figuren incluidos en la quiniela (o, eventualmente, de otro tipo cualesquiera de predicción de resultados a que la quiniela se refiera). Estos vástagos quedan en disposición de deslizar independientemente, en sentido axial, convenientemente guiados, pudiendo quedar inmovilizados en una cualesquiera de tres posiciones -señalizadas por un equipo apropiado de referencias- que corresponden a los tres posibles resultados (victoria del equipo local, empate o victoria del equipo visitante) que pueden producirse en cada partido. También de manera esencial, cada uno de los indicados vástagos presenta una sucesión de zonas opacas 1', alternadas con otras zonas transparentes 1" (o, eventualmente, perforadas), hallándose este conjunto combinado de manera que, una vez debidamente situado el vástago en la posición relativa que corresponda al resultado producido en el partido concreto considerado, las indicadas zonas transparentes queden enfrentadas con las zonas de las sucesivas columnas que comprenda la quiniela en que

debería figurar una X u otra indicación convencional, en caso de haberse acertado el resultado. De esta forma, una vez situados los sucesivos vástagos 1 en la posición correspondiente a los resultados producidos en la jornada de que se trate, bastará superponer la plantilla a los boletos que interese comprobar, para obtener inmediatamente, sin ninguna posibilidad de error, una información sobre el número de aciertos alcanzado en cada columna.

10 En la forma de realización práctica representada en los dibujos, los vástagos 1 quedan alojados, en forma ajustada, en el interior de una caja aplanada constituida por una placa plana frontal transparente 2, y una placa posterior 3, asimismo plana y transparente, dotada de un vaciado o zona rebajada 4, abierta sobre uno de los laterales, en la que ajustan, en sentido longitudinal, unos al lado de otros, los indicados vástagos. Estas dos placas 2 y 3 presentan una forma en planta coincidente (por ejemplo, una forma rectangular o aproximadamente rectangular) y quedan en disposición de ser fijadas entre sí, en posiciones superpuestas, por cualquier sistema apropiado, tal como pegamento, soldadura, encaje a presión, a través de un juego apropiado de salientes

y alojamientos complementarios, tornillos, etc., etc..

Una vez convenientemente fijadas entre sí, estas placas aprisionan los vástagos 1, cuyas extremidades asoman al exterior a través de la abertura lateral del alojamiento 4, en la que ajustan, quedando en disposición de deslizar independientemente en sentido longitudinal, guiados por su ajuste en dicha abertura.

En realidad, tanto la placa frontal 2 como la placa posterior 3 pueden perfectamente ser opacas, debiendo únicamente presentar una amplia zona central transparente, o, eventualmente, taladrada, en vistas a permitir la observación de las zonas de interés de los vástagos 1, permitiendo llevar a cabo la comprobación de los boletos en la forma expuesta.

La placa frontal 2 presentará una amplia superficie en la que podrán grabarse, serigrafarse o reproducirse por cualquier otro sistema, no tan sólo las indicaciones que se consideren convenientes acerca de la marca, origen y forma de manejo del dispositivo, sino, eventualmente, cualquier tipo de indicaciones publicitarias que pueda interesar, dado que una forma particularmente apropiada de explotación de dicho dispositivo estriba

en su distribución como obsequio publicitario. Además,
y de manera esencial, en esta placa se dispondrán unas
líneas o elementos de referencia 5, preferentemente enca-
bezados por las indicaciones clásicas 1-X-2 que, en coo-
5 peración con unas referencias apropiadas, por ejemplo,
en forma de simples puntos 6, previstos sobre los vástago-
gos 1, permitirán situar a cada uno de estos vástagos
en la posición que corresponda al resultado que se haya
producido en el encuentro deportivo pertinente. En una
10 forma preferente, pero no necesaria, de realización del
invento, se dispondrá, además, un sistema de encaje a
presión que determine la inmovilización de cada vástago
en la posición relativa en la que sea situado, evitando
que se desplace fortuitamente de la misma o pueda ser
15 arrastrado, por ejemplo, el provocar el desplazamiento
de los vástagos contiguos. Ni que decir tiene que este
sistema de retención podrá adoptar una infinidad de for-
mas distintas, sin apartarse del ámbito de protección
del registro que se solicita, pudiendo, por ejemplo, adop-
20 tar la forma de unos simples puntos o pitones sobresalientes 7, previstos en la cara posterior de la placa
frontal 2, o en la placa posterior 3, dispuestos para

7
encajar a presión en un correspondiente alojamiento previsto en el vástago, inmovilizándolo en la posición en cada caso elegida.

Una vez debidamente situados todos los vástagos 1
5 en la posición relativa correcta con respecto al soporte fijo constituido por las placas 2 y 3, de acuerdo con los resultados que se hayan producido en la jornada que se trate de examinar, bastará situar este conjunto sobre el correspondiente boleto para obtener inmediatamente, a través de las zonas transparentes 1" previstas en aquellos vástagos, una comprobación del número de acier-
10 tos alcanzado en cada columna. Para ello, como es lógico, es únicamente necesario que la superposición del dispositivo sobre el boleto se realice en la posición relativa apropiada de ambos elementos. A este efecto, y para
15 facilitar y asegurar esta exacta colocación, en una forma preferente, pero no necesaria, de realización del invento, en la cara posterior de la placa posterior 3 se dispondrán medios para asegurar el correcto centraje
20 del boleto a comprobar con respecto a la misma. La estructura concreta adoptada por estos medios, como se comprende, podrá variar entre los mas amplios límites, man-

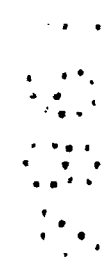
8

teniéndose siempre dentro del ámbito de protección del presente registro. Así, por ejemplo, los indicados medios podrían simplemente consistir en unos nervios a modo de guías, entre los que pudiera ajustarse el boleto, quedando debidamente centrado, o incluso en unos simples pitones o salientes que permitieran este centrado. Sin embargo, en una forma preferente de realización, sobre la cara externa de la placa posterior 3 se aplicará y solidarizará, a través de cualquier sistema apropiado, una tercera placa plana 8, transparente o no, provista en tres de sus bordes de un reborde 9, que es el que realmente se apoya y fija sobre aquella placa, definiendo a modo de una bolsa aplastada, en la que es posible introducir, encajándolo a corredera, el boleto que en cada momento se trate de estudiar. Para facilitar esta introducción, y sobre todo, la posterior extracción del boleto, ventajosamente podrá preverse una amplia escotadura central 10 en el borde desprovisto de reborde 9.

Restará ya únicamente hacer constar de una manera general y expresa que, como se comprende y es lógico, y aparte de las que han sido ya concretamente indicadas, en la realización práctica del dispositivo para la com-

probación de quinielas que ha quedado descrito, cabrá introducir todas aquellas adiciones y modificaciones de detalle que no afecten a lo que constituye la esencialidad del registro que se solicita. En particular, conviene señalar que el indicado dispositivo, aún hallándose especialmente estudiado para su aplicación a los boletos actualmente en uso en relación con las quinielas futbolísticas, puede ser fácilmente adaptado a cualquier variación que puedan experimentar estos boletos, o a otros boletos cualesquiera, relacionados con otro tipo cualesquiera de juegos de pronósticos, deportivos o no.

Handwritten signature or mark



REIVINDICACIONES

1 - Dispositivo para la comprobación de quinielas, caracterizado por comprender una serie de vástagos paralelos, rectilíneos, aplanados e iguales entre sí, en número coincidente con el de pronósticos contenidos en la quiniela, que quedan en condiciones de deslizar independientemente, en dirección longitudinal, con respecto a un soporte plano fijo, que permite su observación en al menos una parte importante de su longitud, presentando cada uno de estos vástagos en una zona extrema una referencia mediante la que puede ser situado en una determinada posición con respecto a un juego de indicaciones contenidas en el soporte, de acuerdo con el resultado que se haya producido en el pronóstico a que se refiera, y en una parte importante de su longitud una sucesión de zonas opacas, alternadas con zonas transparentes; todo de manera que, una vez colocados los vástagos en las posiciones que corresponda, de acuerdo con los resultados que se hayan producido, basta superponer el conjunto sobre el boleto sometido a examen para obtener a través de las referidas zonas transparentes, una información sobre los aciertos contenidos en las diferentes

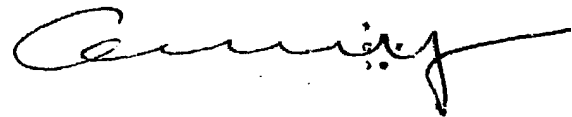
columnas que comprenda el mismo.

2 - Dispositivo para la comprobación de quinielas.

Consta la presente Memoria Descriptiva de once hojas mecanografiadas, escritas por una sola cara, numeradas del 1 al 11, y con sus líneas numeradas, a su vez, de cinco en cinco, y de dibujos, anexos.

Barcelona, 11 MAYO 1984
F.A.

Fco. Javier del Río Calvo
e. p.



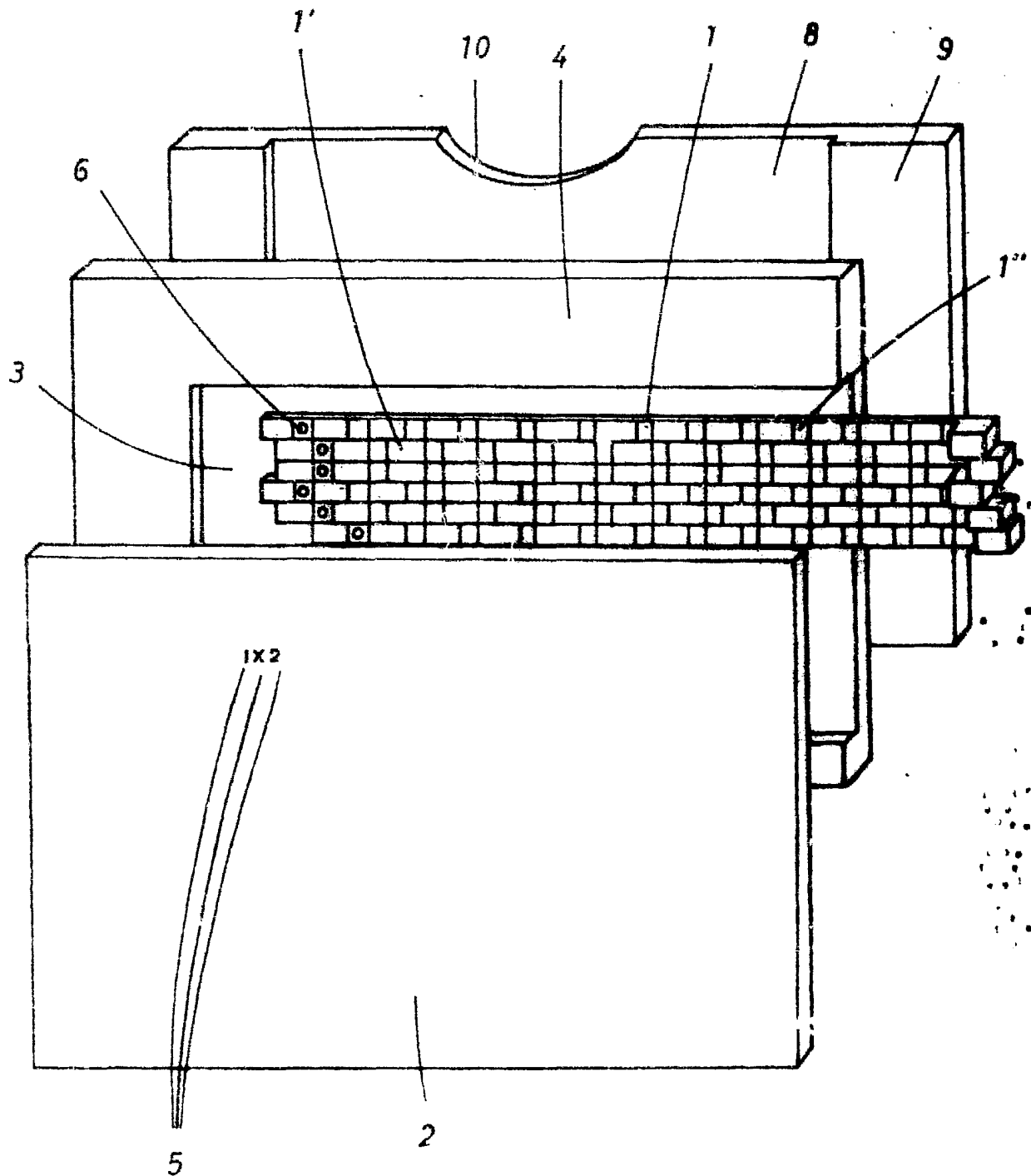


FIG. 1

Barcelona, 11 MAYO 1984
P.A.

cco. Javier del Rio Calvo
P.P.

Escala variable

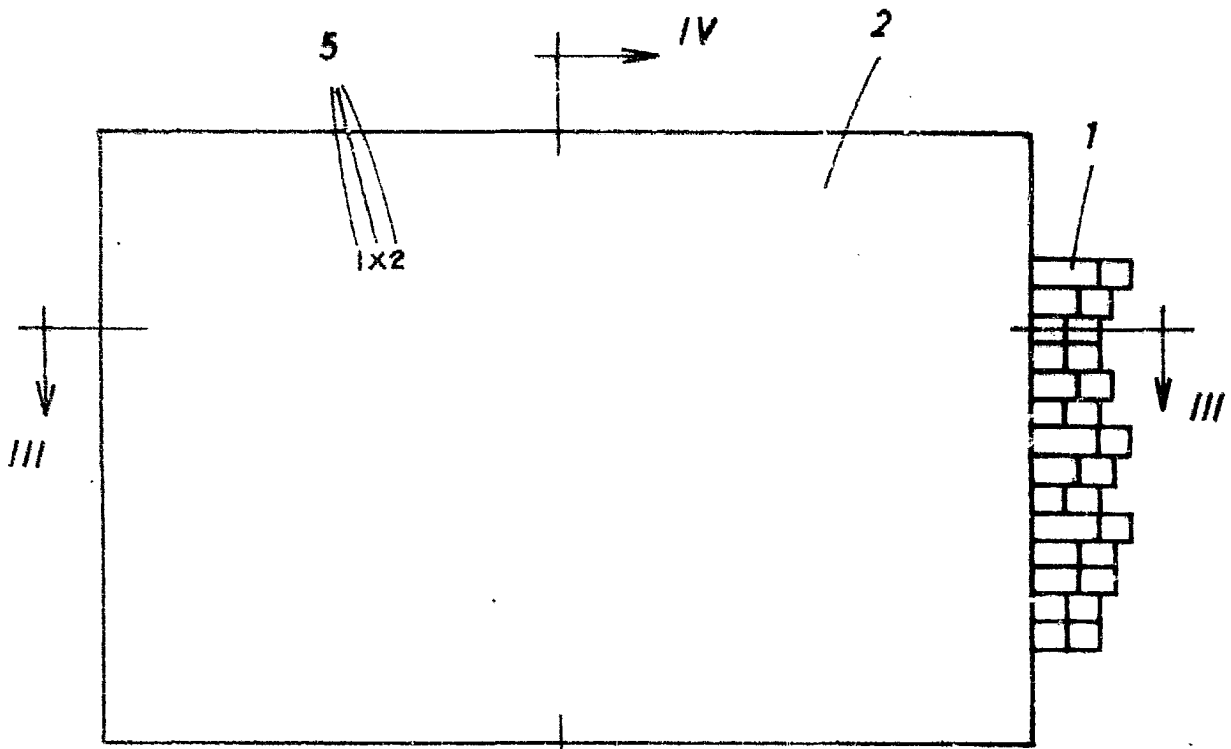


FIG. 2

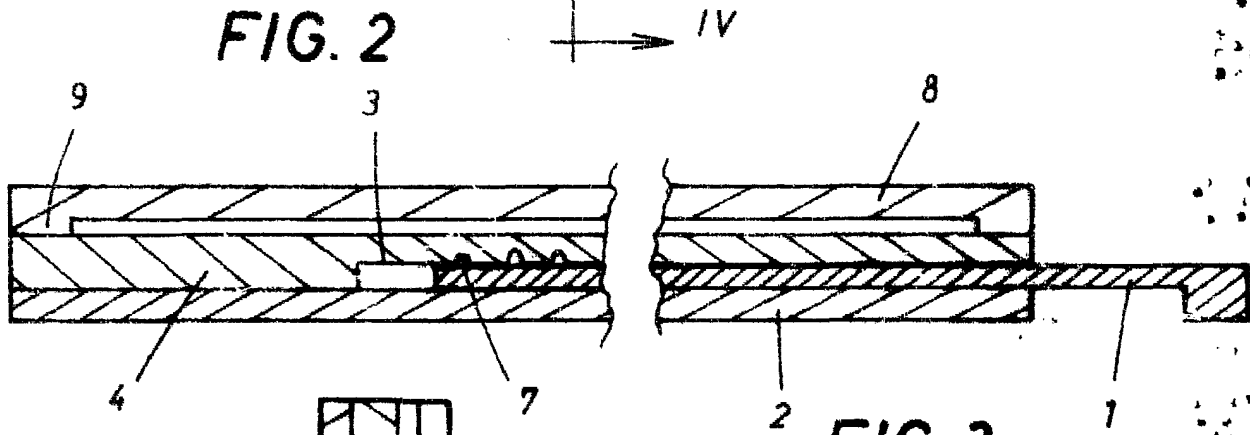


FIG. 3

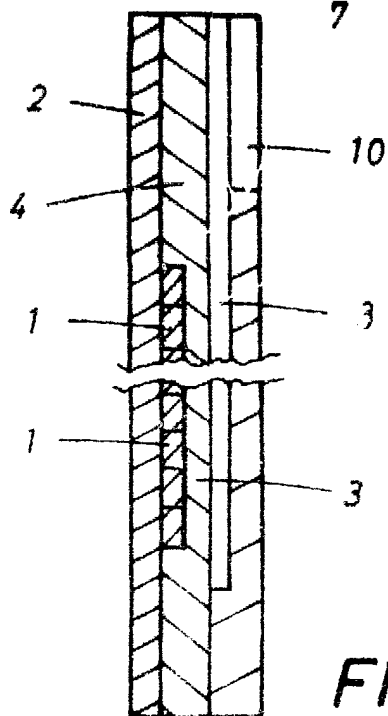


FIG. 4

Barcelona, 4 de mayo de 1954
 P.A.
 Eco. Javier del Rio Galv6
 P.P.