

(19) ES	(11) NUMERO 279434	(18) Y
(21)	(22) FECHA DE PRESENTACION 13 MAYO 1984	



ESPAÑA

MODELO DE UTILIDAD

1 DIC. 1984

(30) PRIORIDADES	(32) FECHA	(33) PAIS
(31) NUMERO		

(47) FECHA DE PUBLICIDAD	(61) CLASIFICACION INTERNACIONAL F21V 3/02
--------------------------	---

(54) TITULO DE LA INVENCIÓN "LUMINARIA PERFECCIONADA"
--

(71) SOLICITANTE (S) C. & G. CARANDINI, S.A.

DOMICILIO DEL SOLICITANTE BARCELONA - 7 - Ronda Universidad, 31
--

(72) INVENTOR (ES) Don JORGE DE CARANDINI y DE ROBERT
--

(73) TITULAR (ES)

(74) REPRESENTANTE Don JUAN ANTº MORGADES y MANONELLES

El presente Modelo de Utilidad consiste conforme indica su enunciado en una "LUMINARIA PERFECCIONADA", cuyas nuevas características de construcción, conformación y diseño, cumple la misión para la que específicamente ha sido concebido con una seguridad y eficacia máxima.

Como es conocido en las luminarias en las que se les adaptan lámparas de vapor de mercurio o sodio, es necesaria la aplicación de elementos auxiliares para conseguir el encendido de la correspondiente lámpara, ello crea innumerables problemas ya que como norma se ubican el arrancador, reactancias y condensadores en un mismo habitáculo que en la mayoría de casos está situado sobre el portalámparas correspondiente, quedando y siendo ello necesario que todos estos elementos queden protegidos por una carcasa estanca, evidentemente lo que ocurre es que el transformador desprende una gran cantidad de calor lo cual perjudica enormemente el buen funcionamiento de los demás elementos con lo que se acorta sustancialmente su vida de funcionamiento.

Precisamente y con el fin de subsanar todos estos inconvenientes se ha diseñado una luminaria gracias a la cual permitirá que el condensador y arrancador quede ubicado en un compartimento totalmente independiente del resto de elementos que son necesarios para el funcionamiento de lámpara.

Evidentemente con ello se consigue una mayor duración de la vida de todos los elementos, por otra parte también debe de considerarse que ello tiene una gran importancia ya que

este tipo de luminarias acostumbran a ir colocada en lugares en muchas ocasiones que son difícilmente accesibles, lo cual implica que cuando uno de estos elementos se deteriora, la reparación o sustitución de tal elemento queda sumamente grabada como consecuencia de la dificultad del acceso a la misma.

La luminaria preconizada consiste básicamente en un portalámparas en el cual se colocará la lámpara que se desee, habiéndose previsto en el mismo y por su zona superior se pase a constituir en un habitáculo sensiblemente cilíndrico hueco de tal manera que la zona más superior sea la tapa del mismo, precisamente en esta zona se le ubicará la reactancia ya que es el elemento el cual presenta unas mayores dimensiones y a la vez produce un desprendimiento del calor sumamente sustancial.

Precisamente y de la base de donde nace el portalámparas se ha dispuesto solidarizada a la misma mediante convencionales elementos de sujeción, otro habitáculo o habitáculos sensiblemente cilíndrico hueco en el que se colocará los otros elementos necesarios para el funcionamiento de tal lámpara, tal como pueden ser condensadores, arrancadores etc, según evidentemente cual sea el tipo de lámpara que se quiera utilizar.

Como puede comprenderse precisamente al estar ubicados estos elementos en un habitáculo distinto al de donde se encuentra la reactancia tal y como ya se ha mencionado que es el que desprender mayor cantidad de calor, se consigue

obtener una larga duración de todos los elementos que constituyen la luminaria preconizada.

Otros detalles y características del actual Modelo se irán poniendo de manifiesto en el transcurso de la descripción que a continuación se dá, en que se hace referencia a los dibujos que a esta Memoria se acompaña en la que, de manera un tanto esquemática, se representan los detalles preferidos. Estos detalles se dan a título de ejemplo, haciendo referencia a un caso posible de realización práctica, pero no queda limitado a los detalles que allí se exponen; por tanto esta descripción debe ser considerada desde un punto de vista ilustrativo y sin limitaciones de ninguna clase.

La figura nº 1 se ha representado una figura en alzado parcialmente seccionada en la que se puede observar la luminaria objeto de este Modelo de utilidad.

La figura nº 2 es una vista en planta por su zona inferior de la luminaria que se preconiza.

En la figura nº 1 puede observarse que la luminaria está constituida básicamente por una base (10) de cuya zona central y dirigida hacia la zona inferior emerge un resalte en el cual quedará instalado el reflector (12), a su vez y de esta misma base (10) concretamente de su perímetro emerge un resalte (13) en el cual se instalará la tapa (14) la cual presenta una configuración sensiblemente cilíndrica hueca formando así un habitáculo que precisamente en su interior servirá para colocar el transformador necesario para el funcionamiento de este tipo de luminaria.

Por otra parte y concretamente de la cara inferior de la base (10) se ha previsto la instalación de un dispositivo para la sujeción del elemento (15) el cual finaliza en una porción cilíndrica hueca (16) gracias a la que permitirá que en su interior se alberguen los demás elementos para el funcionamiento de la lámpara.

Precisamente con ello se consigue el independizar la ubicación de estos elementos con la del transformador el cual y como repetidamente ya se ha mencionado al producir éste una gran cantidad de calor podría y así ocurre en los casos que se encuentran todos estos elementos ubicados en un mismo espacio el que se deterioren rápidamente.

Por otra parte en la zona superior del habitáculo (16) se ha previsto la instalación de una tapa (17) para permitir el acceso al interior de (16) como suma sencillez sin olvidar el poder obtener una perfecta estanqueidad.

Se comprenderá después de observados los dibujos y la explicación que hemos efectuado de ellos que el Modelo que motiva la presente Memoria proporciona una construcción sencilla y efectiva que puede ser llevada a la práctica con gran facilidad, constituyendo, sin duda alguna, un resultado industrial.

Se hace constar, a los efectos oportunos, que en el objeto que constituye el presente Modelo podrán introducirse todas aquellas variaciones y modificaciones de detalle que

las circunstancias y la práctica pudieran aconsejar, siempre y cuando con las variantes que se introduzcan, no se altere o modifique la esencia que queda resumida en las siguientes REIVINDICACIONES.

--

--

--

--

--

--

--

--

R E I V I N D I C A C I O N E S

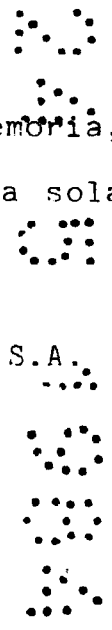
1ª - "LUMINARIA PERFECCIONADA", caracterizado por estar constituida por un aditamento formado por una porción cilíndrica hueca (16) en la que ubicarán los arrancadores, condensadores etc. la cual queda unida a la cara inferior de la base (10) de cuya zona central y dirigida hacia la zona inferior surge un reflector convencional en el que se instalará la correspondiente lámpara, base (10) de cuyo perímetro emerge un resalte (13) en el que se instalará la tapa (14) de configuración cilíndrica hueca en cuya cavidad se instalará el correspondiente transformador.

2ª " LUMINARIA PERFECCIONADA "

Todo tal y conforme se describe en la presente Memoria, la cual consta de siete hojas mecanografiadas por una sola cara y un plano que la ilustra.

MADRID, 3 MAYO 1984
C. & G. CARANDINI, S.A.
P.A.

Carandini



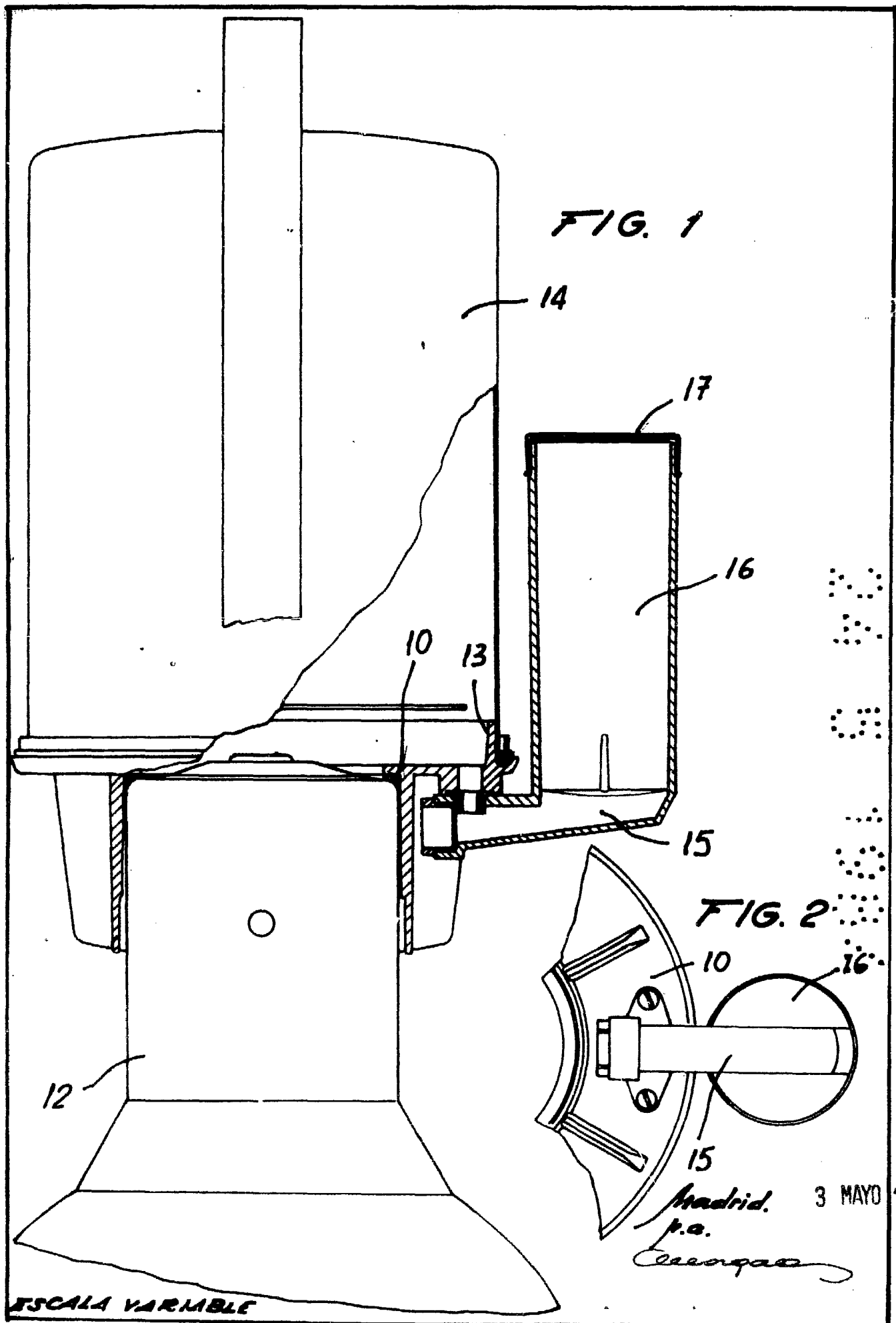


FIG. 2

10 16

15

Madrid. 3 MAYO 1984

p.o.

Carandini