



279434

PATENTE DE INTRODUCCIÓN

por 10 años

a favor de Dña. VICTORIA GAMISSANS OLIVÉ, de nacionalidad española, domiciliada en Barcelona, República Argentina, 41.-
por: "PERFECCIONAMIENTOS EN LA FABRICACIÓN DE EJES-RODILLO
PARA LA MAQUINARIA TEXTIL". - - - - -

MEMORIA DESCRIPTIVA

El objeto de la presente patente de introducción, practicado con éxito en el extranjero, se refiere a perfeccionamientos en la fabricación de ejes-rodillo para la ma-
5 quinaría textil.

En la maquinaria textil y particularmente en las máquinas de hilatura, tales como los trenes de estiraje, se elabora la mecha de fibras textiles para obtener el hilo que será ulteriormente empleado para la confección del tejido.

10 En esta clase de máquinas se instalan para ello unos juegos



de rodillos presionadores que, como es lógico, es conveniente presenten un perfecto montaje rotatorio y que a la vez permita la limpieza y entretenimiento de los mismos, con el fin de eliminar las pequeñas partículas de borra que pudieran introducirse en su interior y para proceder, asimismo, a la lubricación periódica de los mismos.

Debido a ello se han dirigido los actuales perfeccionamientos al objeto de obtener un tipo de eje-rodillo de montaje fácilmente desarmable y que, a la vez, presente una estructuración idónea para evitar la penetración de partículas extrañas en su interior.

A este fin el casquillo soporte del rodillo de acción se halla cerrado por uno de sus extremos, en cuyo fondo se ha practicado únicamente el taladro para el paso del eje soporte (cuando este eje es acoplado a la máquina por sus extremos), mientras que en el otro extremo del mismo se ha taponado su boca con una pieza autolubricada y de estructura doblemente discoidal, con la particularidad de que el expresado casquillo se apoya, para su giro, únicamente sobre un cojinete central, de tipo carenado o blindado.

En el caso de que el eje-soporte se fije a la máquina por su parte intermedia, entonces el casquillo presentará su fondo ciego, o bien con una reducida perforación central que facilite su mecanización.

Además va provisto interiormente este casquillo-rodillo de medios elásticos fiadores del montaje amovible del mismo sobre el eje soporte, y de topes limitadores de la penetración del casquillo sobre dicho eje que garantizan el correcto montaje.

Con el fin de facilitar la explicación, se acompaña a la presente memoria una lámina de dibujos en la que se ha representado un caso de realización, que se cita a título de



ejemplo no limitativo del alcance de la patente.

En los dibujos:

La figura 1 ilustra en alzado semiseccionado un juego de dos rodillos de acuerdo con las actuales mejoras.

5 La figura 2 muestra en alzado parcialmente fragmentado el especial casquillo que comprende el rodillo perfeccionado.

La figura 3 representa en sección transversal el detalle del acoplamiento de este casquillo sobre el cojinete blindado, y

10 la figura 4 indica en alzado convencionalmente fragmentado la variante de eje y casquillo cuando el juego de rodillos es armado a la máquina por su zona intermedia.

El nuevo eje-rodillo en cuestión, comprende un eje -1- de soporte que en sus zonas casi extremas presenta un ensanchamiento -2-. Sobre este eje se instala un cojinete -3- de tipo blindado y se solidariza al mismo una pieza autolubricada -4-, por ejemplo de nylon, y que presenta una configuración doblemente discoidal según dos valones -5- y -6- separadas por un tramo de menor diámetro.

20 Sobre el cojinete -3- se ensarta un casquillo -7- que presenta su extremo exterior cerrado según un fondo -8- taladrado en su centro para dar paso a la extremidad -1'- del eje. Sobre este casquillo -7- está convenientemente solidarizado un manguito elástico -9- que constituye la superficie activa del rodillo.

25 Este casquillo -7- presenta a lo largo la práctica de dos ranuras pasantes -10- y -11- que dejan entre sí una lengüeta -12- combada convexamente hacia el interior y de condición elástica por la propia naturaleza metálica del casquillo (fig. 2).

30 Además se ha previsto en el interior de este casquillo dos topos



salientes -13- y -14-, diametralmente opuestos que delimitan la penetración del mismo sobre el eje soporte -1- al chocar contra la periferia del cojinete -3-.

De la expresada descripción, se desprende fácilmente que para desarmar el casquillo-rodillo bastará tirar del manguito -9- coaxialmente con respecto del eje-soporte -1-, lo que facilita el entretenimiento del conjunto y su limpieza interior, sin embargo, la penetración de partículas de borra en dicho interior se ha reducido en gran manera, ya que la boca libre -7'- del casquillo se halla obturada por la pieza doblemente discoidal -4- que dificulta laberínticamente el paso de dichas partículas, mientras que el extremo opuesto del casquillo se halla cerrado, coadyuvando el ensanchamiento -2- del eje -1- a dificultar el paso de cualquier partícula que intentara colocarse por entre el taladro del fondo -8- y la extremidad -1'- del eje.

Cuando el juego de rodillos se instale en la máquina por su zona central -1''- entonces el eje soporte -1- se acorta por sus extremos eliminando los ensanchamientos -2-, quedando los extremos -1'''- acortados, en el interior del casquillo -7-, el cual presentará ventajosamente su fondo -8- totalmente ciego o bien presentará un pequeño orificio central -8'- para facilitar la mecanización y montaje del casquillo.

El objeto de la patente, dentro de su esencialidad, puede ser llevado a la práctica en otras formas de realización, que difieran sólo en detalle de la indicada a título de ejemplo, a las cuales alcanzará igualmente la protección que se recaba. Podrá, pues, construirse el eje-rodillo en cualquier forma y tamaño, con los medios y materiales más adecuados, por quedar todo ello comprendido en el espíritu de las reivindicaciones.



N O T A

279434

Se reivindica como objeto de la presente patente de introducción:

1.- Perfeccionamientos en la fabricación de ejes-rodillo
5 para la maquinaria textil, caracterizados esencialmente por el
hecho de acoplar amoviblemente los casquillos-rodillo móviles
sobre el correspondiente eje-soporte con intermedio de un único
cojinete blindado ensartado sobre este eje, cuyo casquillo móvil
10 presenta una de sus bocas totalmente abierta y, en el extremo
opuesto, un fondo taladrado en su centro para dar paso al extre-
mo libre del eje-soporte, siendo obturada la boca del casquillo
por el acoplamiento sobre el eje-soporte de una pieza doblemente
discoidal de diámetro similar e inferior al de dicha boca, com-
15 prendiendo además el eje-soporte una zona ensanchada coincidente
con el fondo interno del casquillo con el fin de coadyuvar al
aislamiento de la zona central del casquillo, por donde se ajusta
éste sobre la periferia del cojinete.

2.- Perfeccionamientos en la fabricación de ejes-rodillo
para la maquinaria textil, según la anterior reivindicación, ca-
20 racterizados porque el casquillo móvil presenta a lo largo una
lengüeta interna elástica que resulta presionada contra el coji-
nete en el ensartado del casquillo sobre el eje-soporte, presen-
tando además dicho casquillo, en su periferia interna, salientes-
tope que al chocar lateralmente contra el cojinete delimitan la
25 correcta penetración del casquillo sobre el eje.

3.- Perfeccionamientos en la fabricación de ejes-rodillo
para la maquinaria textil, según las reivindicaciones 1 y 2,
caracterizados porque el extremo libre del eje-soporte es acor-
tado y eliminada su zona ensanchada, para quedar dicho extremo
30 en el interior del casquillo, en cuyo caso éste presenta su fondo

24 JUL



totalmente ciego o bien con una ligera perforación para facilitar la mecanización y montaje de dicho casquillo.

4.- PERFECCIONAMIENTOS EN LA FABRICACIÓN DE EJES-RODILLO PARA LA MAQUINARIA TEXTIL.

Consta la presente memoria descriptiva de seis hojas, mecanografiadas, foliadas, numeradas y escritas por una sola cara, acompañada de una hoja de dibujos.

Barcelona, para Madrid, a 14 de Julio de 1962.

VICTORIA GAMISSANS OLIVÉ

P. A.

279434 18 JUL 1962



Fig. 1

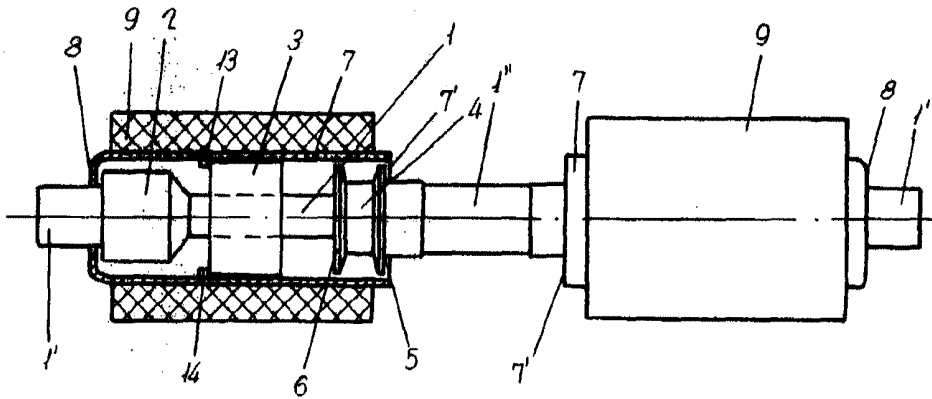


Fig. 2

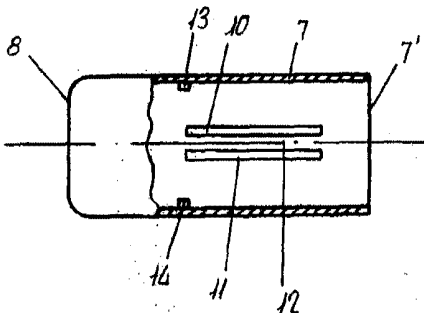


Fig. 3

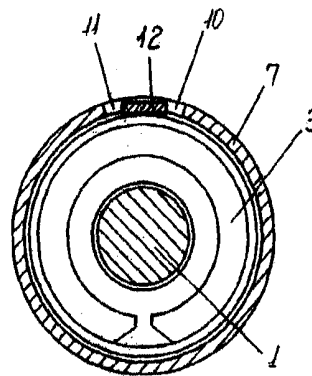
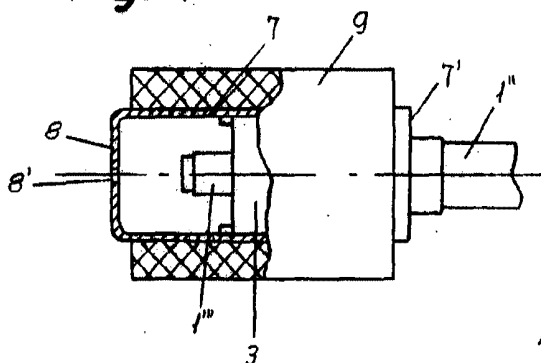


Fig. 4



Barcelona, 14 Julio 1962.
p.a.

Escala variable.