

(10) ES (11) (21) (22)	NUMERO <b>279418</b>	(10) Y
	FECHA DE PRESENTACION <b>23 MAYO 1984</b>	



ESPAÑA

MODELO DE UTILIDAD

1 DIC. 1984

(30) PRIORIDADES:	(31) NUMERO	(32) FECHA	(33) PAIS
-------------------	-------------	------------	-----------

(47) FECHA DE PUBLICIDAD	(61) CLASIFICACION INTERNACIONAL <b>E04F 13/08</b>
--------------------------	---

(54) TITULO DE LA INVENCIÓN
<b>FALSO TECHO DE CELOSIA DE RETICULA LAMINAR"</b>

(71) SOLICITANTE (S)
<b>ANDIA LOUVERS S.A.</b>

DOMICILIO DEL SOLICITANTE
<b>Pol. Ind. Malpica Sta. Isabel C/ O parc. 150 - 151 ZARAGOZA</b>

(72) INVENTOR (ES)
--------------------

(73) TITULAR (ES)
<b>el mismo</b>

(74) REPRESENTANTE
<b>DIONISIO DEL LA FUENTE FERNANDEZ</b>

El presente Modelo de Utilidad tiene por objeto la declaración sobre la que debe recaer el privilegio de explotación industrial y comercial exclusivos en el territorio nacional de acuerdo con la vigente legislación sobre Propiedad Industrial que, como el enunciado indica, se

5. trata de un falso techo de celosía de retícula laminar.

Este modelo de techo en celosía que se preconiza se caracteriza esencialmente por estar constituido por una celosía clásica de retícula laminar, especialmente apoyada y sujeta a un perfil y un muelle, ambos elementos de especial y novedoso diseño. La utilidad práctica de este

10. conjunto de falso techo presentado, está en que el perfil armadura y de contorno, es a la vez perfil de apoyo, sujeción y suspensión de las celosías, teniendo también la particularidad de que remata vistosamente

las uniones de los paneles de celosías, tapando los cantos de éstos; la la sección del perfil configure una "T" invertida con el borde o canto

15. del alma de mayor grueso que el resto de la sección, este regresado es ta previsto para posibilitar el montaje de los soportes de suspensión de varilla extensibles y los muelles de sujeción de los paneles de celosías. El citado muelle de sujeción es un clásico resorte de torsión de dos espiras circulares con unos extremos especialmente conformados para  
20. conseguir que, uno de ellos amarre fuertemente sobre el borde del perfil

contorno y el otro realice la sujeción de las láminas de la celosía.

Para mejor comprensión de lo anteriormente expuesto y únicamente a título de ejemplo no limitativo, se acompaña una hoja de plano en la que:

5. Fig. 1.- Representa el conjunto del falso techo de celosía con todos los elementos constituyentes.

Fig. 2.- Representa un detalle de la fijación de la celosía al perfil de contorno mediante dos muelles, uno visto en posición de fijación celosía, el otro en posición fijación a perfil.

10. En estas figuras se han indicado con las referencias que a continuación se relacionan los siguientes elementos:

1. Perfil de contorno y suspensión.
2. Muelle de fijación (lado de fijación celosía).
3. Muelle de fijación (lado fijación a perfil).

15. 4. Soporte de suspensión.

5. Panel de celosía.

Refiriéndonos a las antes citadas ilustraciones que representan una forma esquemática de su realización industrial, y que únicamente se incluye con carácter meramente informativo y por consiguiente no limitati-

Falso techo de celosía de retícula laminar, constituido por los clásicos paneles de celosías 5) apoyados sobre las alas de los perfiles - de contorno y suspensión 1) y sujetos mediante los muelles de fijación 2 y 3) éstos vistos según el montaje lado fijación celosía 2) y lado fijación a perfil 3) todos los perfiles de contorno y suspensión van amarrados y suspendidos mediante los soportes de suspensión 4) que son regulables en altura mediante la horquilla y la varilla longitudinal que se recibe al forjado del techo.

N O T A

10. Hecha la descripción del presente invento, se hace constar que lo que se declara como no practicado ni divulgado en España, comprende de los siguientes:

R E I V I N D I C A C I O N E S

1.- Falso techo de celosía de retícula laminar caracterizado porque está constituido, por la clásica celosía de retículas laminares, un especial perfil de contorno que reúne las particularidades de ser perfil de apoyo de los paneles, sujeción de dichos paneles y sujeción del conjunto de celosías del falso techo.

2.- Falso techo de celosía de retícula laminar, según la anterior reivindicación, caracterizado porque el perfil de contorno, esta consti-

20.

tuido y configurado por una sección de "T" invertida, con el borde del alma de mayor grueso que el resto de la sección, dicho regresado está previsto para posibilitar el montaje de los soportes de suspensión con varilla regulable en longitud y los muelles que sujetan los paneles de celosía, quedando previstas las alas del perfil para el apoyo de los paneles celosía, que a su vez aportan un buen remate de montaje al quedar ocultos a la vista los cantos de unión de los paneles de celosías.

5.

10..

3.- Falso techo de celosías de retícula laminar, según la segunda reivindicación, caracterizado porque el muelle de sujeción paneles de celosías, lo constituye un resorte circular de torsión con dos estiras y uno de sus extremos abraza y amarre fuertemente sobre el borde del perfil con tornillo y el otro extremo realice la sujeción de las láminas de la celosía mediante la presión ejercida por el efecto del muelle.

15.

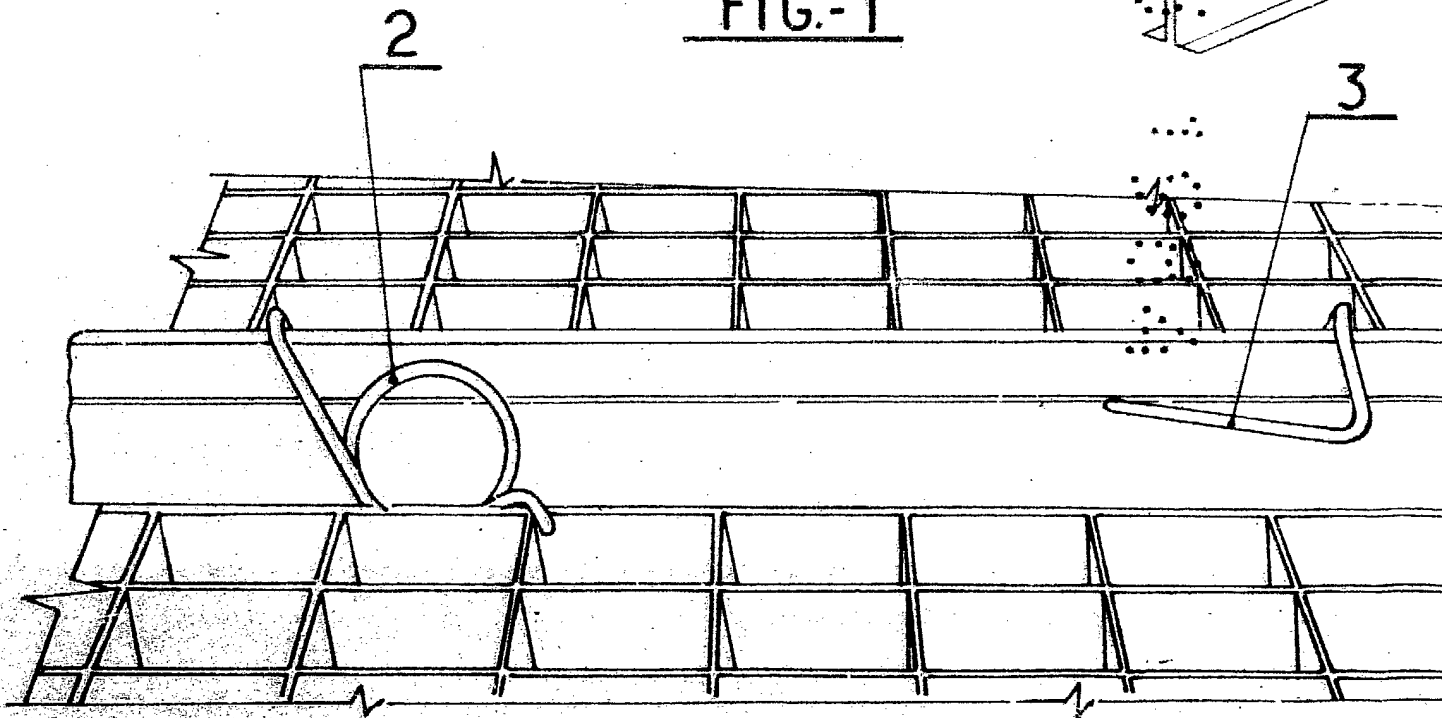
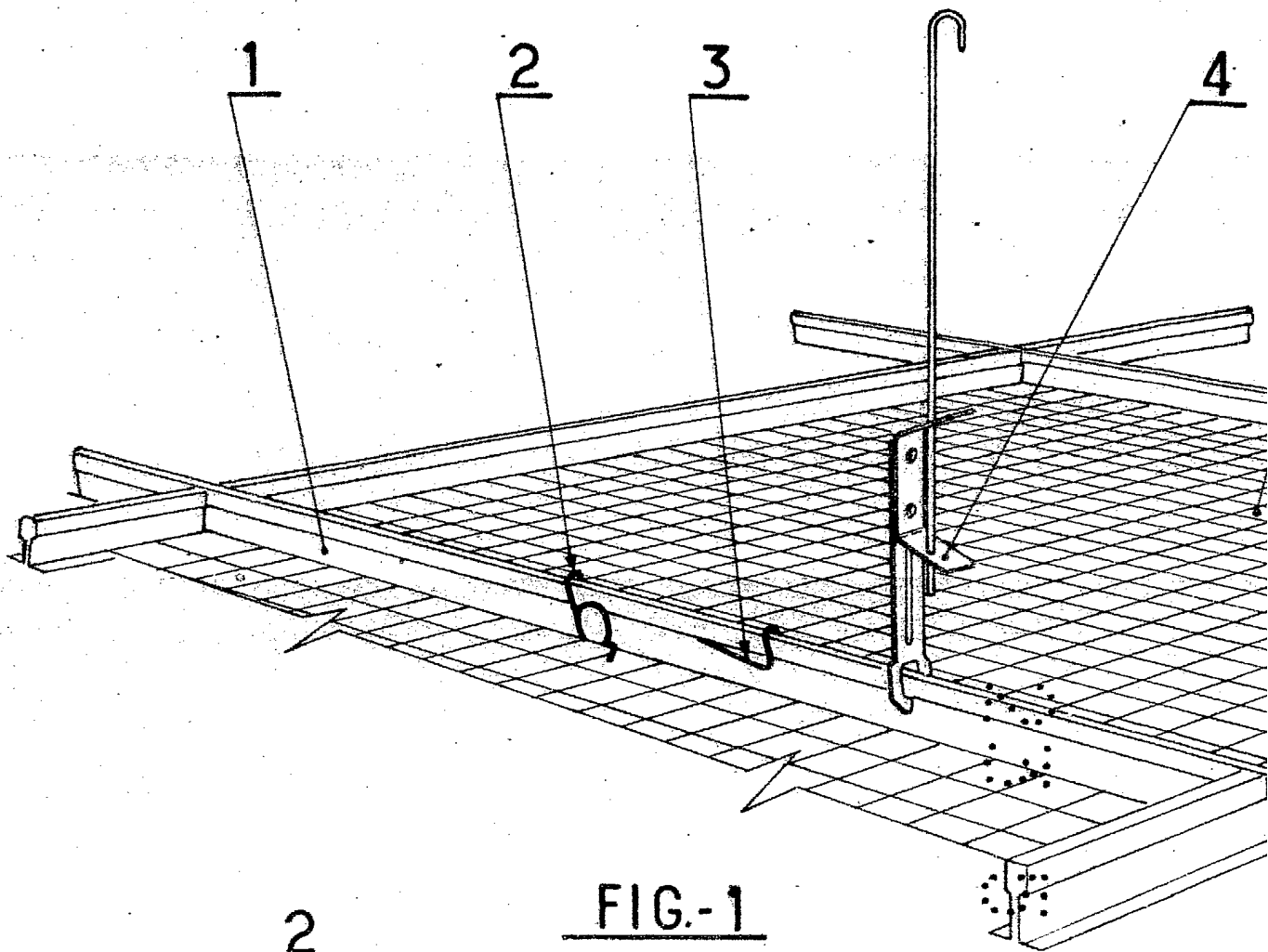
4.- FALSO TECHO DE CELOSIA DE RETICULA LAMINAR.  
Según se describe y reivindica en la presente memoria descriptiva que consta de 5 hojas foliadas y mecanografiadas por una sola cara y de una lámina de dibujo.

Madrid a

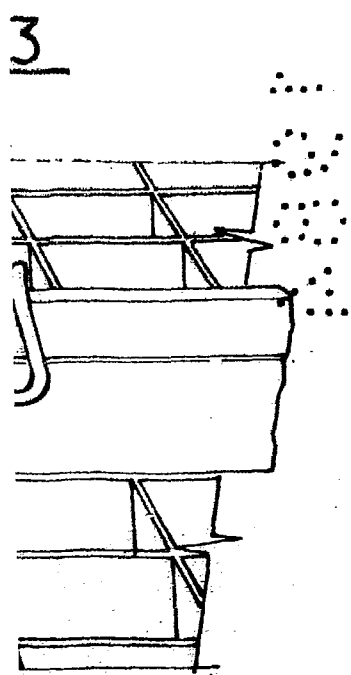
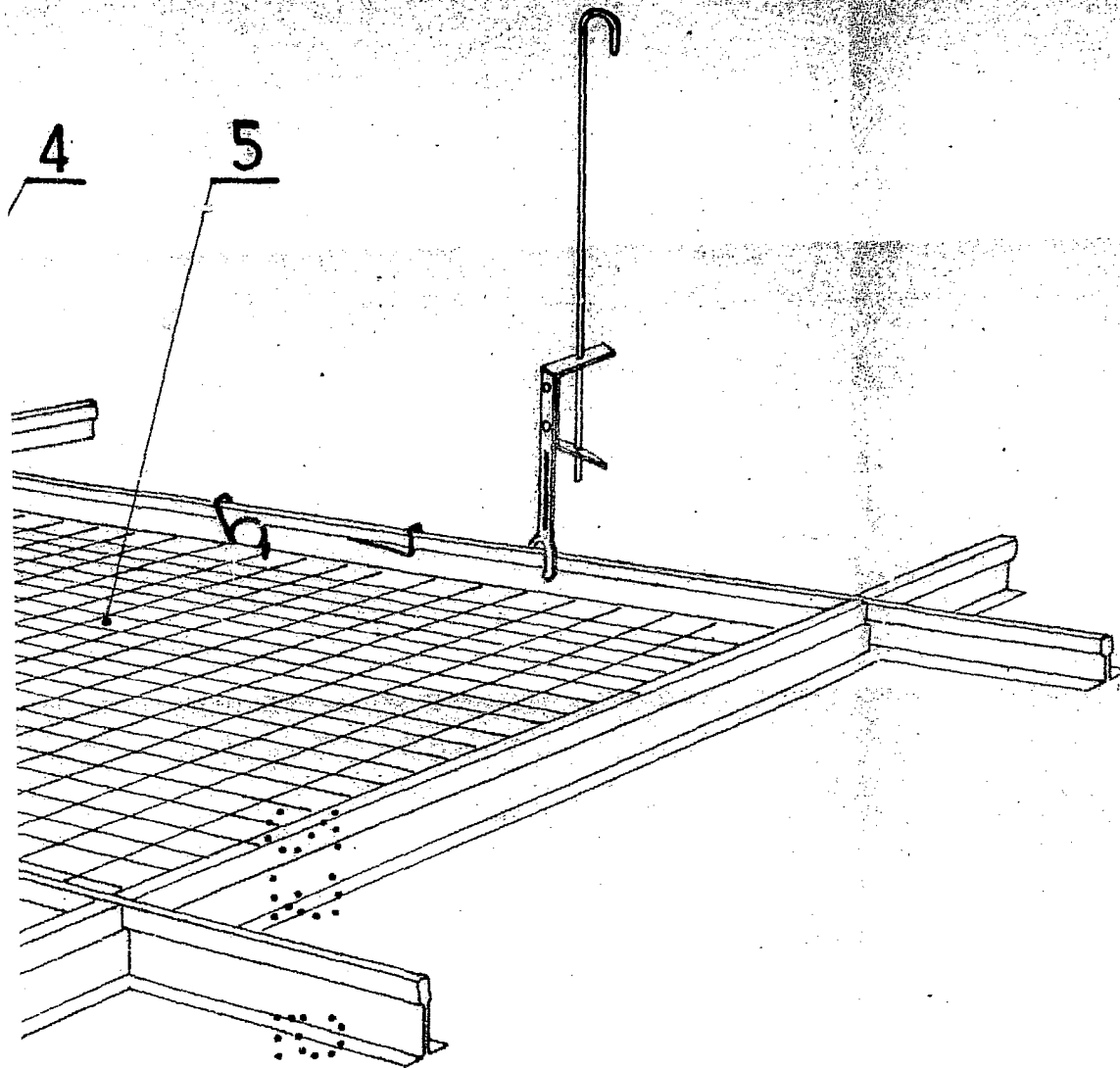
23 MAYO 1984

EL AGENTE OFICIAL.  
DIONISIO DE LA FUENTE FERNANDEZ

Por Poder



# HOJA UNICA



23 MAYO 1984

DIONISIO DE LA FUENTE FERNANDEZ  
Por Poder

ESCALA VARIABLE