

(10) ES (11) (21) (22)	NUMERO 279396	(10) Y
	FECHA DE PRESENTACION 22 MAYO 1984	



ESPAÑA

MODELO DE UTILIDAD

1 ENE. 1985

(30) PRIORIDADES:	(31) NUMERO	(32) FECHA	(33) PAIS
-------------------	-------------	------------	-----------

(47) FECHA DE PUBLICIDAD	(51) CLASIFICACION INTERNACIONAL A24F 15 / 12
--------------------------	---------------------------------------------------------

(54) TITULO DE LA INVENCION "PITILLERA PERFECCIONADA"	
-----------------------------------------------------------------	--

(71) SOLICITANTE (S) D. JOSE GARCIA MOYA	
----------------------------------------------------	--

DOMICILIO DEL SOLICITANTE Plaza Nueva, 14 entlo 3ª SANTA PERPETUA DE MOGUDA (Barcelona)	
---------------------------------------------------------------------------------------------------	--

(72) INVENTOR (ES)	
--------------------	--

(73) TITULAR (ES) D. JOSE GARCIA MOYA	
-------------------------------------------------	--

(74) REPRESENTANTE Dama LUISA ISERN CUYAS, Agente Oficial de la Propiedad Industrial.	
-------------------------------------------------------------------------------------------------	--

MEMORIA DESCRIPTIVA

El presente modelo de utilidad se refiere a una pitillera perfeccionada.

Más concretamente, en la invención se ha ideado una pitillera especialmente destinada para aquellos fumadores que deseen programar el consumo de tabaco, con fines a reducir el número de cigarrillos fumados, de acuerdo con su necesidad fisiológica, evitando con ellos la quema innecesaria de cigarros y la sobrecarga de nicotina en el organismo.

Para ello, la pitillera objeto de la invención incorpora medios que permiten programar los momentos de apertura de la pitillera con fines a acceder a su interior en los periodos de tiempo previstos.

Así pues, la pitillera comprende un circuito electrónico con reloj temporizador que permite programar el tiempo de apertura de la citada pitillera entre 3 minutos hasta 120, aproximadamente.

Los periodos o márgenes de tiempo en que la pitillera puede ser abierta se advierten al usuario a través de una señal luminosa intermitente. Durante este periodo el fumador puede actuar sobre el pulsador de apertura, si lo desea; de no ser así, y transcurrido el periodo de apertura, la señal deja de emitir el aviso y el dispositivo retorna a la posición de cero, iniciándose un nuevo periodo de cierre.

Con el fin de facilitar la explicación, se acompaña a la presente memoria descriptiva, de una lámina de dibujos en la que se ha representado un caso de realización que se cita a título de ejemplo.

En los dibujos:

La figura 1, es una perspectiva de la pitillera cerrada, según el modelo.

La figura 2, corresponde a una vista similar de la pitillera abierta.

La figura 3, es un detalle del dispositivo de apertura.

La figura 4, es un esquema del circuito electrónico de apertura programada.

Haciendo referencia a las figuras, se aprecia en su realización, una pitillera designada en general por -1-, que comprende un departamento -2-, para los cigarrillos, provisto de tapa -3-, y un departamento adyacente -4- para la pila -5-, el circuito electrónico, el pestillo de cierre de la tapa, pulsador (S2), regulador de tiempo de apertura (R2), e indicador luminoso (D1) de tiempo de apertura.

Su funcionamiento es como sigue:

El circuito integrado o temporizador (C1) proporciona un impulso eléctrico en la salida -6-, que hace conductor al transistor (T1), produciendo luminosidad intermitente en el diodo (D1). En este momento, el usuario puede pulsar el interruptor (S2), cerrando el circuito, con lo que se activa la bobina excitadora de apertura que atrae al pestillo basculante -7- asociado al gatillo -8-, lo que permite la apertura de la pitillera.

Una vez realizada esta operación y cerrada nuevamente, todo el sistema retorna a la posición de cero.

Con el potenciómetro (R2), es posible variar el tiempo de activación.

Cuando el diodo (D7) emite intermitencias y el usuario no pulsa (S2), permanecerá aquel emitiendo durante un tiempo igual al programado, y transcurrido éste, volverá a apagarse y comenzará el ciclo desde cero tiempo.

5 Los componentes del circuito son los siguientes:

C1 - Circuito integrado

R1 - Resistencia del reloj

R2 - Potenciómetro

C1 y C2 - Condensadores

10 R3 - Resistencia puesta a cero

R4 - Resistencia de carga T1

T1 - Transistor

D1 - Diodo luminoso intermitente

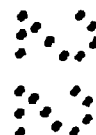
S1 - Microrruptor

15 S2 - Pulsador

5 - Pila

L1 - Bobina

6 - Salida temporizador.



5

10

15

20

25

El modelo dentro de su esencialidad puede ser llevado a la práctica en otras formas de realización que difieran en detalle de la indicada a título de ejemplo en la descripción, y a las cuales alcanzará igualmente la protección que se recaba. Podrá, pues, construirse en cualquier forma y tamaño, con los materiales más adecuados por quedar todo ello comprendido en el espíritu de las reivindicaciones.

= .. =

REIVINDICACIONES

Descrito el objeto del presente invento, se declaran como no divulgadas ni practicadas en España, las siguientes reivindicaciones.

5 1.- Pitillera perfeccionada, caracterizada esencialmente por comprender incorporado, un circuito electrónico alimentado por pila, cuyo circuito presenta un temporizador que proporciona un impulso eléctrico en su salida, a través del cual se hace conductor un transistor que produce luminosidad intermitente
10 en un diodo Led, visible por el usuario, para constituir una señal de aviso que advierte que la pitillera está en condiciones de ser abierta previo accionado de un pulsador eléctrico que cierra un circuito activador de una bobina encargada de efectuar la atracción de un pestillo basculante asociado al gatillo de
15 bloqueo de la tapa en su posición de cierre, y que sitúa a dicho gatillo en posición inoperante; porque el circuito comprende un potenciómetro que permite variar el tiempo de activación, y porque el circuito presenta una resistencia de puesta a cero que dispone el sistema en posición de iniciar un nuevo ciclo, previo
20 cierre de la pitillera o bien una vez agotado el periodo de aviso efectuado por el diodo intermitente.

2.- Pitillera perfeccionada.

Según se describe y reivindica en la presente memoria descriptiva que consta de 5 hojas foliadas y escritas a máquina por una sola cara.

Madrid, a

p.a.

22 MAYO 1991

M.ª LUISA ISERN

P. P.

Firmado: JAIME ISERN CUYAS

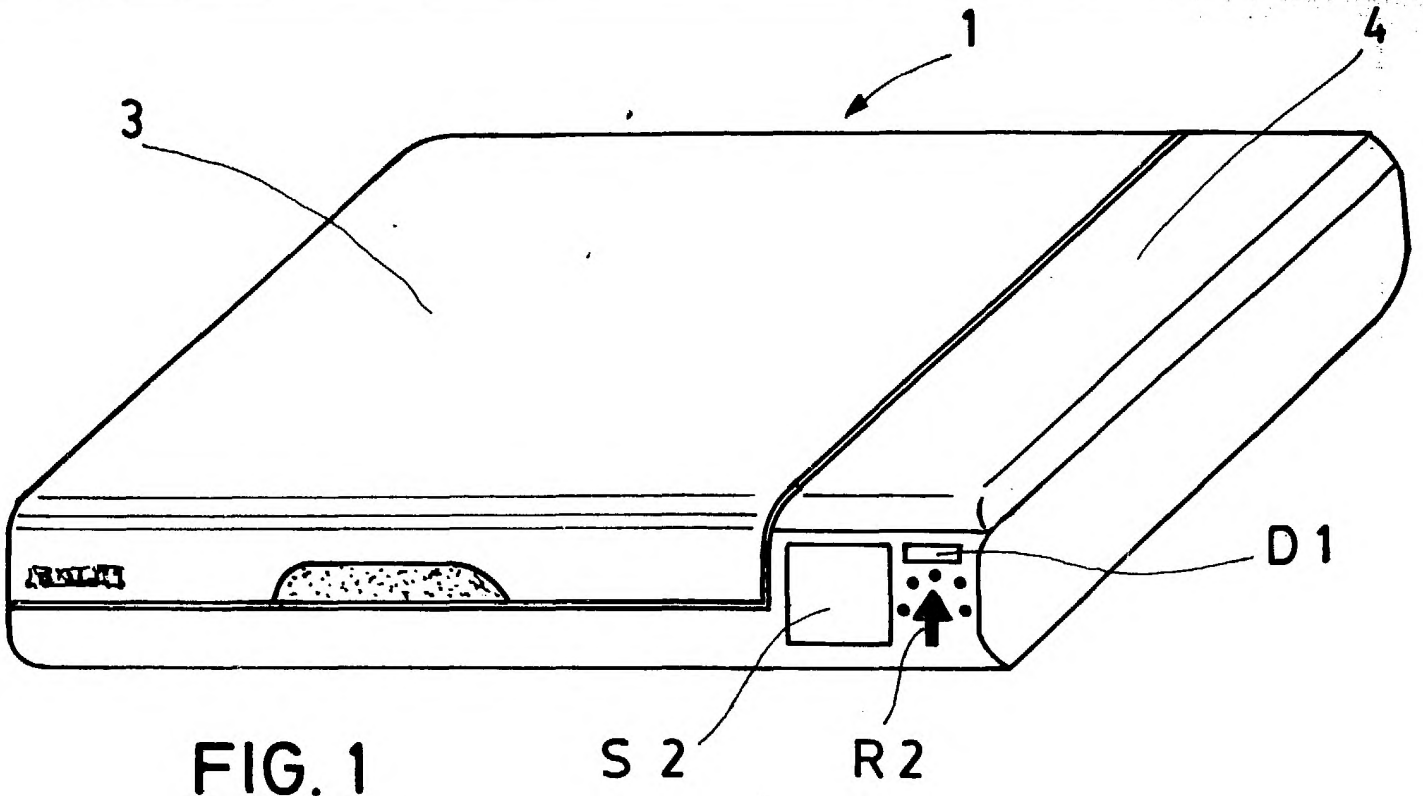


FIG. 1

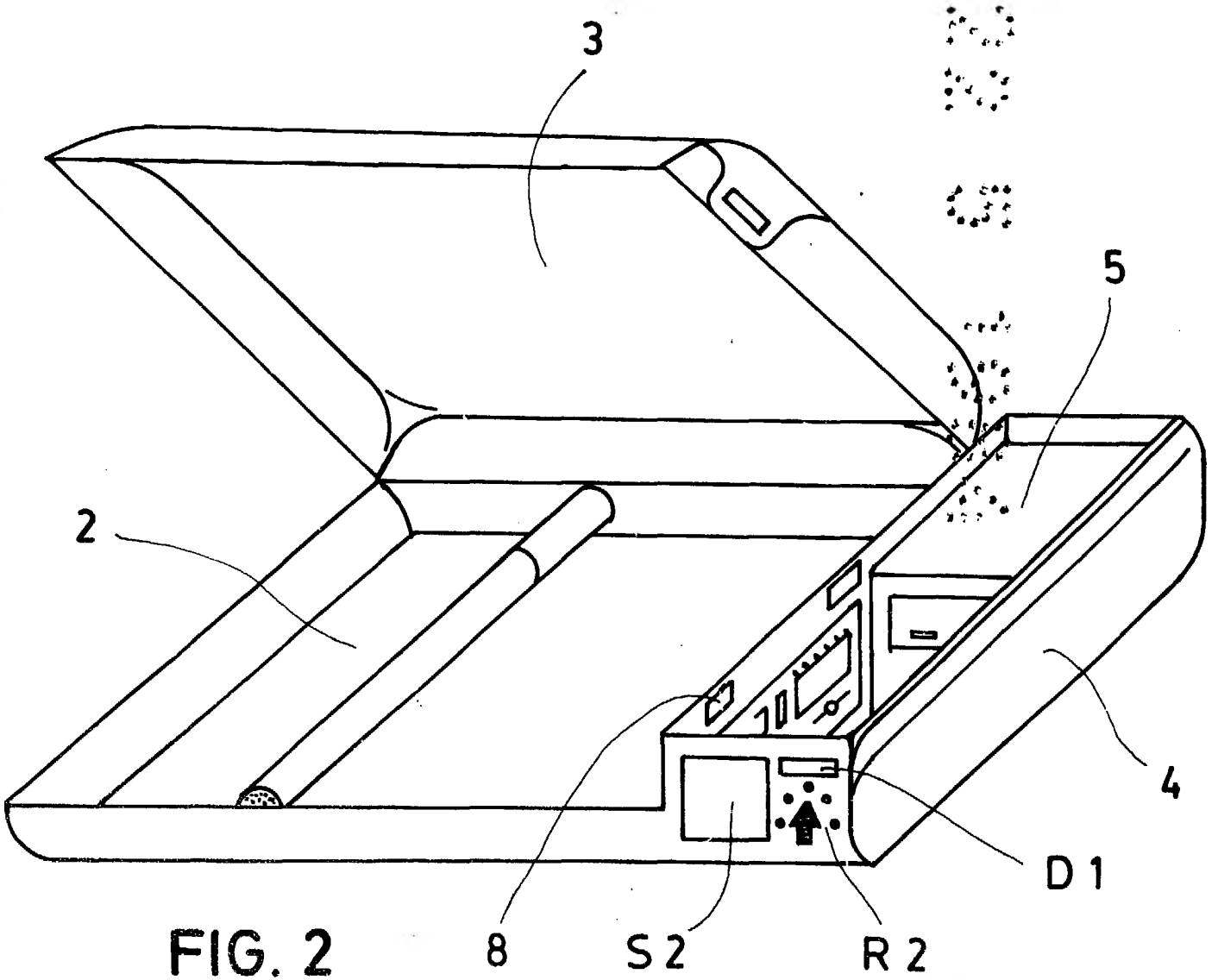


FIG. 2

4
D1

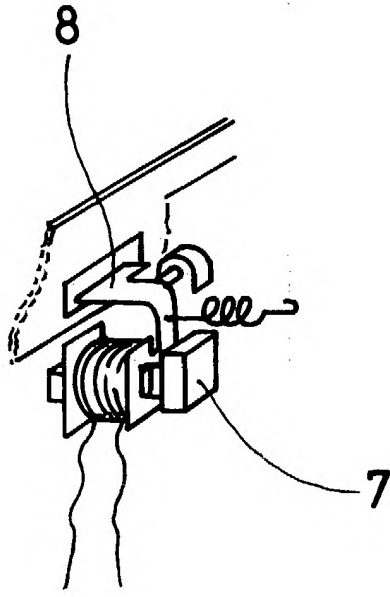


FIG. 3

5
4

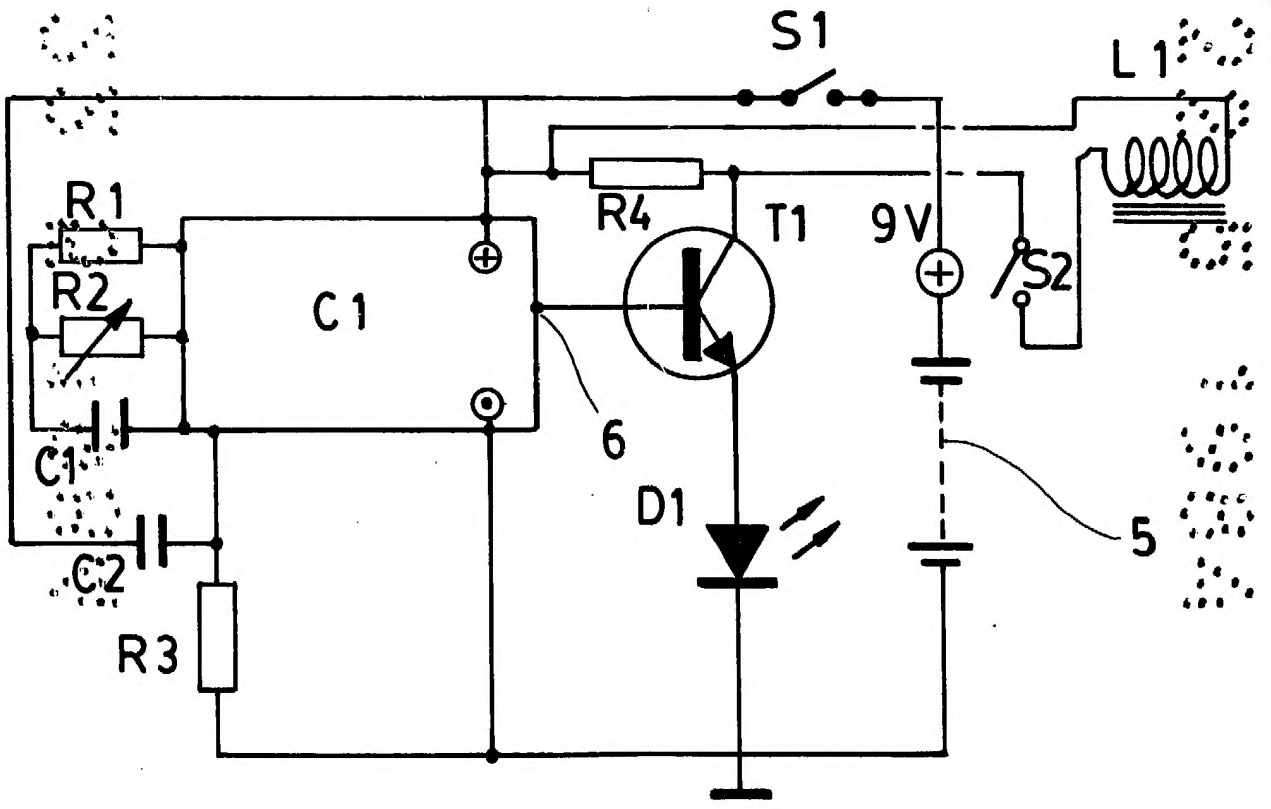


FIG. 4

22 MAYO 1984

Madrid, EUSA ISERN
p. a. p. p.

[Handwritten signature]
Firmado: JAIME ISERN CUYAS