



ESPAÑA

(19) ES (11) (21) (22)	NUMERO 279381	(10) Y
	FECHA DE PRESENTACION 21 de mayo 1984	

MODELO DE UTILIDAD

1 ENE. 1985

(30) PRIORIDADES:	(32) FECHA	(33) PAIS
(31) NUMERO		

(47) FECHA DE PUBLICIDAD	(51) CLASIFICACION INTERNACIONAL
	E 06 B - 3 / 40

(64) TITULO DE LA INVENCIÓN
"MECANISMO PARA ARTICULACION DE PUERTAS BASCULANTES"

(71) SOLICITANTE (ES)
DE FRANCISCA ANASTASIO CIRIACO DE MARIA JOSE RODRIGUEZ FLORES ALCACER

DOMICILIO DEL SOLICITANTE
Plaza América, 5 - VALENCIA

(73) INVENTOR (ES)

(73) TITULAR (ES)

(74) REPRESENTANTE
D. BERNARDO UNGRIA GOIBURU

1 El Estatuto vigente sobre Propiedad Industrial,
de 26 de julio de 1.929, en su texto refundido publicado
el 30 de abril de 1.930, establece los caracteres de paten-
5 tabilidad de las invenciones de tipo industrial que tienen
por objeto obtener ventajas sobre lo ya conocido, admitien-
do por consiguiente como patentables, las nuevas máquinas,
aparatos, instrumentos, procesos de fabricación, etc. La -
amplitud de conceptos previstos como patentables, ha lleva-
do al legislador a aclarar (Artº.46) que la enumeración -
10 contenida en dicho cuerpo legal es puramente enunciativa
y no limitativa, haciéndola extensiva incluso a los descu-
brimientos de tipo científico (Artº 47).

15 El Decreto de 26 de Diciembre de 1.947, recogien-
do la Orden de 18 de noviembre de 1.935, confirma el crite-
rio legal de que también serán patentables los instrumien-
tos, objetos, o partes de los mismos, que aporten a la --
función a que son destinados, un beneficio o efecto nuevo,
y en definitiva que constituye una mejora sustancial sobre
lo anteriormente conocido. ...

20 Pues bien, a tenor de lo expuesto, y en base al
articulado que recoge los conceptos expresados, debe consi-
derarse, que la invención a que se refiere la presente me-
moria, constituye una novedad industrial, con característi-
cas y ventajas que la hacen merecedora del privilegio de
25 explotación exclusiva que por ella se solicita, premiado
así los méritos de quién aporta a la industria del país u-
na mejora efectiva y precisamente comprendida entre las -
enunciadas por la Ley como patentables. (Arts. 46 y 47 en
relación con el 171, en su nueva redacción afectada por la
30 Orden de 18 de noviembre de 1.935).

1 La presente solicitud esta referida a un mecanis-
mo destinado a facilitar la articulaci3n de puertas bascu-
lantes, de las que se aplican, preferentemente, a garajes
o similares.

5 El mecanismo en cuesti3n une a la sencillez de -
sus elementos constitutivos, una facilidad de montaje ini-
gualada.

10 El mecanismo comprende dos partes gemelas que se
disponen sim3tricamente a cada lado o montante del cuerpo
de la puerta y del marco, relacionando ambos entre s3.

15 Cada una de dichas partes del mecanismo esta ---
constituido por una palanca que, en su parte media aproxi-
mada presenta un eje de giro que se apoya en el marco o --
cerco a trav3s de una escuadra, en tanto que por su 3xtre-
mo inferior tiene un apoyo articulado sobre el borde de la
puerta.

20 La parte alta de la palanca que sobresale del --
punto de articulaci3n al marco, tiene un bul3n en el que -
se engancha uno o m3s resortes de tracci3n, que por su otro
extremo quedan anclados al cerco, por debajo del punto de
articulaci3n de la palanca a la puerta.

25 La puerta, junto a sus 3ngulos superiores, esta
provista de una roldana acoplada en un canal formado en --
una gu3a perpendicular al marco y fija a 3ste en la posi-
ci3n en que dicha roldana queda en reposo cu3ndo la puerta
esta cerrada. La gu3a en cuesti3n queda a la altura del --
dintel y se arriestra a 3ste a trav3s de un tirante. El --
perfil de la gu3a comprende en una sola pieza un refuerzo
30 canal de gu3a.

1 Para la mejor comprensión de lo expuesto, se acompañamos a esta memoria, formando parte de la misma, un juego de dibujos en los que se representa lo siguiente:

5 Figura 1a.- Perspectiva de una porción de puerta basculante con marco o cerco, donde se muestra la combinación de elementos que constituye la parte del mecanismo acoplado a un lado de la puerta. En ella puede verse el marco en cuyo montante a jambas -1- va montada la escuadra -2- sobre la que, a través de bulón -3- queda articulada la palanca -4- al marco. Esta palanca, por su extremo inferior, se une articuladamente por medio del bulón -5- y herraje -6-, a la puerta -7-. El extremo superior de la referida palanca presenta un tercer bulón -8- al cual se engancha el extremo de un resorte -9- (en el dibujo se han representado dos resortes, siendo su número variable) que está destinado a compensar el peso de la puerta tanto en la acción de abrir como de cerrar. El extremo inferior del o de los resortes -10- quedan fijados al marco. Los citados resortes están protegidos por fundas telescópicas flexibles que permiten mantener su engrase. La puerta tiene en cada uno de sus ángulos superiores un herraje -11- que soporta a una roldana -12-, que se desliza por un canal -13- formado en un perfil -14- anclado al lateral superior del marco a través de un elemento resistente -15- y arriostrado, además, por un tirante -16- anclado por un extremo del propio perfil y por el otro al dintel -17- del marco.

20 2a.- Perfil esquemático de la puerta, marco y mecanismo, donde se demuestra el funcionamiento. Efectivamente, se demuestra en el esquema en cuestión como al ser actuada la puerta, la palanca facilita el movimiento de bascu

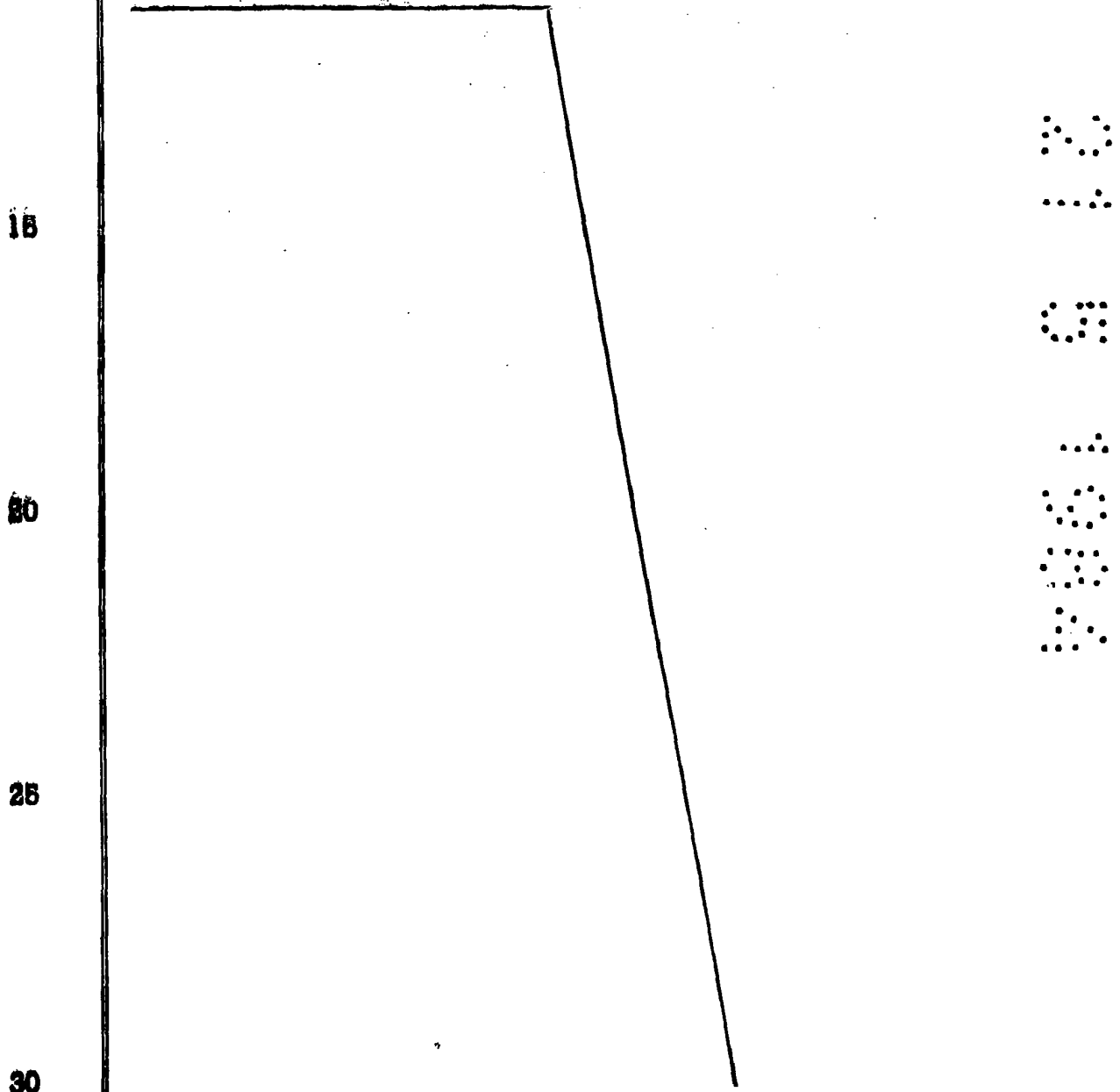
25

30

1 lación y el deslizamiento de la roldana a lo largo de la --
guía, determina que dicha puerta se traslade desde una posi-
ción vertical a otra horizontal elevada por debajo del din-
tel.

5 En este accionamiento, la palanca gira sobre su -
punto de apoyo sobre el marco y los resortes facilitan el mo-
vimiento, compensando el esfuerzo.

10 Debido a la combinación de todos los elementos --
descritos, tanto la elevación como el descenso de la puerta
se realiza con toda suavidad.



1 Hecha la descripción a que se refiere la memoria
que antecede, es preciso insistir en que los detalles de -
realización de la idea expuesta, pueden variar, es decir, -
que pueden sufrir pequeñas alteraciones, basadas siempre -
5 en los principios fundamentales de la idea, que son en esen-
cia los que quedan reflejados en los párrafos de la descrip-
ción hecha. En efecto, el Artículo 48 del Estatuto vigente
sobre Propiedad Industrial, establece como no patentables,
en su apartado tercero, "los cambios de forma, dimensiones
10 proporciones y materias de un objeto ya patentado" fijando
así el criterio del legislador en el sentido de que paten-
tada una idea que pueda dar lugar a una realidad práctica
e industrializable, nadie podrá apoyarse en ella para, a -
pretexto de haber introducido ligeras modificaciones, pre-
sentarla como nueva y propia.

15 Este principio, en cuanto al alcance de la protec-
ción del objeto patentado se refiere, se halla confirmado
por numerosas Sentencias del Tribunal Supremo, y entre ---
ellas, como más determinantes, en las de fecha 16 de octú-
bre de 1954, 23 de enero 1959, 20 de marzo 1964 y otras.

20 Establecido el concepto expresado, en cuanto a -
la amplitud que debe darse a la protección solicitada, se
redacta a continuación la Nota de Reivindicaciones, de ---
acuerdo con lo que se establece en el último párrafo del -
apartado tercero del artículo 100 de la Ley, sintetizando
25 así las novedades que se desean reivindicar:

NOTA DE REIVINDICACIONES

30 En resumen, el privilegio de explotación exclusi-
va que se solicita, recaerá sobre las reivindicaciones si-
guientes:

1 1a.- MECANISMO PARA ARTICULACION DE PUERTAS BASCU
LANTES, caracterizado porque comprende, a cada lado de la -
puerta, una palanca que en su parte media aproximadamente, -
5 presenta un punto de giro por el que se apoya en el marco o
cerco, en tanto que por su extremo inferior tiene un apoyo
articulado sobre el borde de la puerta y su extremo supe---
rior recibe el extremo de al menos un resorte que se ancle
por abajo sobre el cerco o marco, actuando como elemento --
compensador para el basculamiento de la puerta y su posicio
10 nado horizontal a la altura del dintel, a cuyo fin el meca-
nismo comprende, además, una roldana fija a cada ángulo su-
perior de la puerta, que es deslizante por una canal de ---
gufa, practicada en un perfil anclado en perpendicular al -
cerco y arriostrado al dintel a través de un tirante de re-
15 fuerzo.

2a.- Se reivindica, por último, como objeto sobre
el que ha de recaer el modelo de utilidad que se solicita:
MECANISMO PARA ARTICULACION DE PUERTAS BASCULANTES.

20 Todo conforme queda descrito y reivindicado en la
presente memoria descriptiva que consta de siete páginas me-
canografiadas y dibujos adjuntos.

Madrid, 21 de mayo 1984

BERNARDO UNGRIA

P.P.



25

30

D.^o FRANCISCA ANASTASIO CIRIACO Y
D.^o M.^o JOSE RODRIGUEZ-FLORES ALCACER.

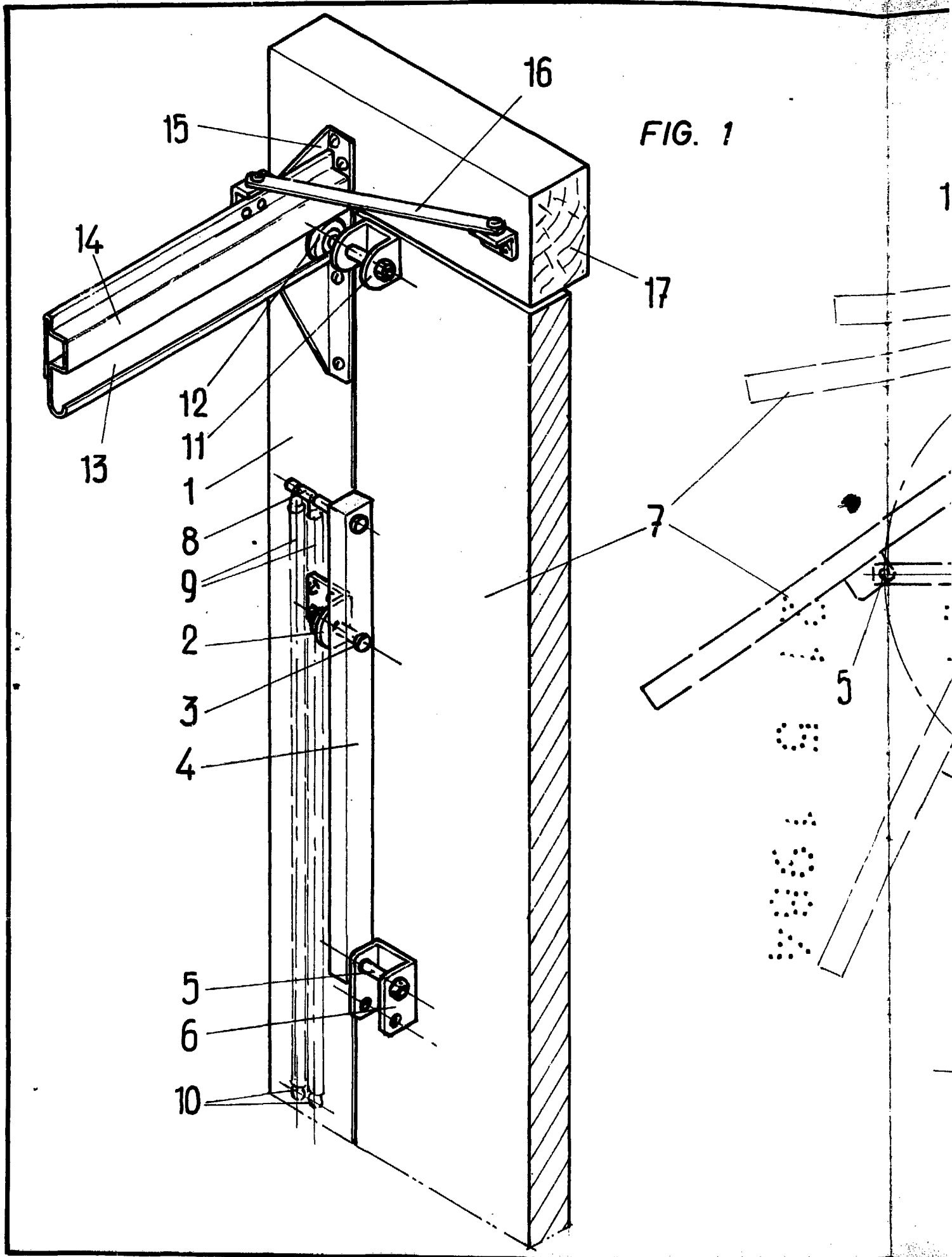
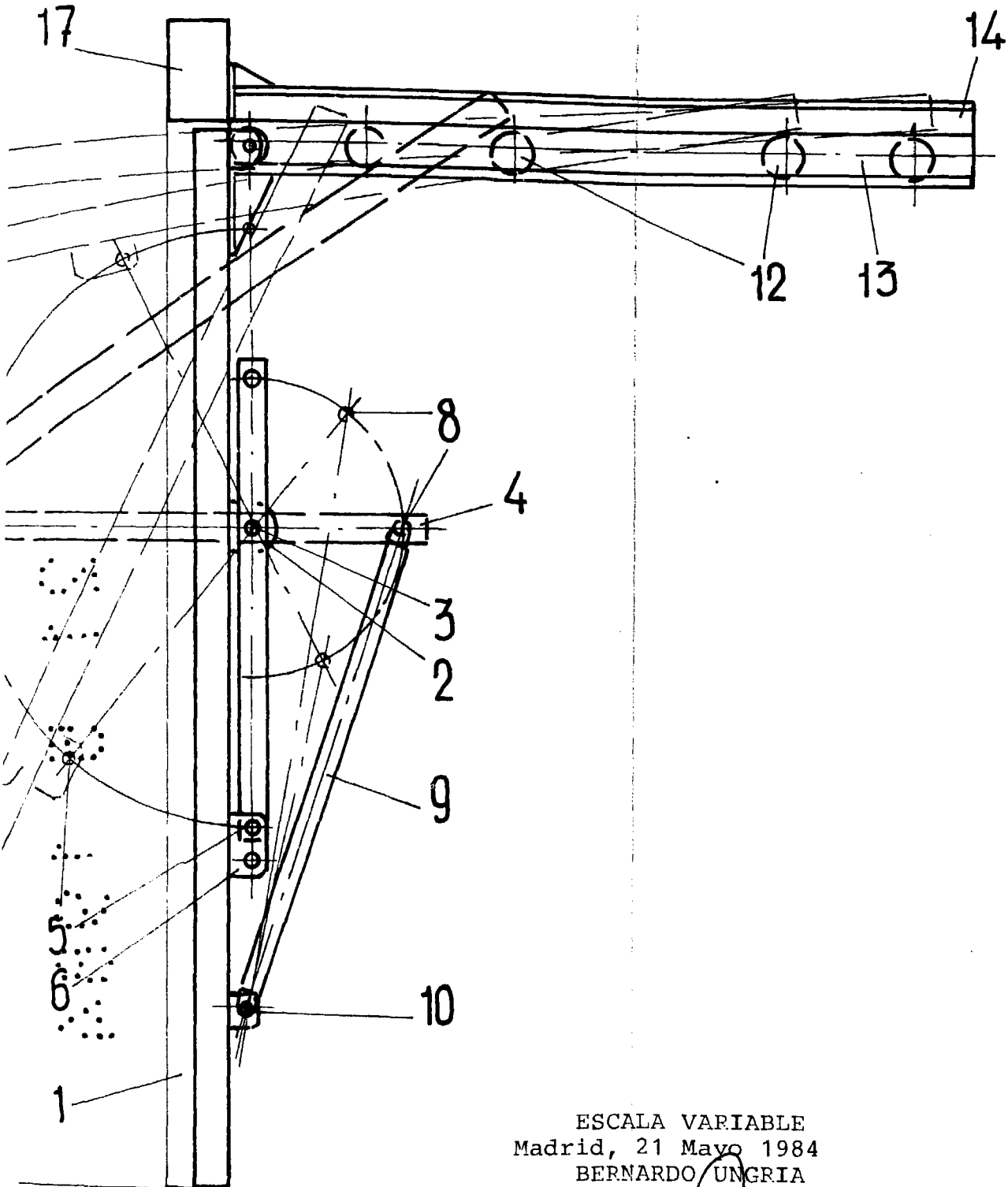


FIG. 2



ESCALA VARIABLE
Madrid, 21 Mayo 1984
BERNARDO UNGRIA
P.P.

