

10 ES	11 NUMERO	12 Y
	279373	
13	14 FECHA DE PRESENTACION	
	18-5-84	



ESPAÑA

**MODELO DE UTILIDAD** 6 NOV. 1984

30 PRIORIDADES:	31 NUMERO	32 FECHA	33 PAIS
-----------------	-----------	----------	---------

47 FECHA DE PUBLICIDAD	61 CLASIFICACION INTERNACIONAL
	E 06 B 9 / 5 2

54 TITULO DE LA INVENCIÓN
MOSQUITERA PARA VENTANA DE CORREDERA.

71 SOLICITANTE (S)
EMPRESA NACIONAL DEL ALUMINIO, S.A. (E.N.D.A.S.A.)

DOMICILIO DEL SOLICITANTE
José Abascal, 4 - MADRID-3

72 INVENTOR (ES)

73 TITULAR (ES)

74 REPRESENTANTE
D. BERNARDO UNGRIA GOIBURU

1 El Estatuto vigente sobre Propiedad Industrial, de  
26 de Julio de 1929, en su texto refundido publicado el 30  
de Abril de 1930, establece los caracteres de patentabili-  
dad de las invenciones de tipo industrial que tienen por  
5 objeto obtener ventajas sobre lo ya conocido, admitiendo  
por consiguiente como patentables, las nuevas máquinas, a-  
paratos, instrumentos, procesos de fabricación, etc. La am-  
plitud de conceptos previstos como patentables, ha llevado  
al legislador a aclarar (Artº. 46) que la enumeración con-  
10 tenida en dicho cuerpo legal es puramente enunciativa y no  
limitativa, haciéndola extensiva incluso a los descubrimien-  
tos de tipo científico (Artº. 47).

El Decreto de 26 de Diciembre de 1947, recogiendo  
la Orden de 18 de Noviembre de 1935, confirma el criterio  
15 legal de que también serán patentables los instrumentos, ob-  
jetos, o partes de los mismos, que aporten a la función a  
que son destinados, un beneficio o efecto nuevo, y en defi-  
nitiva que constituyan una mejora sustancial sobre lo ante-  
riormente conocido.

20 Pues bien, a tenor de lo expuesto, y en base al ar-  
ticulado que recoge los conceptos expresados, debe conside-  
rarse, que la invención a que se refiere la presente memo-  
ria, constituye una novedad industrial, con características  
y ventajas que la hacen merecedora del privilegio de explo-  
25 tación exclusiva que por ella se solicita, premiando así  
los méritos de quien aporta a la industria del país una me-  
jora efectiva y precisamente comprendida entre las enuncia-  
das por la Ley como patentables. (Arts. 46 y 47 en relación  
con el 171, en su nueva redacción afectada por la Orden de  
30 18 de Noviembre de 1.935).

1 La presente invención, según se expresa en el  
enunciado de esta Memoria descriptiva, consiste en una mos-  
quitera para ventana de corredera, que permite tener la ven-  
tana abierta sin temor a la entrada de insectos, y siendo su  
5 acoplamiento totalmente sencillo.

La invención dispone de un marco constituido  
por perfiles en U unidos a inglete, de modo que la abertura  
de la "U" contacte con el frontal del marco de la ventana,  
a la que se acopla por presión y retenerse al posicionarse  
10 sus alas tras las cabezas de una serie de tornillos previa-  
mente emplazados en el marco de la ventana.

El perfil en U del marco, cuenta en su ala in-  
terna, de un saliente normal y exterior para guía de una  
hoja deslizable portadora de la tela protectora, y suscep-  
15 tible de posicionarse tanto en el lateral derecho como en  
el izquierdo de dicho marco.

Los perfiles horizontales del marco, tienen dis-  
tinta longitud en sus alas, al objeto de ajustarse a la geo-  
metría frontal del marco de la ventana, ya que normalmente  
20 los largueros verticales de ésta reciben por su interior a  
los horizontales.

La hoja deslizable portadora de la tela protec-  
tora, está constituida por un perfil único unido a inglete,  
de sección rectangular y abierto por la cara en contacto  
25 con la guía del marco; ajustando en éste mediante piezas  
soporte incluidas en el interior de su perfil y provistas  
de una escotadura que recibe el extremo de dicha guía. Las  
escotaduras del perfil superior de la hoja, son, naturalmen-  
te de mayor longitud que las correspondientes al perfil in-  
30 ferior y laterales, al objeto de posibilitar su montaje.

1                   La tela protectora se hace solidaria a los per-  
files de la hoja, al introducirse su borde perimetral en un  
alojamiento de la periferia interna del bastidor de la hoja,  
quedando retenida dicha tela protectora al ser introducida  
5 una cinta tubular de PVC o similar, en dicho alojamiento.

Para ayudar a una mejor comprensión de esta Me-  
moria descriptiva y formando parte integrante de la misma,  
se acompaña una serie de dibujos en los que, con caracter  
ilustrativo y no limitativo se ha representado lo siguiente

10                   Figura 1.- Muestra una vista en alzado de la  
mosquitera para ventana de corredera objeto de la invención.

Figura 2.- Es una sección por la línea de cor-  
te A-A de la figura 1.

15                   Figura 3.- Es otra sección por la línea de cor-  
te B-B de la figura 1.

Figura 4.- Representa una vista en perspectiva  
de la unión del marco de la mosquitera al marco de la ven-  
tana.

20                   Figura 5.- Muestra un detalle ampliado de la  
unión entre los marcos, según la figura 4.

Haciendo referencia a la numeración indicada en  
las figuras anteriores, vemos como la invención, dispone  
de un marco indicado en general con la referencia 1 obte-  
nido por la unión a inglete de dos perfiles horizontales  
2 y otros dos verticales 3. Dichos perfiles 2 y 3, son de  
25 forma general de "U", siendo las alas del segundo de menor  
longitud que las del primero, al objeto de acoplarse a la  
geometría del frontal del marco 4 de la ventana, ya que en  
ésta, sus perfiles verticales 5 al recibir a los horizonta-  
les 6, la superficie de contacto para el marco 1 de la in-  
30

1 vención, no es coplanaria, como se ha representado en la  
figura 4.

5 En esta misma figura 4, puede observarse como  
la unión del marco 1 de la mosquitera con el marco 4 de la  
ventana de corredera, se realiza mediante una serie de tor-  
nillos 7 previamente roscados al frontal del marco 4 de la  
ventana, teniendo esos tornillos 7 un rebaje anular en su  
cabeza que permite retener el extremo acodado de las alas  
del marco 1, al ejercer una presión sobre éste.

10 El ala interna del marco 1, presenta un salien-  
te 8 normal a su superficie, para el guiado y ajuste de una  
hoja deslizable 9 portadora de la tela protectora 10.

15 La hoja deslizable 9 está formada por un basti-  
dor de un perfil 11 de forma general rectangular y abierto  
por la cara en contacto con la guía 8 del marco 1. El ajus-  
te y deslizamiento en dicha guía 8, se realiza a través de  
piezas soporte 12 ajustadas a la periferia interna del per-  
fil 11, las cuales presentan en su superficie libre, bandas  
escotaduras 13 y 14 que incluyen al extremo libre del sa-  
liente guía 8.

20 El perfil 11 del bastidor de la hoja 9, presen-  
ta una prolongación doblemente acodada 15, que define un  
alojamiento periférico en el que queda incluido el borde  
perimetral de la tela protectora 10, que queda fuertemente  
retenida al introducir posteriormente una cinta tubular 16  
que comprime la tela contra la pared interna del alojamien-  
to y sobre un saliente 17 constituido en el propio perfil  
11 del bastidor.

30 La hoja 9, cuenta en el perfil 11 de su basti-  
dor, con un alojamiento 18 en su frontal próximo a la ven-

1 tana, para recibir una junta de PVC, o burlete de aislamien-  
to que termina de efectuar el cerrado protector, al oprimir-  
se sobre los perfiles de marco 5 y hoja de la ventana de co-  
rredera, aislando totalmente el hueco a proteger.

5

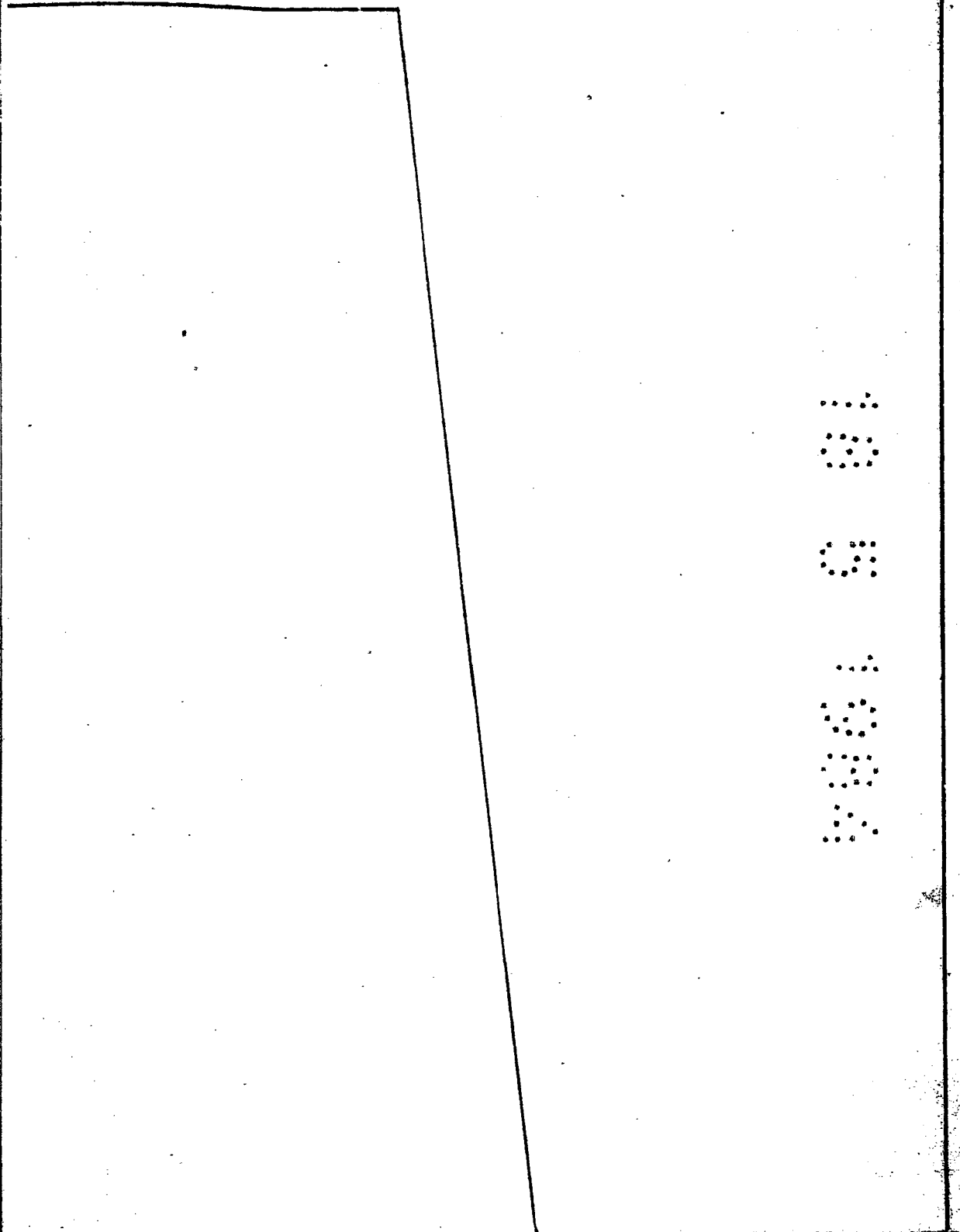
10

15

20

25

30



1 Hecha la descripción a que se refiere la memoria  
que antecede, es preciso insistir en que los detalles de  
realización de la idea expuesta, pueden variar, es decir,  
5 que pueden sufrir pequeñas alteraciones, basadas siempre  
en los principios fundamentales de la idea, que son en esen-  
cia los que quedan reflejados en los párrafos de la descrip-  
ción hecha. En efecto, el Artículo 48 del Estatuto vigente  
sobre Propiedad Industrial, establece como no patentables,  
en su apartado tercero, "los cambios de forma, dimensiones,  
10 proporciones y materias de un objeto ya patentado" fijando  
así el criterio del legislador en el sentido de que paten-  
tada una idea que pueda dar lugar a una realidad práctica  
e industrializable, nadie podrá apoyarse en ella para, a  
pretexto de haber introducido ligeras modificaciones, pre-  
15 sentarla como nueva y propia.

Este principio, en cuanto al alcance de la protec-  
ción del objeto patentado se refiere, se halla confirmado  
por numerosas Sentencias del Tribunal Supremo, y entre -  
ellas, como más terminantes, en las de fechas 16 de octubre  
20 de 1954, 23 de enero de 1959, 20 de marzo de 1964 y otras.

Establecido el concepto expresado, en cuanto a la  
amplitud que debe darse a la protección solicitada, se re-  
dacta a continuación la Nota de Reivindicaciones, de acuer-  
do con lo que se establece en el último párrafo del apar-  
tado tercero del Artículo 100 de la Ley, sintetizando así  
25 las novedades que se desean reivindicar:

#### NOTA DE REIVINDICACIONES

En resúmen, el privilegio de explotación exclusi-  
va que se solicita, recaerá sobre las reivindicaciones si-  
30 guientes:

1

5

10

15

20

25

30

1. MOSQUITERA PARA VENTANA DE CORREDERA, caracterizada por disponer de un marco constituido por perfiles en "U" unidos a inglete y con la abertura frontal, dotados en su ala interna de un saliente normal para guía de una hoja deslizable portadora de la tela protectora, siendo los perfiles horizontales de dicho marco, de distinta longitud de alas que los correspondientes a los perfiles verticales, al objeto de ajustarse a la geometría del marco de la ventana cuyo frontal queda en distinto plano, y acoplándose a dicho frontal mediante una pluralidad de tornillos previamente fijados a éste, tras cuya cabeza se encaja por presión el extremo acodado de sus alas; estando formada la hoja deslizable portadora de la tela protectora, por un perfil único unido a inglete, de forma general rectangular y abierto por la cara en contacto con la guía del marco en el que desliza a través de piezas soporte provistas de una escotadura que aloja la zona extrema del saliente guía y adaptadas a la geometría interna del perfil rectangular; teniendo este perfil, un saliente doblemente acodado, en el exterior de su superficie de fondo, definiendo una abertura perimetral en el frontal interno de la hoja deslizable en la que queda incluido el borde de la tela protectora, que queda retenida por la presión ejercida por una cinta tubular de PVC o similar introducida posteriormente en la abertura, así como también un alojamiento para junta de PVC, o burlete de aislamiento que presiona sobre los perfiles de marco y hoja de la ventana.

2. Se reivindica por último como objeto sobre el que ha de recaer el Modelo de Utilidad que se solicita: MOSQUITERA PARA VENTANA DE CORREDERA.

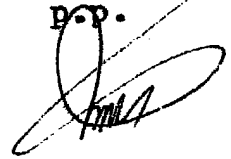
1

Todo conforme queda descrito y reivindicado en la presente Memoria descriptiva que consta de nueve páginas mecanografiadas y dibujos adjuntos.

5

Madrid, 18 de Mayo de 1984  
BERNARDO UNGRIA

P.P.



10

15

20

25

30

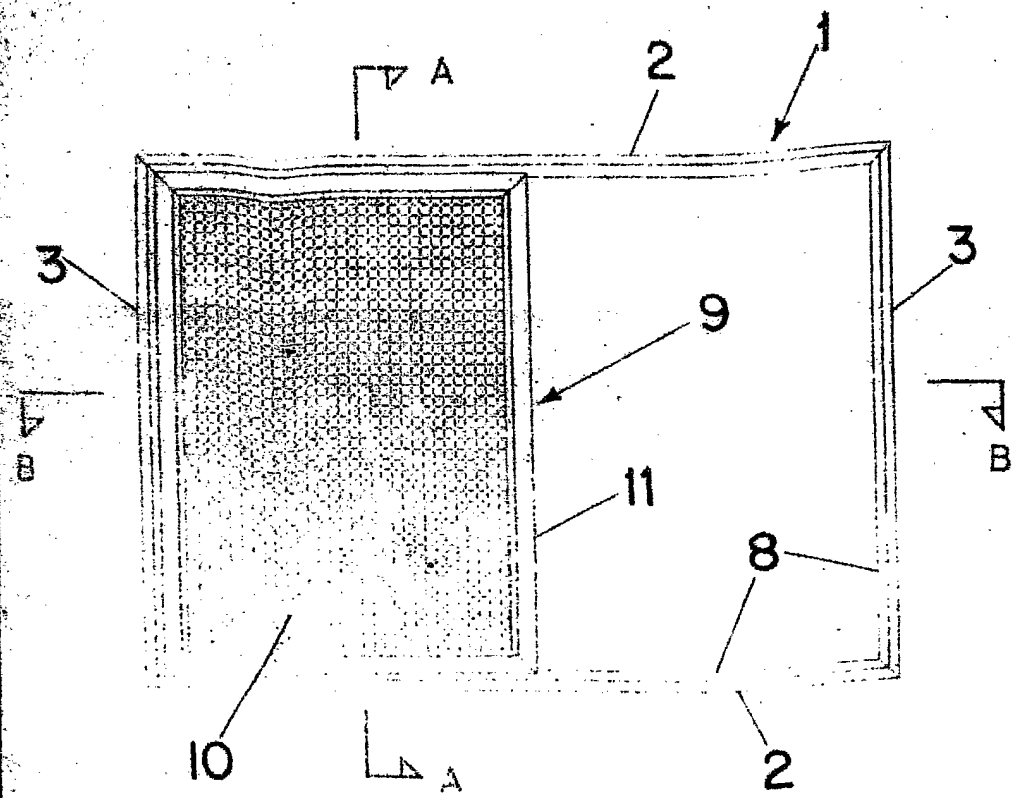


FIG. - 1

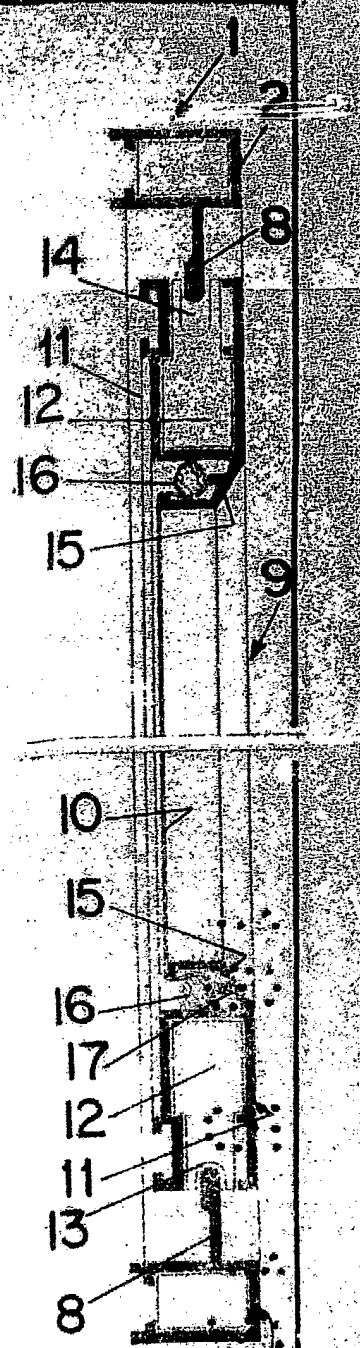


FIG. - 2

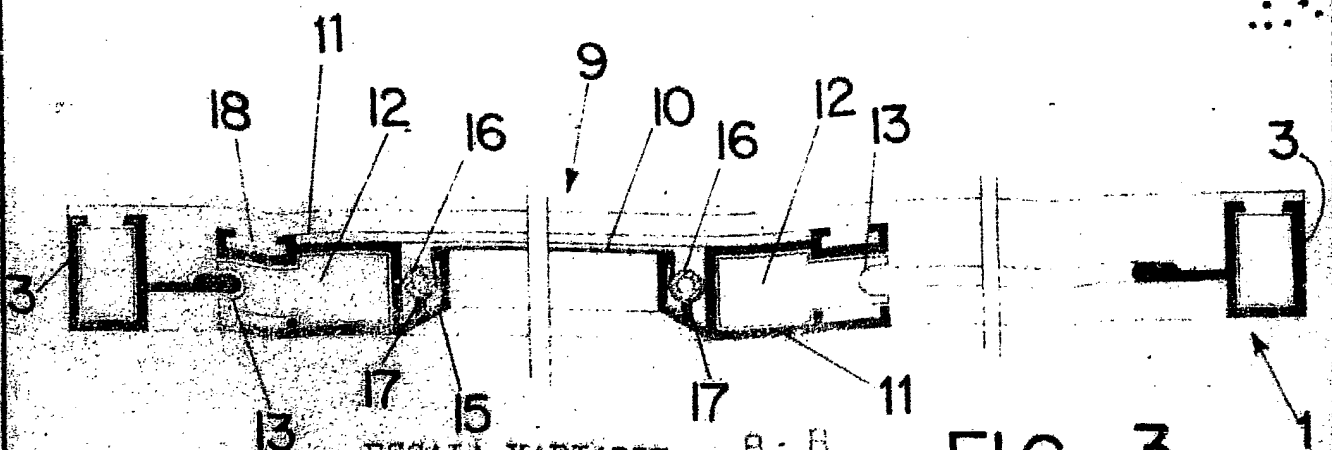
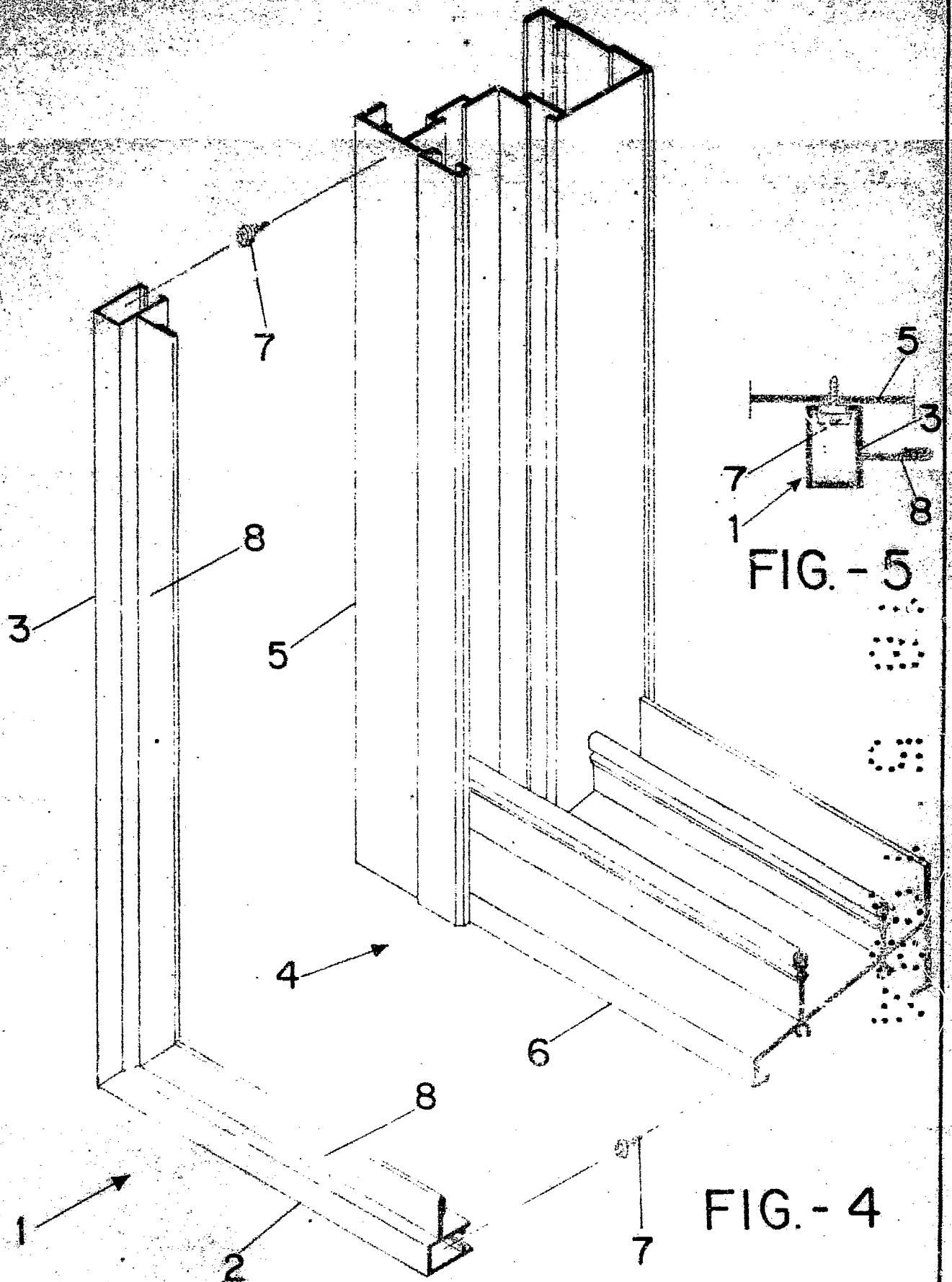


FIG. - 3

ESCALA VARIABLE  
 Madrid, 18 de Mayo de 1984  
 BERNARDO INCRIA

P.P.



ESCALA VARIABLE  
Madrid, 13 de Mayo de 1984  
BERNARDO UNGRIA

D. D. *[Signature]*