

(19) ES (21) NUMERO 279360 (20) Y  
 (22) FECHA DE PRESENTACION  
 18 MAYO 1984



ESPAÑA

MODELO DE UTILIDAD

16 NOV. 1984

(30) PRIORIDADES:

(31) NUMERO (32) FECHA (33) PAIS

(47) FECHA DE PUBLICIDAD (51) CLASIFICACION INTERNACIONAL

A 01 K. 1 / 0 1

(64) TITULO DE LA INVENCIÓN

"LETRINA-BASTON PORTATIL PARA ANIMALES, PARTICULARMENTE PERROS"

(71) SOLICITANTE (S)

D. JOSE MANUEL ALONSO ASTARLOA

DOMICILIO DEL SOLICITANTE

Jose M<sup>a</sup> Escuza, 4-1<sup>o</sup>-pta. 14.- BILBAO

(72) INVENTOR (ES)

(73) TITULAR (ES)

(74) REPRESENTANTE

D<sup>a</sup> TERESA BORDEHORE SANTIN (319/0)

UB-74

Memoria descriptiva de un Modelo de Utilidad en exclusiva para España, que por "LETRINA-BASTÓN PORTÁTIL PARA ANIMALES, PARTICULARMENTE PERROS", se solicita por veinte años a favor de D. JOSE MANUEL ALONSO ASTARLOA, de acuerdo con las Leyes vigentes sobre Propiedad Industrial, pudiéndose, de acuerdo con los Convenios Internacionales sobre la materia, extender esta solicitud a otros países reivindicando la misma prioridad.

La presente invención trata de una letrina o retrete portátil, para animales, particularmente perros, al objeto de lograr que éstos hagan sus necesidades fisiológicas en una bolsa que, posteriormente es recogida de forma limpia y rápida.

La letrina portátil de la presente invención se caracteriza porque consta de un cuerpo-bastón y un bastidor-letrina montada en un punto cualquiera del citado cuerpo-bastón, fija pero con posibilidad de desplazamiento en corredera, y abatible respecto a él entre dos posiciones de uso y plegado.

También se caracteriza porque la citada letrina se configura en un bastidor monopieza con medios de autofijación al cuerpo-bastón y en el que se dispone una bolsa retirable que oculta totalmente al bastidor-letrina y lleva medios propios de posicionamiento en ella.

También se caracteriza porque el citado cuerpo-bastón se constituye en al menos dos partes montadas telescópicamente y con medios de auto-enclavamiento mutuo de modo que la letrina adopta al menos dos alturas, respectivamente de uso y transporte.

También se caracteriza porque el medio de fijación del bastidor-letrina al cuerpo-bastón es un soporte en el que se articulan la letrina y un pestillo excéntrico desplazándose el conjunto en el cuerpo del bastón de modo que, según la posición del pestillo excéntrico, se fija el soporte al bastón o se permite en él el desplazamiento telescópico del conjunto.

También se caracteriza porque los medios propios de posicionamiento de la bolsa los constituyen un lazo corredizo en la embocadura de la bolsa, un reborde perimétrico en la embocadura del bastidor-letrina y un pestillo

35 montado telescópicamente en el cuerpo-bastón y mantenido separado del soporte porta-letrina por un resorte montado entre ambos; de modo que el lazo corredizo de la bolsa abraza al reborde perimétrico contra el cual la comprime, engatillándose el lazo también en el pestillo y manteniéndose en esta posición por la acción del resorte.

También se caracteriza porque el pestillo y el soporte porta-letrina se constituyen en una sola pieza.

40 También se caracteriza porque los medios de autoenclavamiento entre las partes del bastón acopladas telescópicamente las constituyen un gatillo articulado a la empuñadura y, en consecuencia, a una de las partes telescópicas del bastón, y provisto de un expulsor, y un manguito fijo a la otra parte telescópica del bastón, autoenclavándose entre sí por sendas uñetas contrapuestas o liberándose mutuamente por acción del expulsor, que forma un todo único o  
45 es independiente del gatillo, y que retorna a su posición primitiva empujado por un resorte.

También se caracteriza porque el pestillo excéntrico desplaza a un vástago de apriete entre dos posiciones extremas de modo que, respectivamente, comprime a ambas partes del bastón acopladas telescópicamente ó las libera, posibilitando un desplazamiento telescópico de la letrina y soporte respecto  
50 al bastón.

También se caracteriza porque las partes del bastón acopladas telescópicamente montan un resorte que contribuye a su desplegado al desenclavarse el gatillo, manteniéndose comprimido en su posición de plegado.

55 Para comprender mejor el objeto de la presente invención se representa en los planos una forma preferente de realización práctica, susceptible de cambios accesorios que no desvirtúen su fundamento.

La figura 1 representa una vista esquemática en alzado de la letrina-bastón objeto del invento, en posición de plegado.

60 La figura 2 representa a la letrina-bastón de la figura anterior, en posición de uso.

La figura 3 representa una vista esquemática en alzado de la letrina-bastón, donde el cuerpo-bastón (2) presenta una configuración alternativa, constituyéndose en dos partes (2a), (2b) montadas telescópicamente con medios de autoenclavamiento (4) entre ambas.

65

La figura 4 representa una vista esquemática en alzado de la letrina-bastón objeto del invento, donde la empuñadura (3) presenta una configuración alternativa.

La figura 5 representa una sección, según indicación C:C de la figura 2.

70

La figura 6 representa una vista en planta del bastidor-letrina (1).

La figura 7 representa una sección, según indicación A:A de la figura 4.

75

La figura 8 representa una sección según indicación B:B de la figura 4.

La figura 9 representa un esquema del bastón, correspondiente a la figura 3 en posición de plegado.

La figura 10 representa al esquema de la figura anterior para su posición de desplegado.

80

Según representación de las figuras 1 y 2, la letrina-bastidor portátil, para animales, objeto de la presente invención consta de un cuerpo-bastón (2) y un bastidor-letrina (1) montado fijamente en él por medio de un soporte (5). Este montaje se realiza con posibilidad de desplazamiento en corredera, pudiendo fijarse el bastidor (1) y su soporte (5) en un punto cualquiera del cuerpo-bastón (2).

85

El bastón (2) lleva una empuñadura (3) y medios de auto-fijación (5) entre el bastidor (1) y el bastón (2).

Según representación de las figuras 1 y 2, en el bastón (2) se monta telescópicamente un pestillo (7), con una primera cabeza (71) para montar en sí un lazo corredizo (61) y así sujetar una bolsa (6) montada en el bastidor-letrina (1) y una segunda cabeza (72) que sujeta a dicho bastidor-letrina (1)

90

en su posición de plegado.

95 Este pestillo (7) va separado del soporte (5), del cual  
tiende a separarse por empuje de un resorte (8) en su posición de uso, en la  
cual se sujeta la bolsa (6).

100 En el soporte (5) se articula en (511) el bastidor-le-  
trina (1) y en (512) un pestillo excéntrico (52), de modo que, según la posi-  
ción de éste, y merced a su excentricidad, fija el soporte (5) al bastón (2) o  
se permite el desplazamiento corredero en él.

El bastidor-letrina (1) es un cuerpo monopieza de confi-  
guración conveniente, con un rebaje perimetral (11) para montaje de la bolsa  
(6) y una conformación (12) para lograr el cierre de dicha bolsa (6) una vez  
usada -ver figura 6-.

105 La bolsa (6) se monta recubriendo totalmente al bastidor  
letrina (1) -ver figura 5- y lleva medios propios de posicionamiento en ella.

Para la realización representada, tales medios son:

110 - un lazo (61) corredizo en la propia embocadura de la bol-  
sa (6) y que engancha, como se ha citado, en el pestillo (7) montado telescópi-  
camente en el cuerpo-bastón (2),

- un gancho (520) definido en el propio pestillo excén-  
trico (52),

- un vástago (521) guía del lazo (61), y

115 - el resorte (8) que mantiene posicionado el pestillo (7)  
para mantener tenso el lazo (61) sujetando así la bolsa (6).

Según la representación de la figura 3, el pestillo (7)  
y el soporte (5) son una sola pieza, habiéndose eliminado el resorte (8). La  
sujeción del lazo (61) tiene lugar por el gancho (520) definido en el propio pes-  
tillo excéntrico (52) y una ranura (71') definida en el pestillo (7).

120 En este caso las posiciones de plegado/desplegado del bas-  
tidor-letrina (1) respecto al bastón (2) se logran por auto-enclavamiento del  
sub-soporte (13) en el soporte (5), al existir una zona deformada en uno de ellos.

En una configuración alternativa, representada en las figuras 3 y 4, el cuerpo-bastón (2) se constituye en dos partes (2a), (2b) montadas telescópicamente y con medios de autoenclavamiento mutuo (4), de forma que  
125 pueden alcanzarse al menos dos posiciones relativas entre partes (2a), (2b) y, en consecuencia, al menos dos alturas, respectivamente de uso y transporte, para el bastidor-letrina (1) fijo a una de las partes (2a), (2b).

En la representación de la figura 3, la empuñadura (3),  
130 que es un cuerpo de revolución, se constituye en dos semi-partes (3a), (3b) unidas.

En el interior de esta empuñadura (3) se incluyen los medios de autoenclavamiento (4).

En la representación de la figura 4, la empuñadura (3) es  
135 un cuerpo alargado, constituido en una sola porción unida a la porción (2a) del bastón (2) y portante en sí de los medios de autoenclavamiento (4).

Para ambos casos, los medios de autoenclavamiento (4) entre partes (2a), (2b) del cuerpo-bastón (2) son un gatillo (41) articulado en (410) a la empuñadura (3) y, en consecuencia a una parte telescópica del bastón (2a) y un manguito (42) fijo a la otra parte telescópica del bastón (2b). Entre  
140 ambos existen unas conformaciones (411), (421) que enclavan entre sí o liberan a gatillo (41) y manguito (42). Esta liberación se ve contribuida por un expulsor (412).

En la representación de la figura 3 el expulsor (412) va  
145 incluido en un pulsador (4a), provocando el giro del gatillo (41) en torno a su articulación (410) en tanto que, en la representación de la figura 4, el expulsor (412) forma un todo único con el gatillo (41), que es a la vez el pulsador, sustituyendo al (4a), provocando así directamente un empuje sobre el manguito (42) unido a la porción (2b) del bastón (2).

Las partes (2a), (2b) del bastón (2) son empujadas para su  
150 posición de desplegado al liberarlas los medios (4), por la acción de un resorte (22) que topa contra la cabeza (22b) de la porción (2b) y contra un tope (22a) de la porción (2a) manteniendo comprimido en la posición de plegado y expansio-

nado en la posición de desplegado.



155

REIVINDICACIONES

1.- Letrina-bastón portátil, para animales, particularmente perros, caracterizada porque consta de un cuerpo-bastón y un bastidor-letrina montada en un punto cualquiera del citado cuerpo-bastón, fija pero con posibilidad de desplazamiento en corredera, y abatible respecto a él entre dos posiciones de uso y plegado.

160

2.- Letrina-bastón portátil, para animales, particularmente perros, según reivindicación anterior, caracterizada porque la citada letrina se configura en un bastidor monopieza con medios de autofijación al cuerpo-bastón y en el que se dispone una bolsa retirable que oculta totalmente al bastidor-letrina y lleva medios propios de posicionamiento en ella.

165

3.- Letrina-bastón portátil, para animales, particularmente perros, según reivindicaciones anteriores, caracterizada porque el citado cuerpo-bastón se constituye en al menos dos partes montadas telescópicamente y con medios de autoenclavamiento mutuo de modo que la letrina adopta al menos dos alturas, respectivamente de uso y transporte.

170

4.- Letrina-bastón portátil, para animales, particularmente perros, según reivindicaciones anteriores, caracterizada porque el medio de fijación del bastidor-letrina al cuerpo-bastón es un soporte en el que se articulan la letrina y un pestillo excéntrico desplazándose el conjunto en el cuerpo del bastón de modo que, según la posición del pestillo excéntrico se fija el soporte al bastón o se permite en él el desplazamiento telescópico del conjunto.

175

5.- Letrina-bastón portátil, para animales, particularmente perros, según reivindicaciones anteriores, caracterizada porque los medios propios de posicionamiento de la bolsa los constituyen un lazo corredizo en la embocadura del bastidor-letrina y un pestillo montado telescópicamente en el cuerpo-bastón y mantenido separado del soporte porta-letrina por un resorte montado entre ambos; de modo que el lazo corredizo de la bolsa abraza al reborde perimétrico contra el cual la comprime, engatillándose el lazo también en el pestillo y manteniéndose en esta posición por la acción del resorte.

180

185                   6.- Letrina-bastón portátil, para animales, particularmen-  
te perros, según reivindicaciones anteriores, caracterizada porque el pestillo  
y el soporte porta-letrina se constituyen en una sola pieza.

190                   7.- Letrina-bastón portátil, para animales, particularmen-  
te perros, según reivindicaciones anteriores, caracterizada porque los medios  
de autoenclavamiento entre las partes del bastón acopladas telescópicamente las  
constituyen un gatillo articulado a la empuñadura y, en consecuencia a una de  
las partes telescópicas del bastón, y provisto de un expulsor, y un manguito fi-  
jo a la otra parte telescópica del bastón, autoenclavándose entre sí por sendas  
uñetas contrapuestas o liberándose mutuamente por acción del expulsor que forma  
195 un todo único o es independiente del gatillo, y que retorna a su posición primi-  
tiva empujado por un resorte.

200                   8.- Letrina-bastón portátil, para animales, particularmen-  
te perros, según reivindicación cuarta, caracterizada porque el pestillo excén-  
trico desplaza a un vástago de apriete entre dos posiciones extremas de modo que,  
respectivamente, comprime a ambas partes del bastón acopladas telescópicamente o  
las libera, posibilitando un desplazamiento telescópico de la letrina y soporte  
respecto al bastón.

205                   9.- Letrina-bastón portátil, para animales, particularmen-  
te perros, según reivindicaciones anteriores, caracterizada porque las partes del  
bastón acopladas telescópicamente montan un resorte que contribuye a su desplega-  
do al desenclavarse el gatillo, manteniéndose comprimido en su posición de plega-  
do.

10.- LETRINA-BASTON PORTATIL PARA ANIMALES, PARTICULARMEN-  
TE PERROS.

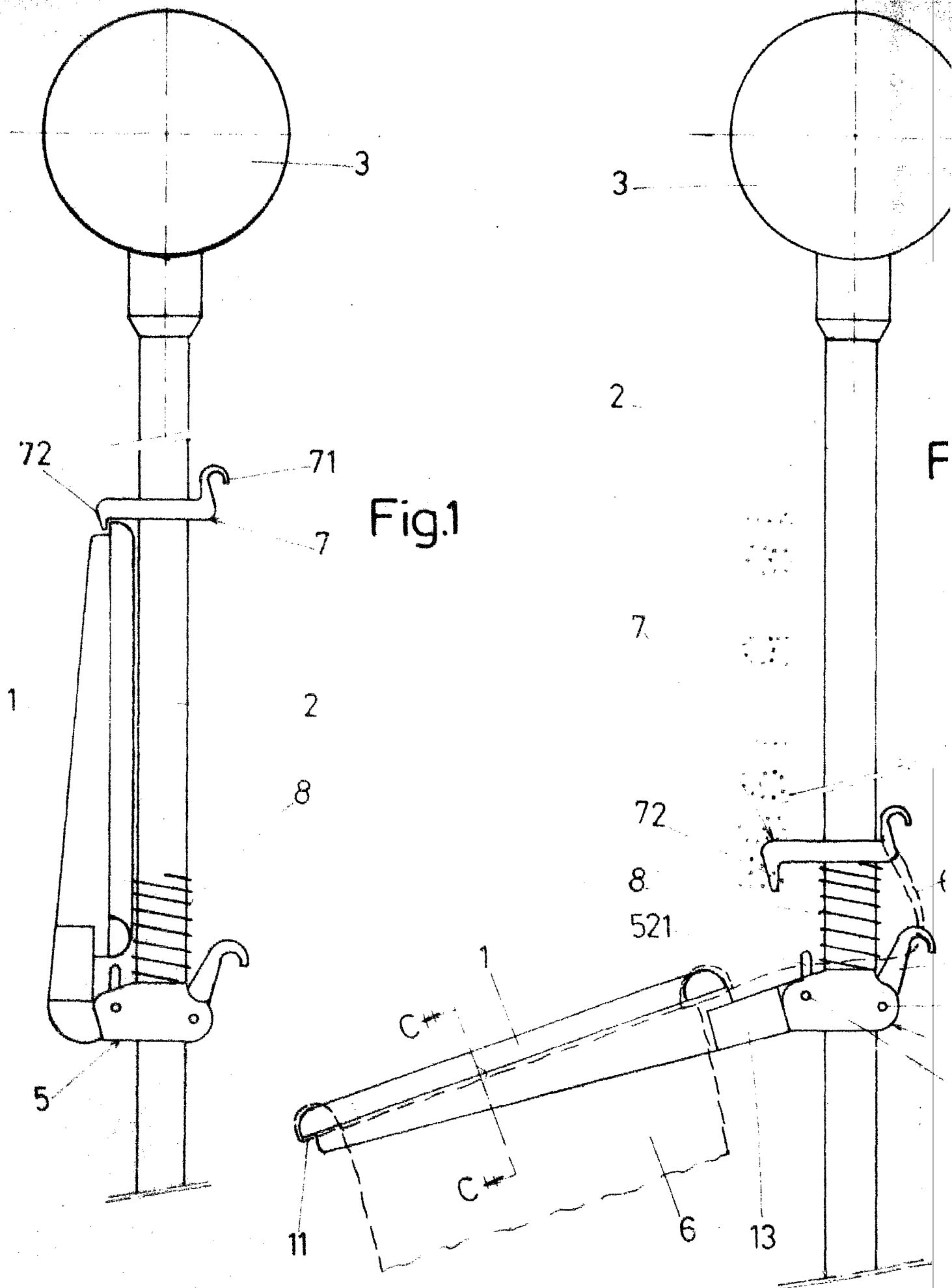
210                   Tal como se ha descrito en la presente memoria de diez ho-  
jas y sus planos anexos.

18 MAYO 1984

Madrid,

El Agente Oficial

TERESA BORDENOVE SANDO



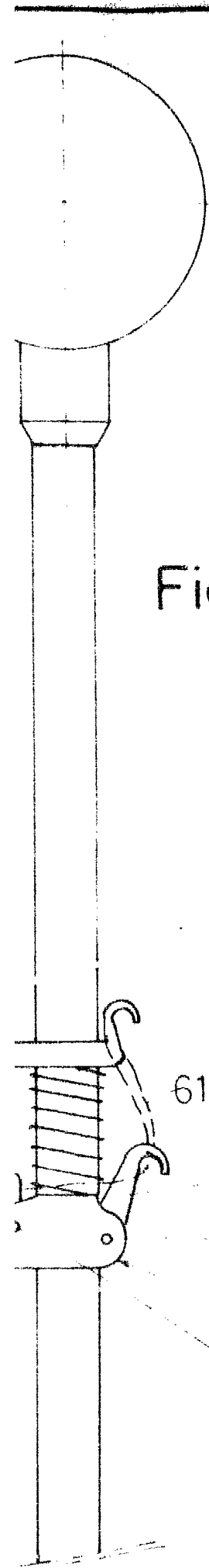
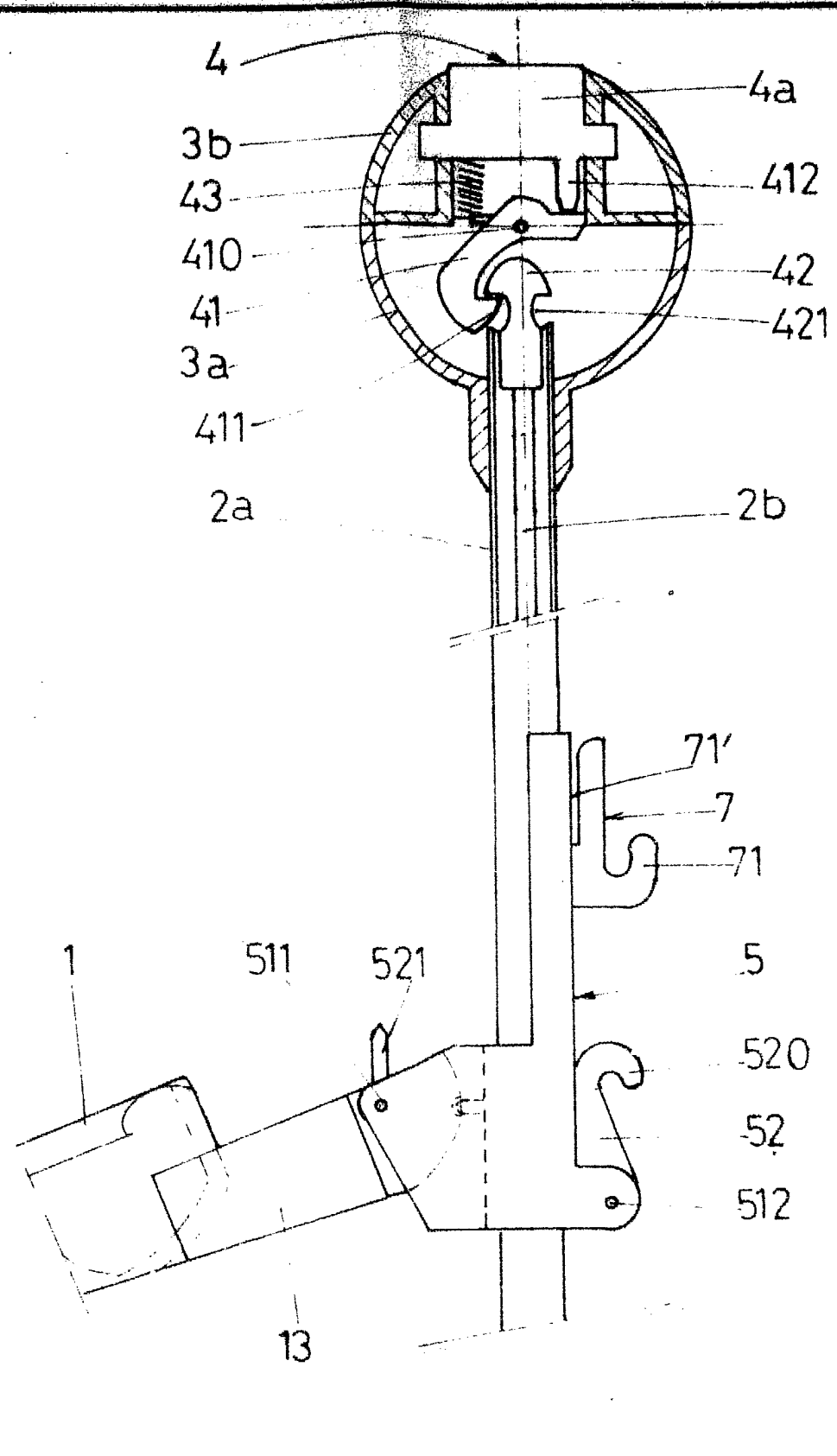


Fig. 2

- 61
- 52
- 512
- 5
- 511



- 4
- 3b
- 43
- 410
- 41
- 3a
- 411
- 2a
- 4a
- 412
- 42
- 421
- 2b

- 1
- 511
- 521
- 13
- 71'
- 7
- 71
- 5
- 520
- 52
- 512

Fig. 3

-4a  
-412  
-42  
-421

2b

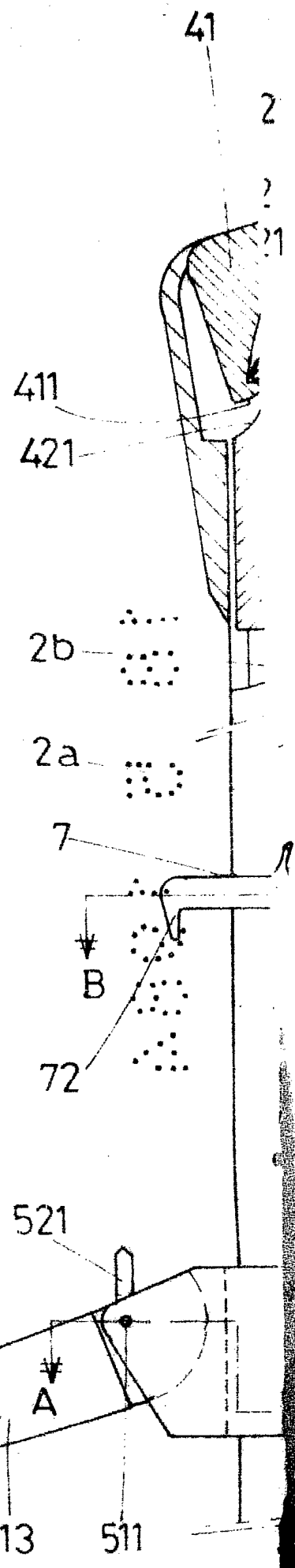
71

5

520

52

512



411  
421

2b

2a

7

B

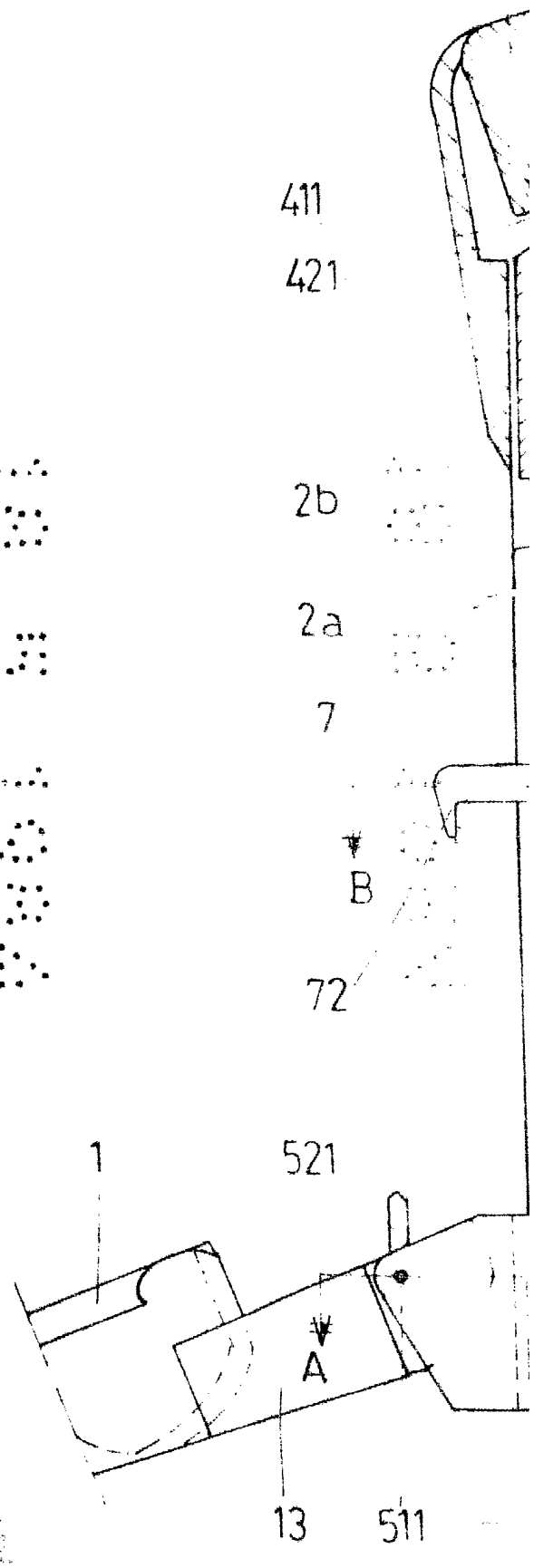
72

521

A

13

511



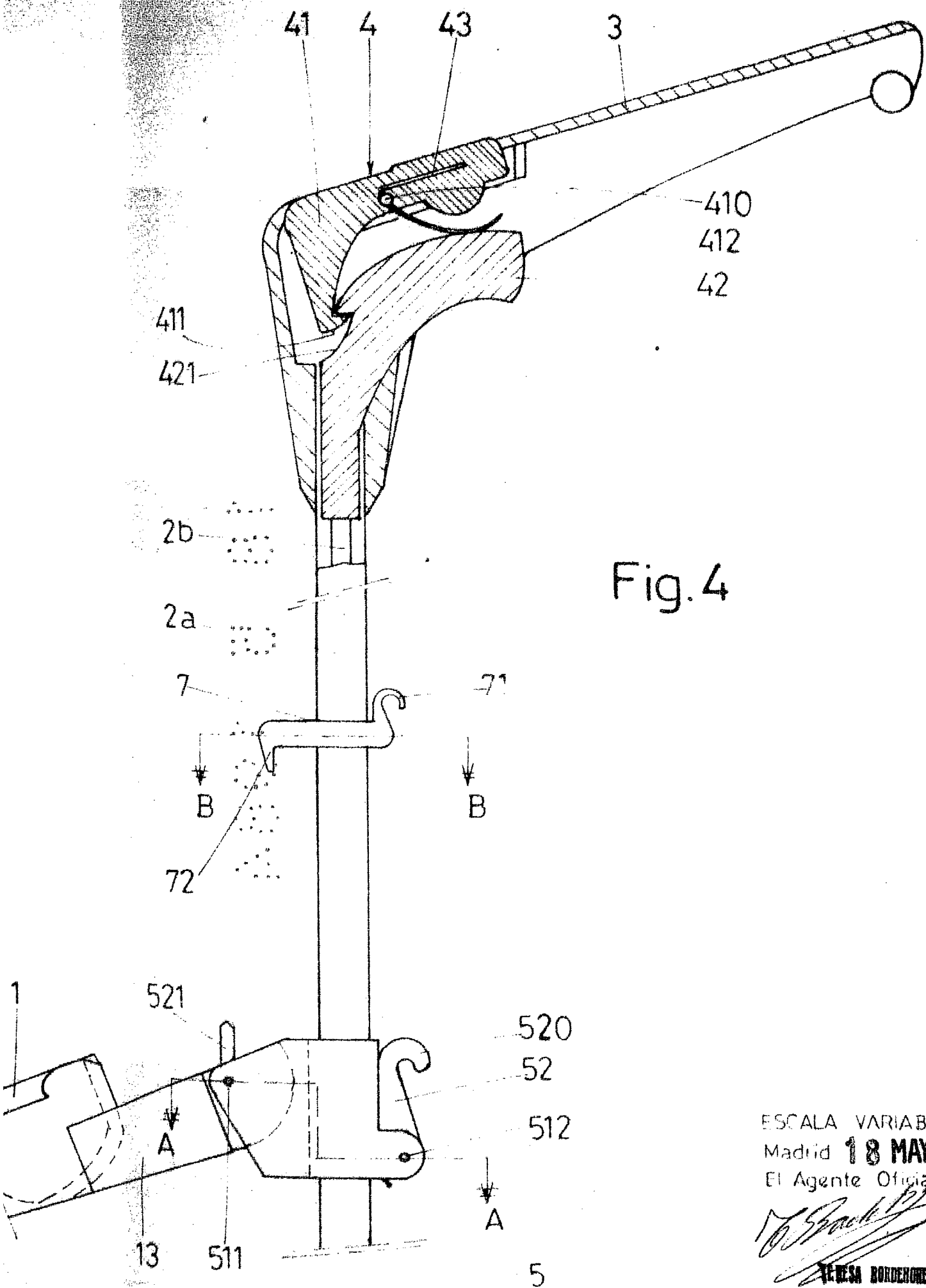


Fig. 4

ESCALA VARIABLE  
Madrid 18 MAYO 1984  
El Agente Oficial

*[Signature]*  
S. BESA BORDENABE SAHITA

Fig.5

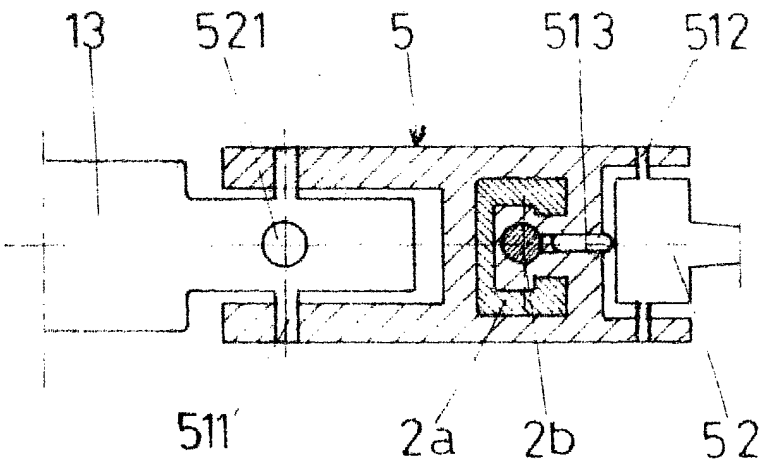
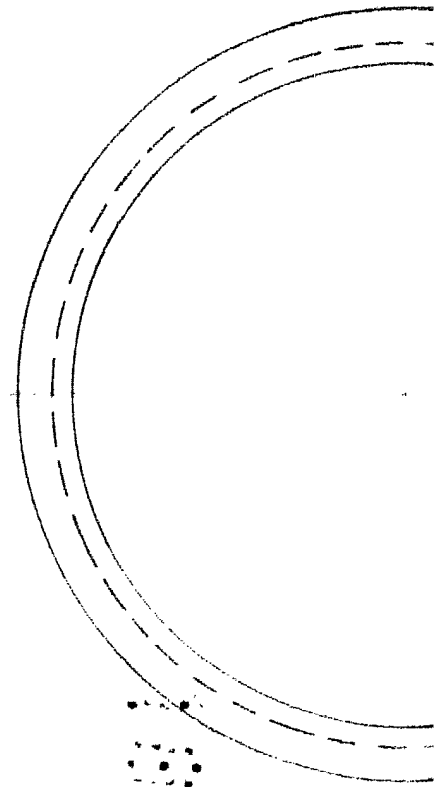
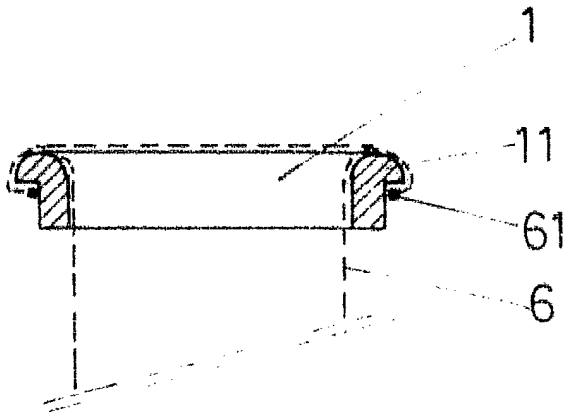


Fig.7

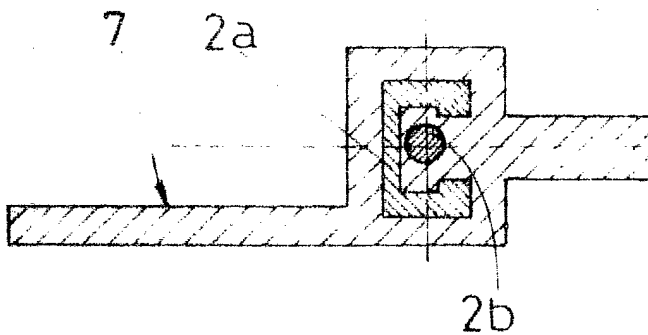


Fig.8

Fig. 6

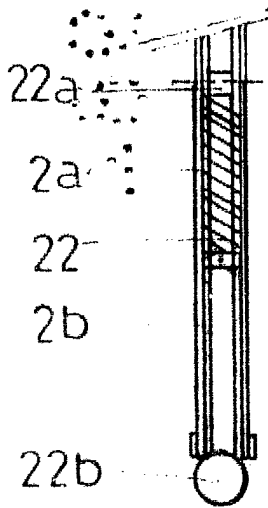
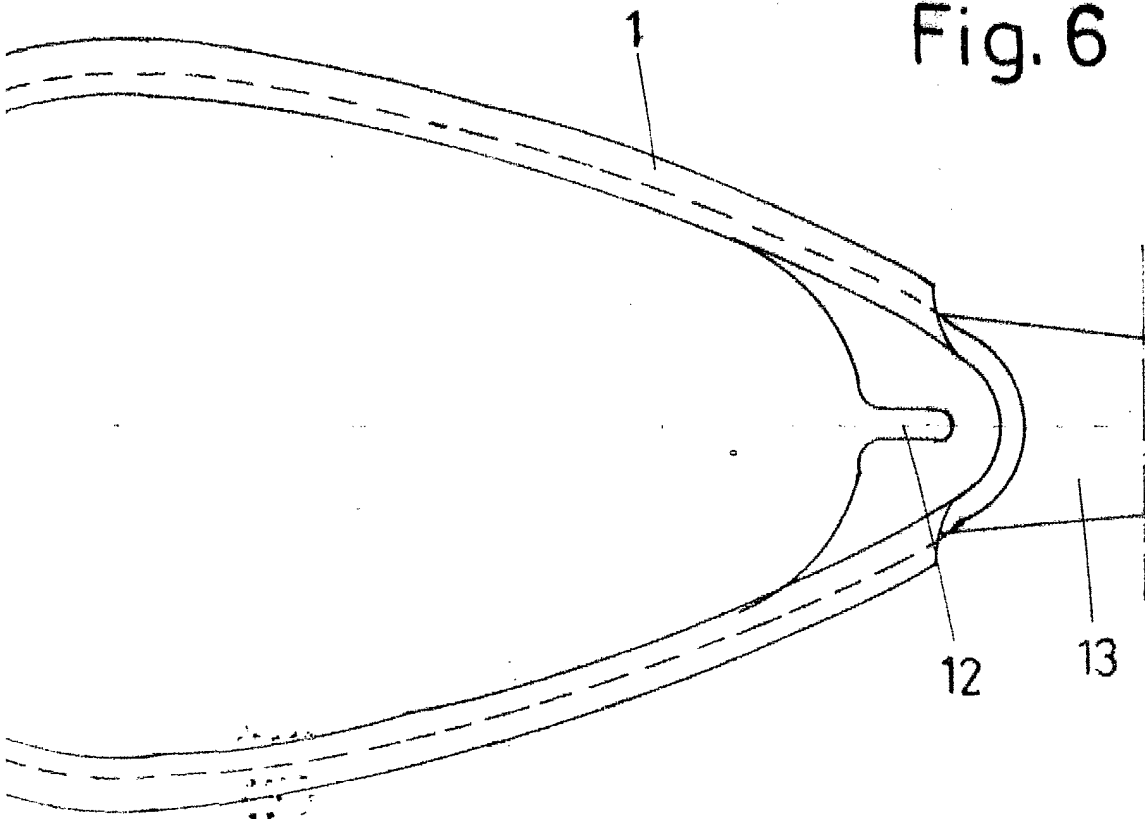


Fig. 9

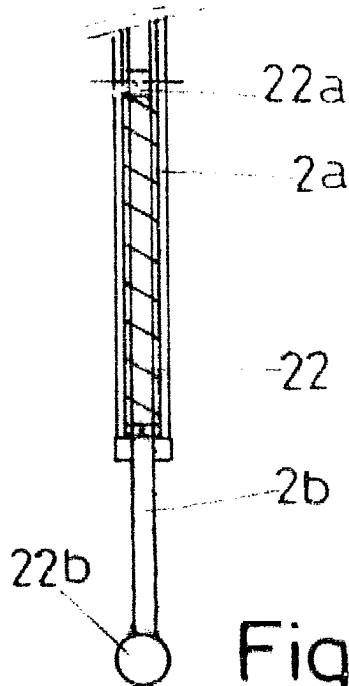


Fig. 10

ESCALA VARIABLE  
Madrid 18 MAYO 198

El Agente Oficial

*[Handwritten Signature]*  
TERESA BORDAZO SANTI