

19 ES 21 22	11 NUMERO 279359	18 Y
	FECHA DE PRESENTACION 18 MAYO 1984	



ESPAÑA

MODELO DE UTILIDAD

16 NOV. 1984

30 PRIORIDADES:		
31 NUMERO	32 FECHA	33 PAIS

47 FECHA DE PUBLICIDAD	51 CLASIFICACION INTERNACIONAL E 0 4 B 5 / 5 2
------------------------	---

54 TITULO DE LA INVENCIÓN "MUELLE DE FIJACION CELOSIA POR TORSION"
--	-------------------------

71 SOLICITANTE (S) ANDIA LOUVERS, S.A.
--	-------

DOMICILIO DEL SOLICITANTE Pol. Ind. Melpica, Santa Isabel, Calle O. Parc. 150/151. ZARAGOZA - 16
--	-------

72 INVENTOR (ES)
------------------	-------

73 TITULAR (ES) ANDIA LOUVERS, S.A.
---	-------

74 REPRESENTANTE D. DIONISIO DE LA FUENTE FERNANDEZ.
--	-------

El presente Modelo de Utilidad tiene por objeto la declaración sobre la que debe recaer el privilegio de explotación industrial y comercial exclusivos en el territorio nacional de acuerdo con la vigente legislación sobre Propiedad Industrial,

5. que como el enunciado indica, se trata de un muelle de fijación celosía por torsión.

El muelle que se presenta en este modelo de utilidad, está especialmente ideado y diseñado para la sujeción y fijación

de las retículas de los paneles de las celosías de falsos techos, contra los perfiles de contorno y suspensión de dichos

10.

paneles. Lo novedoso del muelle que se describe, está en que consta de dos espiras circulares arrolladas a torsión, con

unos extremos provistos, uno para que mediante un curvado superior con extremo longitudinal a la salida de la primera es-

15.

pira, sirva éste para apoyar y encajar sobre el alma del perfil de contorno y en el otro extremo y a la salida de la segunda espira, un curvado hacia abajo, que engatillará y fijará la primera lámina de la celosía a sujetar.

Para mejor comprensión de lo anteriormente expuesto, y

20.

únicamente a título de ejemplo no limitativo, se acompaña una

hoja de plano en la que:

Fig. 1.- Representa una vista frontal del muelle.

Fig. 2.- Representa una vista lateral del muelle.

En estas figuras se han indicado con las referencias que a

5. continuación se relacionan los siguientes elementos:

1. Espiras del muelle.

2. Curvado superior.

3. Extremo longitudinal.

4. Extremo curvado.

10. 5. Alma del perfil contorno.

6. Lámina de celosía.

.....

.....

.....

Refiriéndonos a las antes citadas ilustraciones que repre-

sentan una forma esquemática de su realización industrial, y

que únicamente se incluye con carácter meramente informativo,

15. y por consiguiente no limitativo, tendremos:

.....

.....

.....

.....

Muelle de fijación celosía por torsión, constituido por dos

espiras de muelle 1) de torsión, con un saliente curvado supe-

rior 2) que encaja sobre el alma del perfil contorno 5) median-

te el extremo longitudinal 3) y por el otro saliente un extremo

20. curvado que engetilla y fija la lámina de celosía 6).

NOTA

Hecha la descripción del presente invento se hace constar que lo que se declara como no practicado ni divulgado en España, comprende de las siguientes

5.

REIVINDICACIONES

1.- Muelle de fijación celosía por torsión, caracterizado, por estar constituido por dos espiras circulares enrolladas a torsión, con unos extremos provistos, uno para que mediante un curvado superior con extremo longitudinal a la salida de la primera espira, monte y encaje sobre el alma del perfil contorno de la celosía y en el otro extremo y a la salida de la segunda espira, un curvado hacia abajo, que engatillará y fijará la primera lámina de la celosía a sujeter.

10.

2.- MUELLE DE FIJACION CELOSIA POR TORSION.

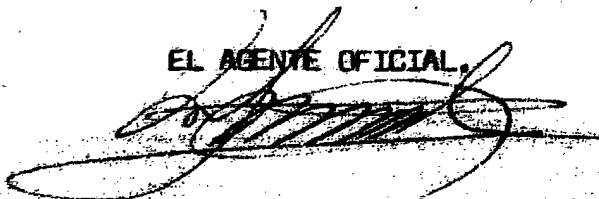
15.

Según se describe y reivindica en la presente memoria descriptiva que consta de cuatro hojas foliadas y mecanografiadas por una sola cara, y de una lámina de dibujo.

Madrid a

18 MAYO 1984

EL AGENTE OFICIAL.



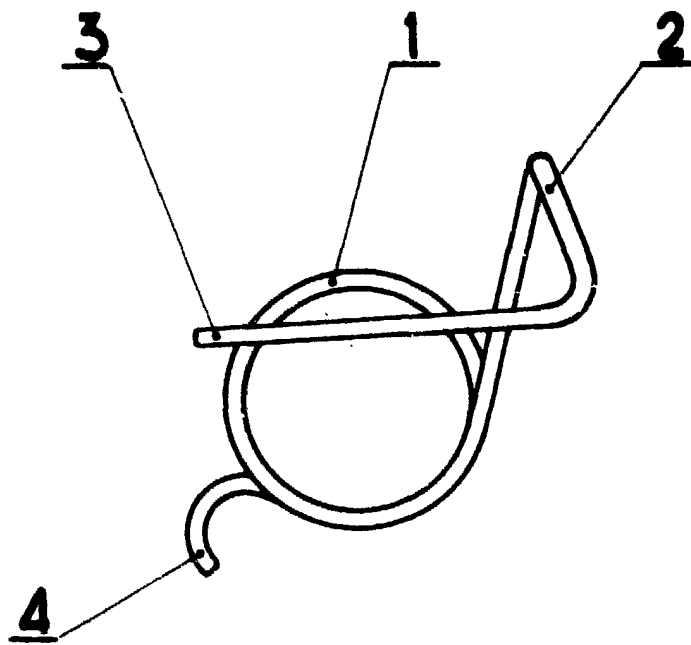


FIG-1

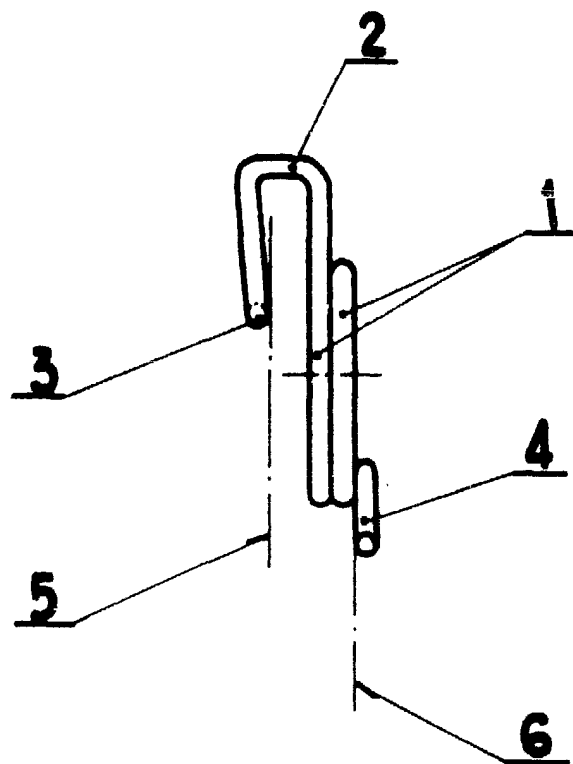


FIG-2

