



279355

279 355

P A T E N T E   D E   I N V E N C I O N

por veinte años,

para todo el territorio español, por "UN DISPOSITIVO DE BEBEDOR AUTOMATICO Y ACOPLABLE PARA GRANJAS", cuyo privilegio se solicita a favor de Don FRANCISCO PAGES DALMAU, de nacionalidad española, con domicilio en RUBI (Barcelona), calle Llobateras, s/n. (Villa Pagés) y cuyo inventor es el propio solicitante.

M E M O R I A   D E S C R I P T I V A

El objeto de la presente solicitud de Patente de Invención está constituido por un nuevo dispositivo de bebedor automático y acoplable para granjas, aplicable para aquellas que se dediquen a la cría de aves, especialmente de corta edad, cuyo dispositivo, al propio tiempo que constituye el bebedor, permite constituir zonas cercadas para impedir que los pollitos se separen de la zona de la granja que se mantiene a la temperatura más adecuada para su

278555



desarrollo, en cuya zona cercada se colocan los alimentos y la bebida necesarias para los mismos.

5 Debido a sus especiales características el bebedor se puede utilizar acoplado a una serie de elementos iguales, de modo que al propio tiempo que constituye un cercado, alimenta continuamente de agua a los bebedores, de modo que están siempre llenos hasta casi el borde sin tener para ello que efectuar operación manual alguna, pues al propio montaje del conjunto de  
10 bebedores permite la circulación de agua a través de los mismos que sirven simultáneamente, por lo tanto, de conducto, de cerca y de bebedor.

15 El nuevo dispositivo bebedor automático y acoplable permite variar la configuración de la zona cercada y su tamaño de acuerdo con las necesidades de cada momento y servirá, en todo caso, de conducto para agua de los bebedores.

20 El dispositivo que se pretende registrar con el presente expediente consta de una estructura tubular de soporte cerrada por sus extremos, dispuesta en arco, en cuyo hueco se dispone una placa de cierre cuya parte inferior lleva un recipiente para el agua, de manera que la placa citada lleva elementos de fijación regulables y un conducto que comunica la tubería del soporte con el recipiente de agua del bebedor, constando  
25 los distintos bebedores de sendos conductos de entrada y salida de líquido en su tubería respectiva, dispuestos en puntos opuestos de la misma, disponiéndose una serie de dispositivos alineados, conectados

279355



entre sí, constituyendo, al propio tiempo, una pared de cierre, desplazable.

5 Con el fin de mantener el bebedor de agua en el punto previamente fijado se dispone que el conducto de comunicación entre la tubería del soporte y el recipiente de agua del bebedor está provisto de un medio de apertura y cierre del paso del agua combinado con el peso del agua contenida en el respectivo recipiente.

10 De este modo, al quedar el bebedor completamente lleno, momento en que su peso es mayor, se cierra completamente la entrada de agua en el mismo, mientras que al ir descendiendo el nivel del agua, y por lo tanto disminuyendo el peso, el bebedor queda automáticamente abierta la comunicación, permitiéndose  
15 la entrada de agua hasta que se vuelve a llevar, en cuyo momento queda de nuevo interrumpida la alimentación de agua.

20 En el adjunto plano se ha representado una realización práctica de la invención, ejecutada de acuerdo con los principios enunciados, dándose a continuación una descripción en que se hace referencia a los dibujos adjuntos, la cual se dá únicamente a título de ejemplo, como demostración de que la invención es  
25 realizable y, por lo tanto, sin caracter limitativo alguno.

La figura 1 representa una vista en perspectiva del dispositivo.

La figura 2 representa un detalle del medio de

279355



apertura del paso de agua.

La figura 3 representa un detalle de la sujeción del bebedor a la estructura de soporte.

5 Finalmente, las figuras 4 y 5 muestran sendas disposiciones de una serie de dispositivos como los reivindicados, constituyendo sendos rediles de formas distintas.

10 Conforme puede apreciarse, el dispositivo que se pretende registrar consta de un soporte tubular 11 cerrado por sus extremos que adopta una forma de arco en cuyo hueco se dispone una placa de cierre 12 cuya parte interior lleva un recipiente 13 para el agua que constituye el bebedor propiamente dicho.

15 La placa 12 lleva una cadena 14 que permite regular su altura y los ganchos 15 que impiden cualquier movimiento pendular de la placa 12. La misma placa lleva el conducto 17 que comunica la tubería 11 del soporte con el recipiente 13.

20 La estructura de soporte 11 lleva sendos conductos de entrada 18 y salida 19 entre los cuales se establece una circulación de agua, de manera que cuando se colocan una serie de dispositivos unos a continuación de otros, todos quedan alimentados por una única entrada de líquido.

25 Los conductos 18 y 19 están situados en puntos opuestos con el fin de permitir la conexión con los dispositivos contiguos, tal como se aprecia en las figuras 4 y 5, de manera que al propio tiempo que establece la circulación de agua se determina una pared continua

279355



a modo de valla que cierra la zona interna, constituyendo un redil para los pollitos.

5 El conducto 17 está provisto de un elemento que hace que cuando el recipiente 13 está lleno no pase agua por el conducto y cuando va vaciándose se dé paso a una pequeña cantidad de agua hasta que el bebedor vuelva a quedar lleno, en cuyo momento se interrumpe de nuevo el paso del agua. En el caso de la figura 4, este elemento de apertura está constituido por los  
10 dos anillos 20 y 21 entre los cuales queda aprisionado el tubo flexible 17, de modo que cuando está completamente lleno el recipiente 13, el propio peso del agua ciebra el conducto 17, mientras que cuando aquél está vacío, la propia flexibilidad del tubo 17 levanta el anillo  
15 20 levantando ligeramente el recipiente 13 y dando paso al agua.

Descrita suficientemente la invención, así como la manera de realizarla prácticamente, debe hacerse constar que la misma es susceptible de cuantas modificaciones de detalle se estimen convenientes, siempre que no alteren su fundamento, a cuyo fin se declaran de novedad y propia invención del solicitante las  
20 siguientes reivindicaciones que constituyen la

NOTA REIVINDICATORIA

25 1ª - "UN DISPOSITIVO DE BEBEDOR AUTOMATICO Y ACOPLABLE PARA GRANJAS", que se caracteriza, esencialmente, por constar de una estructura tubular de soporte cerrada por sus extremos, dispuesta en arco, en cuyo hueco se dispone una placa de cierre cuya par-

279355



JUL 1962

5 te inferior lleva un recipiente para el agua, de  
manera que la placa citada lleva elementos de fi-  
jación regulables y un conducto que comunica la tu-  
bería del soporte con el recipiente de agua del be-  
bedor, constando los distintos bebedores de sendos  
conductos de entrada y salida de líquido en su tube-  
ría respectiva, dispuestos en puntos opuestos de la  
misma, disponiéndose una serie de dispositivos ali-  
neados, conectados entre sí, constituyendo, al propio  
10 tiempo, una pared de cierre, desplazable.

2º - "UN DISPOSITIVO DE BEBEDOR AUTOMATICO Y ACO-  
PLABLE PARA GRANJAS", según la anterior reivindica-  
ción, que se caracteriza, esencialmente, porque el  
conducto de comunicación entre la tubería del sopor-  
te y el recipiente de agua del bebedor está provisto  
15 de un medio de apertura y cierre del paso del agua  
combinado con el peso del agua contenida en el res-  
pectivo recipiente.

3º - "UN DISPOSITIVO DE BEBEDOR AUTOMATICO Y ACO-  
20 PLABLE PARA GRANJAS".

Todo tal y conforme queda descrito y reivindica-  
do en la Memoria descriptiva que antecede y que cons-  
ta de seis hojas escritas a máquina por una sola cara  
y un plano que la ilustra.

Madrid, 19 de Julio de 1.962

FRANCISCO PAGES DALMAU

P.A.,

Firmado: J. J. MORGADES Y GRANER

279355



Fig. 1

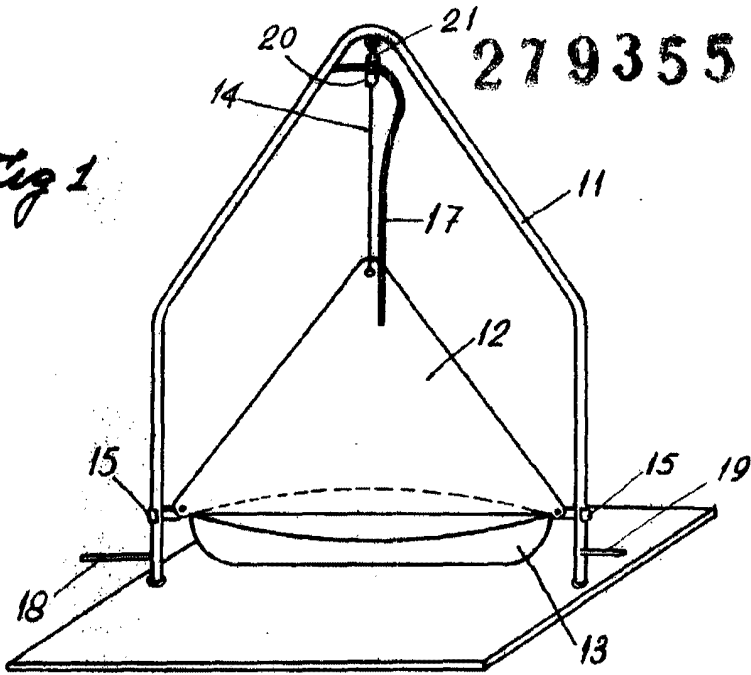


Fig. 2

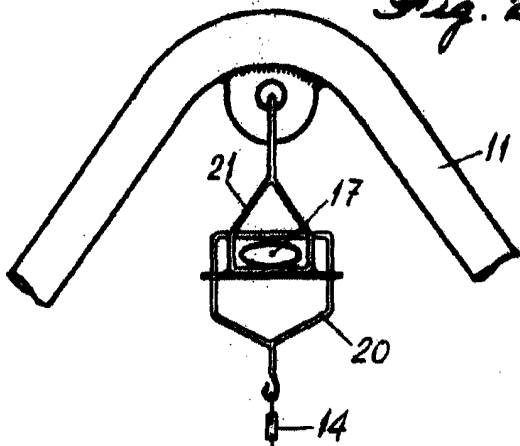


Fig. 3

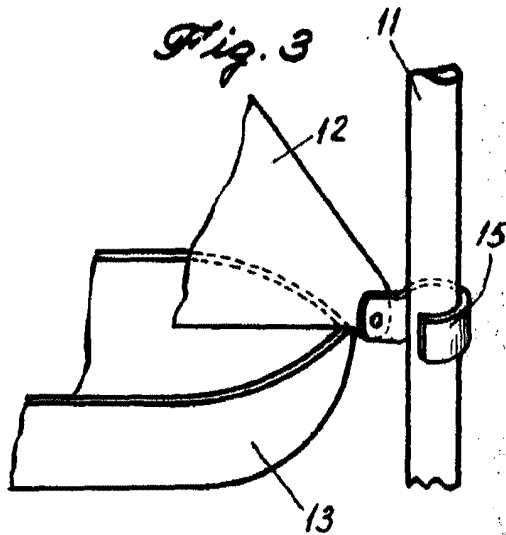


Fig. 4

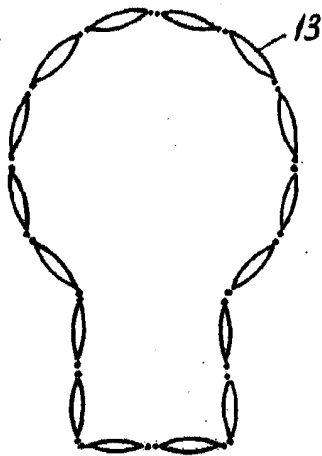
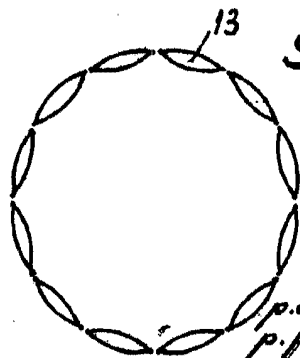


Fig. 5



Madrid. 1962  
p.o. J. J. Arguedas Graner  
p.p.  
*[Signature]*

Escala variable