



ESPAÑA

18 ES	11 NUMERO	19 Y
	21 279339	
	22 FECHA DE PRESENTACION	
	17- Mayo 1.984	

MODELO DE UTILIDAD

1 DIC. 1984

30 PRIORIDADES	31 NUMERO	32 FECHA	33 PAIS
----------------	-----------	----------	---------

47 FECHA DE PUBLICIDAD	51 CLASIFICACION INTERNACIONAL
	H01B 17/32

54 TITULO DE LA INVENCIÓN
"AISLADOR PERFECCIONADO ACOPLABLE"

71 SOLICITANTE(S)
D. RAMON MONDRAGON SORRIBES

DOMICILIO DEL SOLICITANTE
Reverendo Martí, 11 y 13 - MELIANA (Valencia)

72 INVENTOR(ES)
D. RAMON MONDRAGON SORRIBES

73 TITULAR(ES)
D. RAMON MONDRAGON SORRIBES

74 REPRESENTANTE
D. JUAN LOPEZ SANCHEZ

EXPEDIENTE: MODELO DE UTILIDAD

Titular: D. RAMON MONERAGON SORRIBES

Nacionalidad: Española

Domicilio: Reverendo Martí, 11 y 13 - MELIANA (Valencia)

Objeto: "AISLADOR PERFECCIONADO ACOPLABLES"

Prioridad:

MEMORIA DESCRIPTIVA

5 En el cuerpo de la presente Memoria Descriptiva y con la ayuda del plano adjunto, se exponen las características fundamentales que ofrece un aislador, fabricado de material plástico, que por sus condiciones de novedad y utilidad merece que se otorgue a su titular el privilegio de su exclusiva explotación y fabricación que atribuye al vigente Estatuto-Ley de Propiedad Industrial.

10 Conocida es la utilización de la porcelana como material de alto valor aislante para la fabricación de las piezas conocidas con el nombre de aisladores, constituidas, en su fase de moldeo, por una o más ancladuras

15

ajuntas para constituir elementos de sostén de cables en los tendidos que se realicen tanto de líneas eléctricas como telefónicas, más de otros usos con los que pueda ser esta pieza igualmente válida.

20

Normalmente estas piezas tienen un determinado tamaño que pudiéramos calificar como típico y normalizado, y así vemos que posean dos acanaladuras, cuatro, etc., y por ello ha de ser gratamente recibida en el mercado aquel tipo de pieza para aisladores que sea susceptible de, por encajamiento permitir aumentar en un solo bloque el número de acanaladuras, en lugar de tener que utilizar en forma separada más de un aislador.

25

Para mejor comprensión de la descripción que seguidamente realizamos, se ha estimado oportuna la inserción de una lámina de dibujos en la que se ofrece un esbozo práctico de realización, con la natural advertencia de que estos dibujos tienen carácter de ejemplo y por ello deberán ser considerados en su más amplio sentido y sin carácter limitativo alguno.

30

En la lámina de dibujos, la figura 1ª nos muestra una vista en planta superior de la pieza-tipo para observar su estructura, que tiene como función primordial la de poderse utilizar como puntos de encaje y acoplamiento, tal y como se muestra en la figura 2ª que nos ofrece dos piezas acopladas, ambas en sección y una de ellas en línea de trazos como signo de ser la pieza superior de un acoplamiento de dos, y por último en la figura 3ª se nos ofrece la vista en planta de la parte inferior de la pieza tipo.

35

40

Con la simple contemplación de estos dibujos es fácil colegir que si bien en el ejemplo de la figura 20 - son solamente dos las piezas acopladas, con un total de cuatro acanaladuras, es lógico suponer que podrían acoplarse otras piezas iguales, aumentando progresivamente el número de estas acanaladuras.

45

Haciendo referencia a las prescritas figuras, - señalamos con -1- a la pieza-tipo, que en el caso que nos ocupa ofrece solamente dos acanaladuras -2- para acogida de los cables y que, en su parte superior ofrece una meseta -3- circular, cuyo contorno -4- tiene un doble bisel - con dos planos inclinados formando ángulo, cuya arista saliente -5- es la que produce el ajustado en el cajete inferior -6-, cuyo contorno tiene forma idéntica y apropiada para acoger a la meseta -3- de la pieza inmediatamente siguiente, y con ello se obtiene ya el ajuste de dos piezas, una en prolongación con otra, teniendo que agregar - que en la meseta superior -3- existen unos entranques -7- en los que ajustarán salientes obtenidos en el cajete inferior -6-, con el fin de que verificado el ensaje de dos piezas sucesivas, un simple y pequeño giro de una pieza - respecto a la siguiente, llevará consigo el ajuste de entranques y salientes -7- y -8-, lo que dará como resultado el ajuste perfecto y entre sí de dos piezas que impedirá que puedan girar una con respecto a la otra.

50

55

60

65

Con -9- designamos a los orificios pasantes por los que posteriormente son atravesados por un elemento de elevación que solidariza todavía más a las piezas montadas.

cuando se lleva a efecto su fijación sobre el muro.

70

Suficientemente descrita la estructura objeto -
de este Modelo, sólo nos resta manifestar que serán varia-
bles las circunstancias de materiales, tamaños y formas -
de sus diferentes partes, siempre y cuando estas posibles
modificaciones no alteren a su esencialidad, que queda re-
sumida en la siguiente

75

N O T A
= = = =

Los puntos que se reivindican en el presente Mo-
dolo de Utilidad, son:

80

1º.- Aislador perfeccionado acoplable, del tipo
que ofrece en su contorno, de forma cilíndrica, una o más
acanaladuras, para alojamiento de los cables de tendidos,
susceptible de acoplarse más de una, formando series de -
dos o más cuerpos y con ello multiplicando el número de -
acanaladuras para adecuarlo a las necesidades, verificán-
dose este acoplamiento debido a que la pieza-tipo ofrece
en uno de sus extremos una elevación o meseta de forma -
circular, que en su contorno ofrece sendos planos inclina-
dos formando una arista o bisel para su encaje e inmovili-
zación en un cajado, cuya profundidad y diámetro es ade-
cuado para el perfil de la meseta que se ha de encajar tras un
seco y fuerte golpe, completando la sólida unión, para im-
pedir el giro de una pieza con respecto a las otras, mer-
ced a unos salientes y entrantes que disponen en forma -
perfectamente adecuada las partes que han de entrar en -
contacto en el montaje. Y

85

90

95

2º.- "AISLADOR PERFECCIONADO ACOPLABLE", de cog

→

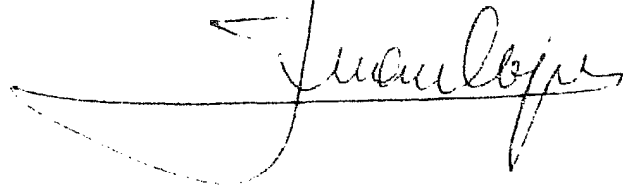
formidad en un todo en lo esencial y fines industriales a lo descrito en la precedente Memoria Descriptiva, y gráficamente representado en las figuras del plano adjunto para su mejor comprensión.

100

Esta Memoria consta de CINCO hojas, escritas e mecanografiadas por una sola cara y a doble espacio en 100 líneas.

Valencia, a 10 de Mayo de 1.924

Por autorización del interesado.



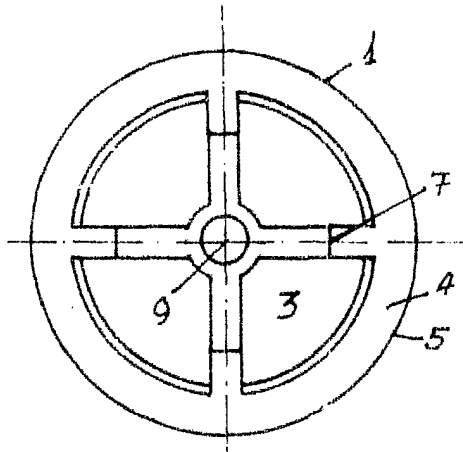


Fig.1

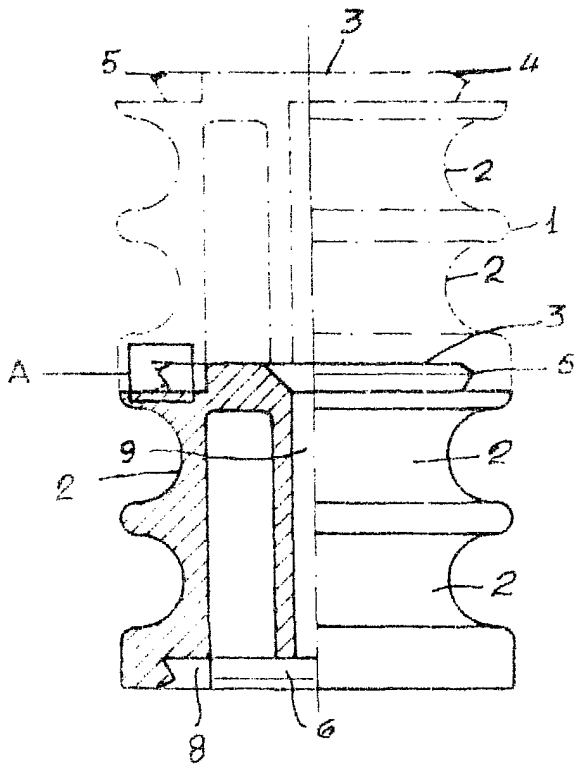


Fig.2

Detalle A

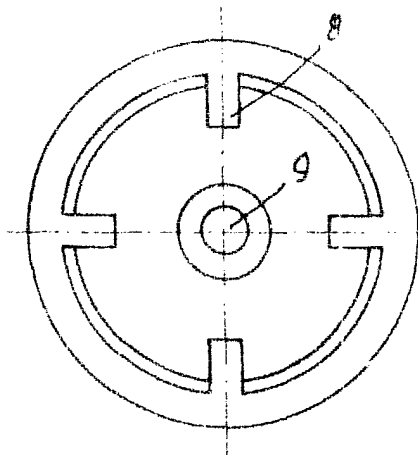
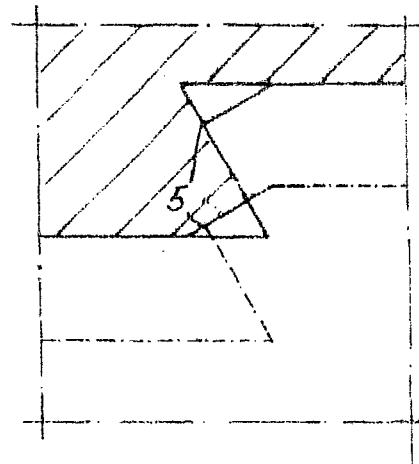


Fig.3

Escala variable.

Madrid, Mayo 1984.

P.A.

Mondragón