

279.329

- 1 -



279329

MEMORIA DESCRIPTIVA
que se acompaña a la solicitud de un

..... PATENTE DE INVENCION

por VEINTE años en España, por "MEJORAS EN CALENTADORES

DE AGUA "

.....
.....

a favor de

..... D. JUAN URDANGARIN BARANDIERAN

domiciliado en Alto Miracruz, Villa Guadalupe.

SAN SEBASTIAN (Guipúzcoa)



279329

5 La invención a que se refiere la presente memoria constituye una novedad industrial, con características y ventajas que la hacen merecedora del privilegio de explotación exclusiva que por ella se solicita, de acuerdo con las prescripciones del Estatuto vigente de la Propiedad Industrial, de 26 de julio de 1.929, texto refundido, publicado el 30 de abril de 1.930.

La finalidad que se persigue con la realización de la idea que vamos a describir en el curso de la presente memoria, es proporcionar al mercado y al público en general un nuevo calentador de agua.

10 Con el fin de hacer perfectamente comprensible la descripción del objeto por el cual se solicita el presente privilegio de Patente de Invención, se acompaña un dibujo con dos figuras, en las que se han consignado los elementos fundamentales que constituyen el objeto descrito, habiendo conservado en ambas figuras los mismos números para las mismas piezas en vistas diferentes.

15 En los dibujos citados, la Fig. 1ª muestra una sección transversal del conjunto del calentador con especificación de cada una de sus partes constitutivas. La Fig. 2ª se refiere a una vista del conjunto instalado.

20 En dichas figuras pueden apreciarse claramente las partes integrantes, que son:

(1).- Alimentador de gas y quemador con boquillas de latón.

(2).- Serpentín de cobre por donde circula el agua que se ha de calentar.

(3).- Rizo de cobre que comunica el calor al serpentín.

25 (4).- Alimentador de agua fría al serpentín.

(5).- Salida del agua caliente a los servicios.

(6).- Salida de humos y productos volátiles de la combustión del gas de calentamiento.

(7).- Aislante alojado en la doble pared lateral del depósito.

30 (8).- Depósito de chapa de acero laminado con doble pared y atrave-



279329

sado axialmente por la salida de humos.

(9).- Tubo alimentador de agua fría al depósito.

(10).- Depósito galvanizado para recogida del agua fría que se hará pasar por el serpentín de calentamiento.

(11).- Termómetro de control de temperatura.

(12).- Válvula de seguridad de alimentación de gas.

De la descripción de los dibujos que antecede, se deduce prácticamente el funcionamiento del objeto que se desea patentar y que puede resumirse así:

Se llena de agua fría el depósito (10), que por medio del conducto (4) alimenta al serpentín de calentamiento (2). Accionando en la válvula de alimentación del gas (12) se comienza la combustión del mismo en las boquillas quemadoras (1); el calor de combustión se comunica al serpentín por medio de un rizo de cobre (3). Debido a la presión que comunica el agua fría del depósito y por la menor densidad del agua caliente, ésta sube por el conducto (5) para su utilización en los servicios. El aislante (7) alojado en la doble pared del depósito conserva mejor el calor. Se controla la temperatura de calentamiento mediante el termómetro (11). Para la salida de humos y productos de combustión lleva un tubo (6) axial al depósito.

Cualquier persona técnica en la materia, puede deducir las ventajas que se derivan de la realización de la idea descrita, entre las cuales y como más calificadas, pueden destacarse las siguientes:

1ª).- Servicio instantáneo de agua caliente por medio de una combinación de tubos.

2ª).- Puede hacer servicio de agua hasta 90°C, temperatura conseguida con ayuda del acumulador de calor o rizo de cobre.

3ª).- No precisa presión de agua.

4ª).- Al estar el dispositivo del automático aislado del agua, no le afectan las aguas calizas, siendo apto para su instalación en todas partes.



279329

Por las razones expuestas , es de esperar que el objeto descrito tenga una gran aceptación en el mercado, motivo por el cual es fácil prever que surjan posibles imitadores , lo cual aconseja hacer la solicitud de privilegio de explotación exclusiva correspondiente.

5 Hecha la descripción precedente, hemos de añadir que los detalles de realización de la idea expuesta pueden variar, sin que por ello cambie la esencia de la invención, que es la que se desprende de los párrafos que anteceden y la que se reivindica en la siguiente,

N O T A

10 En resumen: la Patente de Invención que se solicita recaerá sobre las reivindicaciones siguientes:

15 1ª.- MEJORAS EN CALENTADORES DE AGUA, caracterizadas porque consisten esencialmente en colocar en la parte inferior central del depósito el serpentín que rodea al hogar , teniendo este bloque un conducto de salida al exterior que constituye la chimenea por la que escapan los gases de la combustión, estando esta chimenea situada en el centro del conjunto del depósito, de acuerdo con las características de entrada y salida de agua que se deducen del dibujo que se acompaña.

20 2ª.- Se reivindica por último como objeto sobre el que ha de recaer la Patente de Invención que se solicita: " MEJORAS EN CALENTADORES DE AGUA "

Todo tal y conforme se reivindica en la presente memoria que consta de cuatro hojas escritas a máquina y dibujos adjuntos,

25

Madrid, 17 de Julio , 1962.

ALFONSO UNGRIA

P.P.

Handwritten signature or initials

JUAN URDANGARIN BARANDIERAN.

2736-8

Fig. 1^a

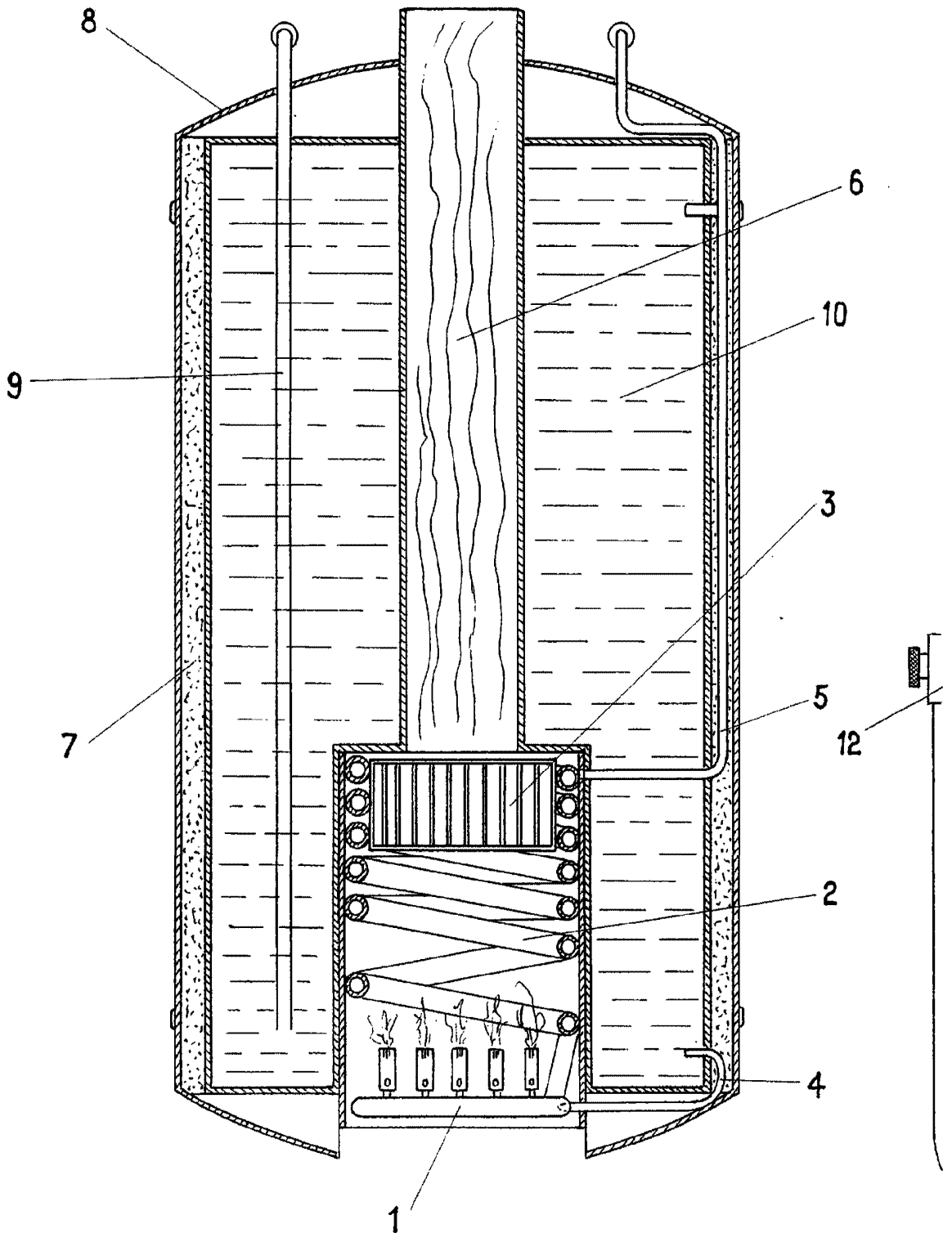
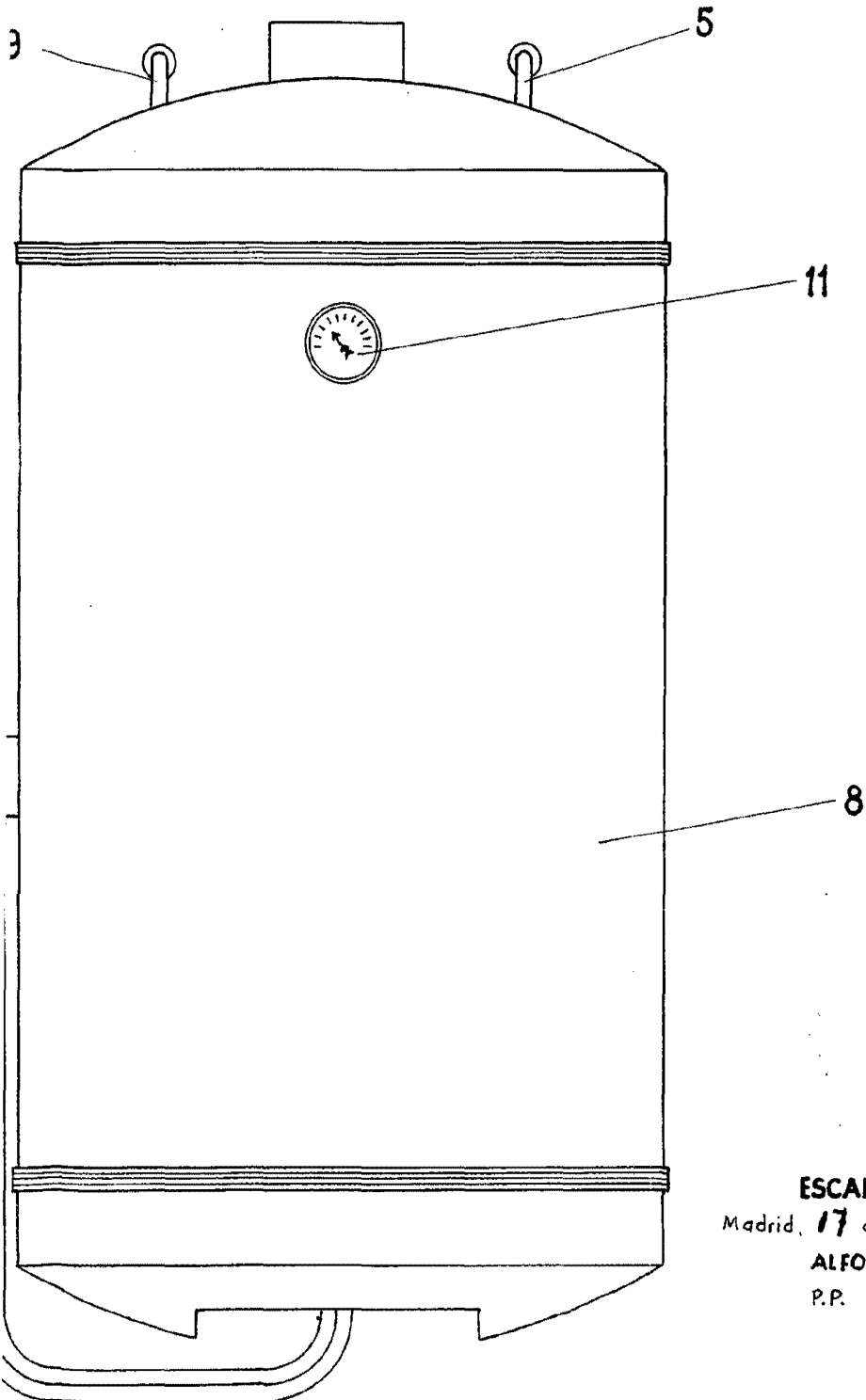


Fig. 2ª



ESCALA VARIABLE

Madrid, 17 de Julio de 1962.

ALFONSO UNGRIA

P.P.