

19 ES 21 22	NUMERO 279306	10 Y
	FECHA DE PRESENTACION 27 ABRIL 1984	



ESPAÑA

MODELO DE UTILIDAD

1 DIC. 1984

30 PRIORIDADES 31 NUMERO	32 FECHA	33 PAIS
-----------------------------	----------	---------

47 FECHA DE PUBLICIDAD	51 CLASIFICACION INTERNACIONAL F16L 47/00
------------------------	---

54 TITULO DE LA INVENCIÓN *DISPOSITIVO DE EMPALME, DE LONGITUD REGULABLE, PARA SIFONES DE DE-SAGUO*.
--

71 SOLICITANTE (SI) PERFILES Y CALIBRADOS, S. A. (PECSA).

DOMICILIO DEL SOLICITANTE SAN BAUDILIO DE LLOBREGAT (PROV. DE BARCELONA), POLIGONO LAS SALINAS, G/. VALENCIA, 5/Nº.

72 INVENTOR (ES)

73 TITULAR (ES)

74 REPRESENTANTE D. JUAN B. RENTER RIDAURA, BARCELONA, CALLE CONSEJO DE CIENTO, Nº 347.
--

El objeto de la presente solicitud de Modelo de Utilidad lo constituye un dispositivo de longitud regulable, para realizar el empalme de los sifones de desagüe de lavabos, pilas y similares a la red de recogida de aguas existente en el paramento, cualquiera que sea el formato y dimensiones del lavabo o pila.

Es usual que el empalme de los sifones de lavabos, pilas, fregaderos y similares a la red de recogida de aguas, se realice por medio de un tubo de longitud estandar que se suministra de origen con el conjunto del sifón de desagüe, presentando dichos tubos únicos de empalme el inconveniente de que "in situ" deben acomodarse a la distancia existente entre el sifón propiamente dicho y la red de recogida de aguas residuales, siendo variable dicha distancia, según el modelo o tamaño de lavabo o pila al que se acopla el sifón de desagüe; para dicha adaptación "in situ" es preciso proceder al aserrado de dicho tubo de empalme a la medida adecuada en cada caso, operación que el instalador debe llevar a cabo en condiciones precarias, manualmente, lo que ocasiona considerable pérdida de tiempo y un trabajo defectuoso en muchos casos.

Estos inconvenientes quedan totalmente superados empleando el dispositivo de empalme de longitud regulable que constituye el objeto de este Modelo de Utilidad y que esencialmente consiste en disponer dos elementos tubulares, acoplados telescópicamente de modo que pueda graduarse con exactitud la longitud final del empalme resultante, según sea el grado de penetración o solapado de uno de los tubos en el otro asegurándose la estanqueidad de dicho acoplamiento mediante una junta tórica que al efecto presenta el tubo receptor, alojada en una garganta practicada por estampación a cierta distancia de su boca de recepción.

30 En los dibujos adjuntos que constituyen parte integrante de la presente memoria descriptiva, se ha representado a título de ejemplo ilustrativo, pero no limitativo, una realización práctica del dispositivo de empalme de longitud regulable para sifones de desagüe que se registra.

35 Dichos dibujos muestran:

Fig. 1.- Vista en perspectiva del conjunto del dispositivo de empalme acoplado a un sifón de desagüe.

Fig. 2.- Vista en sección y en planta de la zona de acceso del tubo receptor.

40 Refiriéndonos concretamente a dichos dibujos pasamos a describir detalladamente las particularidades constitutivas de este dispositivo de empalme.

El dispositivo está constituido por dos elementos tubulares -1- y -2- de los cuales el elemento -1- constituido por un cuerpo cilíndrico hueco rígido, se acopla en la forma oportuna a la red de desagüe prevista en un paramento determinado, cubriéndose normalmente dicho acoplamiento con un florón o embellecedor estándar.

50 Dicho elemento tubular -1- presenta cerca de su boca de acceso -1'- una garganta anular interna -3- obtenida por estampación del propio material constitutivo del tubo, en la que se alija una junta tórica -4-.

55 Por dicha boca de acceso -1'- se introduce telescópicamente el extremo libre de otro elemento tubular -2- cuyo diámetro externo es mínimamente inferior al diámetro interno del tubo -1- en el que ajusta a roce fuerte, determinándose y graduándose la longitud total del conjunto resultante según sea el mayor o menor

grado de penetración del elemento tubular -2- dentro del tubo -1-, asegurándose la estanquidad de este acoplamiento por la acción de la junta tórica -4-.

El extremo opuesto -2'- del elemento tubular se acopla al rascard -3- que a efectos de empalme presenta el sifón -5- del tipo denominado comunmente sifón-botella, del lavabo o pila, según cualquier sistema de empalme en si conocido. Este dispositivo permite adecuar facilmente la longitud total del elemento de enlace entre el sifón y la red de recogida de aguas residuales de acuerdo con la distancia a que queda situado el sifón respecto al paramento por el que discurre la red de recogida de aguas, cuya distancia varia según las dimensiones y configuración del lavabo o pila al que se acopla el sifón.

Naturalmente que los detalles de configuración, proporciones y otras particularidades accidentales, representadas en los dibujos adjuntos y a los que hemos hecho referencia en esta memoria descriptiva, se han dado solo a título de ejemplo ilustrativo y por tanto podrán variar, y en general se podrán introducir todos los perfeccionamientos o simplificaciones que se estimen oportunos, siempre que no alteren la esencia de lo hasta aqui descrito.

El Modelo de Utilidad, por "DISPOSITIVO DE EMPALME, DE LONGITUD REGULABLE, PARA SIFONES DE DESAGUE", cuyo privilegio de explotación en España se solicita por un período de 20 años deberá reunir las particularidades que se concretan en las siguientes.

REIVINDICACIONES

18.- "DISPOSITIVO DE EMPALME, DE LONGITUD REGULABLE, PARA SIFONES DE DESAGUE", caracterizado por el hecho de que está constituido por dos elementos tubulares, acoplados telescópicamente a roce fuerte lo que permite graduar con exactitud la longitud final del empalme resultante, en función de la distancia existente entre el sifón de desagüe y la red de recogida de aguas residuales, variando el grado de penetración de uno de los tubos en el otro y asegurándose la estanqueidad de dicho acoplamiento telescópico mediante una junta téxica que al efecto presenta el tubo receptor, alojada en una garganta prevista a corta distancia de su boca de acceso; el otro extremo del tubo receptor se acopla a la red de recogida de aguas, y el extremo libre del otro elemento de empalme se acopla al record del sifón.

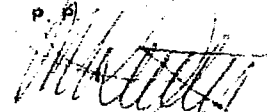
28.- "DISPOSITIVO DE EMPALME, DE LONGITUD REGULABLE, PARA SIFONES DE DESAGUE". Tal como se ha descrito y demostrado en los dibujos adjuntos.

Consta de cinco hojas foliadas y mecanografiadas por una sola cara.

Barcelona a 27 ABR. 1984

Perfiles y Calibrados, S. A. (PEGASA)

JUAN B. RENTER RIDAURA



85

90

95

100

Fig. 1

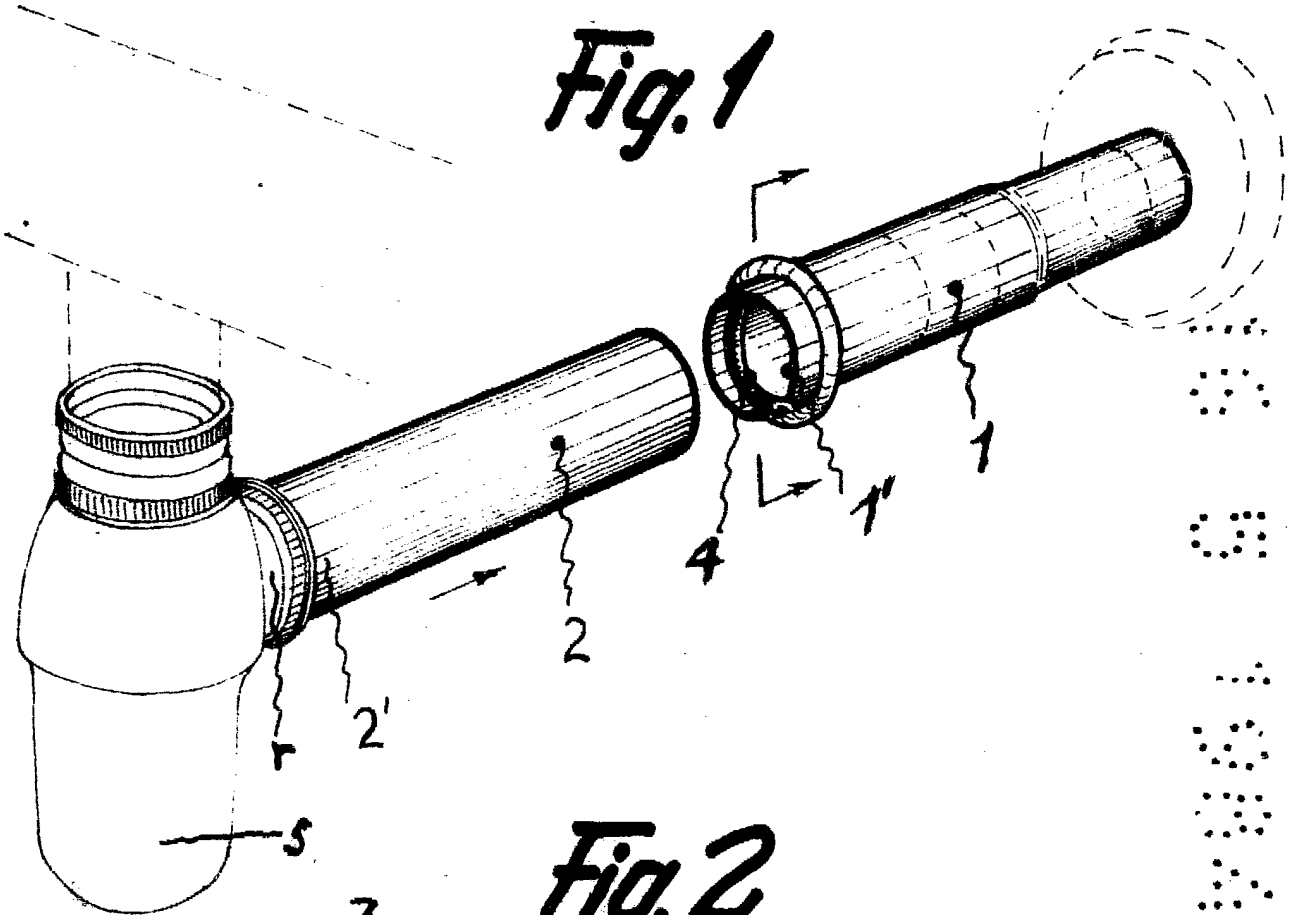
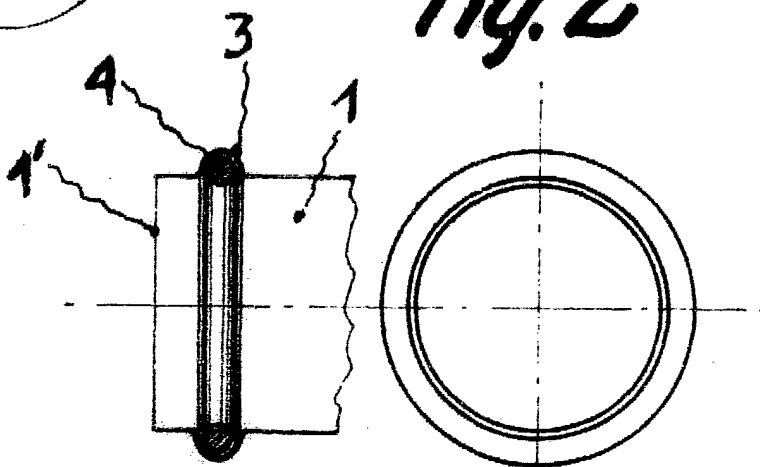


Fig. 2



Barcelona 27 abril 1984

PA

Juan B. Rentería Ridaura

Escala variable