



ESPAÑA

(10) ES (11) (12)	NÚMERO <b>279.282</b>	(16) Y
	FECHA DE PRESENTACION <b>27 - 4 - 1.984</b>	

**MODELO DE UTILIDAD**

**106**

(30) PRIORIDADES: (31) NÚMERO	(32) FECHA	(33) PAIS
----------------------------------	------------	-----------

(37) FECHA DE PUBLICIDAD	(38) CLASIFICACION INTERNACIONAL <b>F24K 3700</b>
--------------------------	--

(54) TITULO DE LA INVENCIÓN <p style="text-align: center;"><b>* DISPOSITIVO PERFECCIONADO PARA DISTRIBUCION DEL AGUA FRIA EN LOS CALENTADORES ELECTRICOS DE PEQUEÑO VOLUMEN *</b></p>
--

(71) SOLICITANTE (S) <b>INDUSTRIAS FLECK, S.L.</b>
---

DOMICILIO DEL SOLICITANTE <b>Aribau, 64 ( Barcelona )</b>
--

(72) INVENTOR (ES) <b>D. José M. MUNTANE RIGOL</b>
---

(73) TITULAR (ES)
-------------------

(74) REPRESENTANTE <b>D<sup>a</sup> Matilde LLORT GERONES</b>
--

El presente Modelo de Utilidad se refiere a un dispositivo perfeccionado para distribución del agua fría en los calentadores eléctricos de pequeño volumen, aplicable especialmente a las capacidades de 15 y 25 litros.

5 El dispositivo se caracteriza porque los tubos de conexión de agua fría llevan una parte cónica al extremo superior que facilita la inserción del tubo en su alojamiento. El tubo lleva en su parte inferior una valona que actúa como junta de estanqueidad comprendida entre el tubo y el raçord de conexión a la red. Inmediatamente superior a la valona y entre ésta y el cuerpo principal del tubo, existe una ranura perimetral. La parte superior del tubo vertical de agua, superior a la parte cónica, está cerrada, presentando en su superficie lateral unas ranuras que constituyen un cabezal de-  
10 flector.  
15

En la hoja gráfica adjunta y a título de ejemplo se representa un caso de realización práctica del dispositivo perfeccionado para distribución del agua fría en los calentadores eléctricos de pequeño volumen, objeto del presente Modelo de Utilidad.  
20

Las figuras 1 y 2 representan las dos vistas de alzado perpendiculares del tubo de agua fría con deflector para modelos pequeños de calentador. La figura 3 es la vista en planta del tubo de agua fría.

25 Este sistema se aplica a calentadores de poco volumen del orden de 15 a 25 litros.

Siguiendo los dibujos se advierte el tubo de agua fría -1- que, en la superficie cilíndrica de su extremo superior, lleva unas ranuras rectangulares -2-. El tubo presenta el testero superior cerrado -3-. El acoplamiento a la caldera queda asegurado por la parte cónica -4- ya que ésta facilita la inserción del tubo en su alojamiento. Debajo de esta parte cónica y al final del cuerpo cilíndrico, la superficie externa del tubo lleva una ranura perimetral -5- que, en su parte inferior, está limitada por la valona -6-. Esta ranura tiene la misión de la recogida de la posible laminación de la materia plástica. La valona inferior -6- asegura la estanqueidad del sistema al aplicársele, contra la misma y a presión, un manguito roscado al exterior del tubo de caldera en cuyo interior se ha introducido el tubo de agua fría.

Se fabricará el dispositivo perfeccionado para distribución de agua fría en los calentadores eléctricos de pequeño volumen, objeto del presente Modelo de Utilidad, con los materiales apropiados a sus elementos componentes, pudiendo variar su forma, acabado, dimensiones y cuantos detalles no alteren, cambien o modifiquen su esencialidad.

- R E I V I N D I C A C I O N E S -

19.- Dispositivo perfeccionado para distribución del agua fría en los calentadores eléctricos de pequeño volumen, caracterizado porque los tubos de conexión de agua fría llevan una parte cónica al extremo superior que facilita la inserción del tubo en su alojamiento. El tubo lleva en su parte inferior una valona que actúa como junta de estanqueidad comprendida entre el tubo y el racord de conexión a la red. Inmediatamente superior a la valona y entre ésta y el cuerpo principal del tubo, existe una ranura perimetral. La parte superior del tubo vertical de agua está cerrada, presentando en su superficie lateral unas ranuras que constituyen un cabezal deflector.

20.- Dispositivo perfeccionado para distribución del agua fría en los calentadores eléctricos de pequeño volumen.

Consta la presente memoria descriptiva de cuatro hojas foliadas escritas por una sola cara.

Barcelona, 27 de Abril de 1.984

P. A.  
M. LLORT



5

10

15

20

25

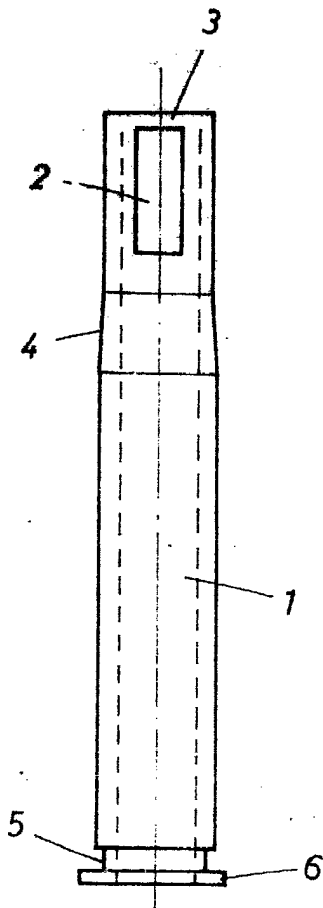


FIG. 1

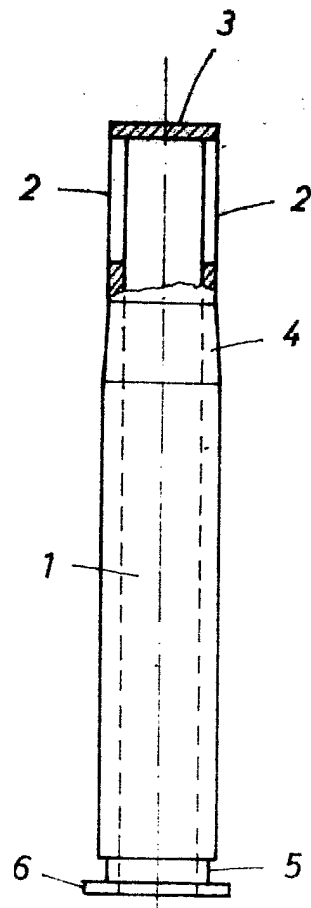


FIG. 2

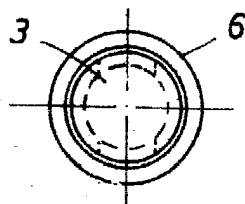


FIG. 3



BARCELONA 27 DE Abril DE 1984

• A

M. LLORT