



ESPAÑA

⑩ ES	⑪ NUMERO	279277	⑩ Y
	②② FECHA DE PRESENTACION		

**MODELO DE UTILIDAD**

1 JUN. 1985

③① PRIORIDADES:	③② FECHA	③③ PAIS
③① NUMERO		

④⑦ FECHA DE PUBLICIDAD	⑤① CLASIFICACION INTERNACIONAL
	B60 S 5/00

⑤④ TITULO DE LA INVENCIÓN
"APARATO MEZCLADOR ACEITE GASOLINA"

⑦① SOLICITANTE (S)
D. LUIS GARITAGOITIA SOLIS.

DOMICILIO DEL SOLICITANTE
MADRID C/.GUZMAN EL BUENO Nº 81

⑦② INVENTOR (ES)
D. LUIS GARITAGOITIA SOLIS

⑦③ TITULAR (ES)
D. LUIS GARITAGOITIA SOLIS

⑦④ REPRESENTANTE

El presente Modelo de Utilidad se refiere a un aparato mezclador de aceite y gasolina destinado al servicio de repostaje de Motocicletas en Estaciones de Servicio.

5. Es conocido el hecho de la necesidad del expendedor de carburantes en las E. de Servicio de efectuar una mezcla de aceite en el combustible destinado a motocicletas con motores de dos tiempos.
10. Con el fin de dar una mayor ligereza en el servicio a los usuarios de este servicio a la par de una menor peligrosidad producida por derrames, al suprimirse las regaderas u otros utensilios.
15. Se ha ideado un aparato, que elevado sobre el pavimento de la Estacion y situado junto a un aparato Surtidor permite las operaciones de mezcla del combustible y su dosificación de una manera comoda y eficaz.
20. Vamos a describir la referida invención mediante el dibujo adjunto en el que se ha materializado un ejemplo preferido a titulo de ejemplo y sin caracter limitativo.
25. En el dibujo que muestra un corte vertical del cuerpo central de una bombona transparente 1 se le ha incorporado un platillo de material metalico poroso 2 que provisto de unas marcas en circulos concentricos que sirven de indicadores de medida de la mezcla a realizar.
30. En su parte superior 3 un recipiente metálico hace de tanque de almacenamiento del aceite y la valvula o grifo 4 situada en el costado del mismo controlan la cantidad a depositar en las marcas o medidas del platillo receptor.
35. La incorporación de la gasolina se efectua por un orificio 5 situado sobre el cuerpo central o bombona directamente desde

la manguera del aparato Surtidor, que es quien asegura la cantidad a depositar según la dosis y porcentaje solicitado por el cliente y previamente incorporado.

5. La estructura del platillo dosificador impide el paso del aceite motivado por la densidad del mismo hasta tanto no le es incorporado el combustible momento en el que se produce la mezcla.
10. Realizada esta mezcla tiene su salida por una manguera 6 transparente que provista de una valvula de pase 7 permite realizar la operación por gravedad de una manera controlada.
15. Asi mismo una escotilla 8 en la parte superior del cuerpo central permite la incorporación de aceites o aditivos no contenidos en el depósito principal que pudieran ser solicitados por el usuario.
20. Dentro de la esencialidad de la invención caben variantes de detalle, asi mismo protegidas y asi podra ser cualquier variante del elemento dosificador cualquiera su altura sobre el suelo y cualquiera su salida y, desde luego, cualesquiera las dimensiones o materiales en que se realicen.

-----

.....  
.....  
.....  
.....  
.....  
.....  
.....  
.....  
.....  
.....

NOTA  
----

Hecha la descripción del presente invento se hace constar que lo que se declara como no practicado ni divulgado en España comprende las siguientes

REIVINDICACIONES

- 1ª.-APARATO MEZCLADOR ACEITE GASOLINA.-Caracterizado por el hecho de constar de una ampolla transparente, situada sobre pedestal o pared a una determinada altura sobre el nivel del suelo que permite las operaciones de mezcla de dos o mas productos siendo visible la operación.
- 5. 2ª.-APARATO MEZCLADOR ACEITE GASOLINA.-Caracterizado por el hecho de constar de un platillo de metal poroso sinterizado como receptor del aceite destinado a la mezcla, y que impide el paso de este por la densidad del mismo en tanto no le ha sido incorporada la gasolina, en operación manual y de un dosificador automatico de presión para operaciones de medición automática, situado en la parte superior del cuerpo central.
- 10. 3ª.-APARATO MEZCLADOR ACEITE GASOLINA.-Caracterizado por el hecho de constar de dos entradas por separado situadas en su parte superior que permiten la entrada de gasolina aceite y aditivos de una manera independiente.
- 15. 4ª.-APARATO MEZCLADOR ACEITE GASOLINA.-Caracterizado por el hecho de constar de una manguera transparente en la parte inferior de la ampolla o bombona que provista de una valvula de regulación permite su vaciado por gravedad de una manera controlada.
- 20. 5ª.-APARATO MEZCLADOR ACEITE GASOLINA.-Caracterizado por el hecho de constar de un visor del nivel del aceite conteni-

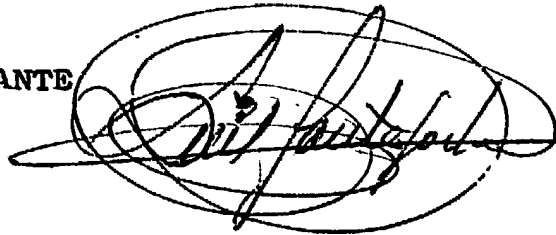
do en el deposito central superior que permite verificar la calidad del mismo y su reserva.

6º.-APARATO MEZCLADOR ACEITE GASOLINA.

5. Segun se describe y reivindica en la presente memoria descriptiva que consta de cinco hojas foliadas y mecanografiadas a una sola cara y de una lámina de dibujo.

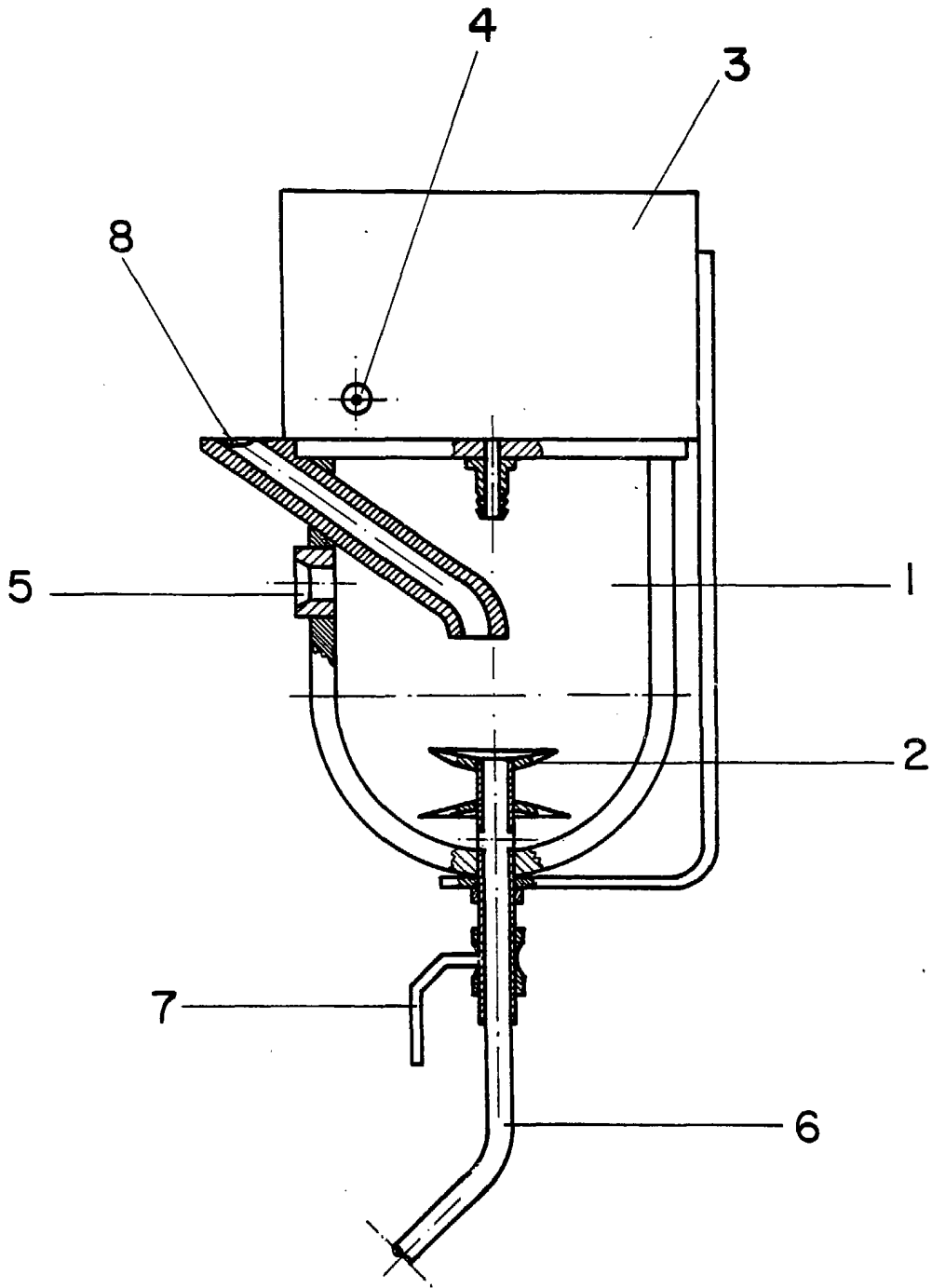
MADRID MAYO-1984

EL SOLICITANTE



Frdº LUIS GARITAGOTIA SOLIS

.....  
.....  
.....  
.....  
.....  
.....  
.....  
.....  
.....  
.....



APARATO MEZCLADOR

*[Handwritten signature]* ESCALA VARIABLE