



ESPAÑA

10 ES 11 21 22	NUMERO 279262	16 Y
	FECHA DE PRESENTACION 11 mayo 1.984	

MODELO DE UTILIDAD

30 PRIORIDADES: 31 NUMERO	32 FECHA	33 PAIS
------------------------------	----------	---------

47 FECHA DE PUBLICIDAD	41 CLASIFICACION INTERNACIONAL F21-V21/00
------------------------	---

44 TITULO DE LA INVENCIÓN
 "DISPOSITIVO PARA COLGAR LAMPARAS"

51 SOLICITANTE (B)
 D. AGUSTIN RUIZ SANCHEZ

DOMICILIO DEL SOLICITANTE
 Murcia nº 20 MONCADA (Valencia)

72 INVENTOR (B)

73 TITULAR (B)

74 REPRESENTANTE
 D. BERNARDO UNGRIA GOIBURU

1 El Estatuto vigente sobre Propiedad Industrial,
de 26 de julio de 1.929, en su texto refundido publicado
el 30 de abril de 1.930, establece los caracteres de paten-
5 tabilidad de las invenciones de tipo industrial que tienen
por objeto obtener ventajas sobre lo ya conocido, admitien-
do por consiguiente como patentables, las nuevas máquinas,
aparatos, instrumentos, procesos de fabricación, etc. La -
amplitud de conceptos previstos como patentables, ha lleva-
do al legislador a aclarar (Artº.46) que la enumeración -
10 contenida en dicho cuerpo legal es puramente enunciativa
y no limitativa, haciéndola extensiva incluso a los descu-
brimientos de tipo científico (Artº 47).

El Decreto de 26 de Diciembre de 1.947, recogien-
do la Orden de 18 de noviembre de 1.935, confirma el crite-
15 rio legal de que también serán patentables los instrumen-
tos, objetos, o partes de los mismos, que aporten a la --
función a que son destinados, un beneficio o efecto nuevo,
y en definitiva que constituye una mejora sustancial sobre
lo anteriormente conocido.

20 Pues bien, a tenor de lo expuesto, y en base al
articulado que recoge los conceptos expresados, debe consi-
derarse, que la invención a que se refiere la presente me-
moria, constituye una novedad industrial, con característi-
cas y ventajas que la hacen merecedora del privilegio de
25 explotación exclusiva que por ella se solicita, premiado
así los méritos de quién aporta a la industria del país u-
na mejora efectiva y precisamente comprendida entre las -
enunciadas por la Ley como patentables. (Arts. 46 y 47 en
relación con el 171, en su nueva redacción afectada por la
30 Orden de 18 de noviembre de 1.935).

1 La presente solicitud está referida a un dispositi-
tivo destinado a colgar lámparas del techo, al cual se le -
ha dotado de determinados perfeccionamientos, en orden a me-
5 jorar sus prestaciones, haciéndolo más práctico y seguro, a
la vez que protege con más eficacia a los hilos conductores
de corriente eléctrica.

Son conocidos dispositivos constituidos por un --
cuerpo tubular al que se prevee en un extremo de un ojal y-
en el otro una extensión roscada sobre la que se dispone un
10 elemento provisto de anilla.

Otros dispositivos están constituidos por una pie-
za enteriza, provista de ojal en un extremo y anilla en la
otra, y entre ambos elementos una regata que afecta longitu-
dinalmente a toda la extensión del cuerpo.

15 Los citados dispositivos presentan importantes in-
convenientes, así los formados por un cuerpo tubular con --
rosca para montar la anilla, necesitan de una mecanización-
de la rosca, que motiva el encarecimiento notable de la pie-
za.

20 Los formados por una sólo pieza con regata longi-
tudinal, no resuelven el problema de ocultar los conducto--
res eléctricos, ya que éstos quedan visibles a lo largo de-
la regata.

25 El dispositivo que nos ocupa resuelve todos dichos
inconvenientes y presenta las ventajas que individualmente-
aportan aquellos conocidos:

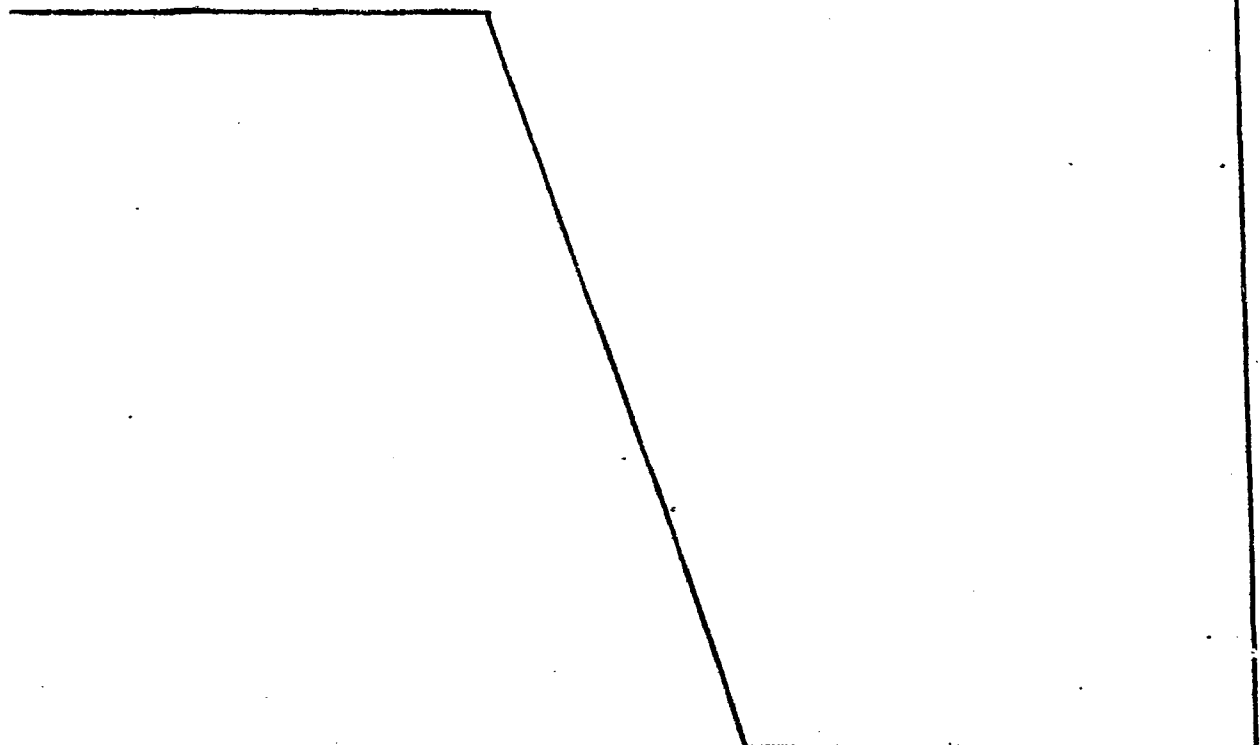
a) que los hilos conductores queden ocultos para-
lo cual mantiene la condición de tubular del cuerpo princi-
pal.

30 b) estar constituido de una sólo pieza.

1 Para la mejor comprensión de lo expuesto, se ----
acompaña a esta memoria, un dibujo que muestra el dispositi
vo en semi-sección longitudinal.

5 Puede verse que está constituido por una sóla pie
za comprendiendo un cuerpo cilíndrico (1), con paso axial -
(2), rematado en un extremo en un ensanchamiento decorativo
(3) del que nace la anilla (4), de la que cuelga la lámpara.
La parte alta del cuerpo tubular presenta un doble ojal (5)
que permiten atravesar diametralmente al cuerpo tubular pa
10 ra colgar el dispositivo de un gancho convencional situado
en el techo. El plafón (6) ajusta por el cuello (7) sobre -
el cuerpo tubular, ocultando la unión con el gancho y las -
conexiones eléctricas que permitan dos corrientes a la lámpa
ra.

15 Se comprende claramente que los conductores eléc
tricos pasan a lo largo del cuerpo tubular, quedando ocul
tos hasta el punto en que vá dispuesta la anilla (4) desde
donde llegan a la lámpara.



1 Hecha la descripción a que se refiere la memoria
que antecede, es preciso insistir en que los detalles de -
realización de la idea expuesta, pueden variar, es decir, -
que pueden sufrir pequeñas alteraciones, basadas siempre -
8 en los principios fundamentales de la idea, que son en esen-
cia los que quedan reflejados en los párrafos de la descrip-
ción hecha. En efecto, el Artículo 48 del Estatuto vigente
sobre Propiedad Industrial, establece como no patentables,
en su apartado tercero, "los cambios de forma, dimensiones
10 proporciones y materias de un objeto ya patentado" fijando
así el criterio del legislador en el sentido de que paten-
tada una idea que pueda dar lugar a una realidad práctica
e industrializable, nadie podrá apoyarse en ella para, a -
pretexto de haber introducido ligeras modificaciones, pre-
sentarla como nueva y propia.
16

Este principio, en cuanto al alcance de la protec-
ción del objeto patentado se refiere, se halla confirmado
por numerosas Sentencias del Tribunal Supremo, y entre ---
ellas, como más determinantes, en las de fecha 16 de octu-
20 bre de 1954, 23 de enero 1959, 20 de marzo 1964 y otras.

Establecido el concepto expresado, en cuanto a -
la amplitud que debe darse a la protección solicitada, se
redacta a continuación la Nota de Reivindicaciones, de ---
acuerdo con lo que se establece en el último párrafo del -
26 apartado tercero del artículo 100 de la Ley, sintetizando
así las novedades que se desean reivindicar:

NOTA DE REIVINDICACIONES

En resumen, el privilegio de explotación exclusi-
va que se solicita, recaerá sobre las reivindicaciones si-
30 guientes:

1

1a.- DISPOSITIVO PARA COLGAR LAMPARAS, caracteri-
zado por el hecho de estar constituido por una s3la pieza -
que comprende un cuerpo tubular, provisto en un extremo de-
un ojal pasante diametralmente para colgarlo de un gancho-
5 en tanto que en el otro extremo est3 provisto de un ensan-
chamiento exterior del que nace una anilla.

5

2a.- Se reivindica por 3ltimo, como objeto sobre
el que ha de recaer el modelo de utilidad que se solicita:-
DISPOSITIVO PARA COLGAR LAMPARAS.

10

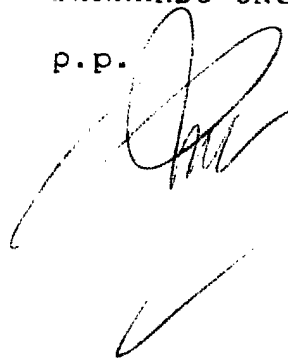
Todo conforme, queda descrito y reivindicado en -
la presente memoria descriptiva, que consta de seis p3ginas
mecanogr3fiadas y dibujos que se adjuntan.

15

Madrid, 11 de mayo 1.984

BERNARDO UNGRIA

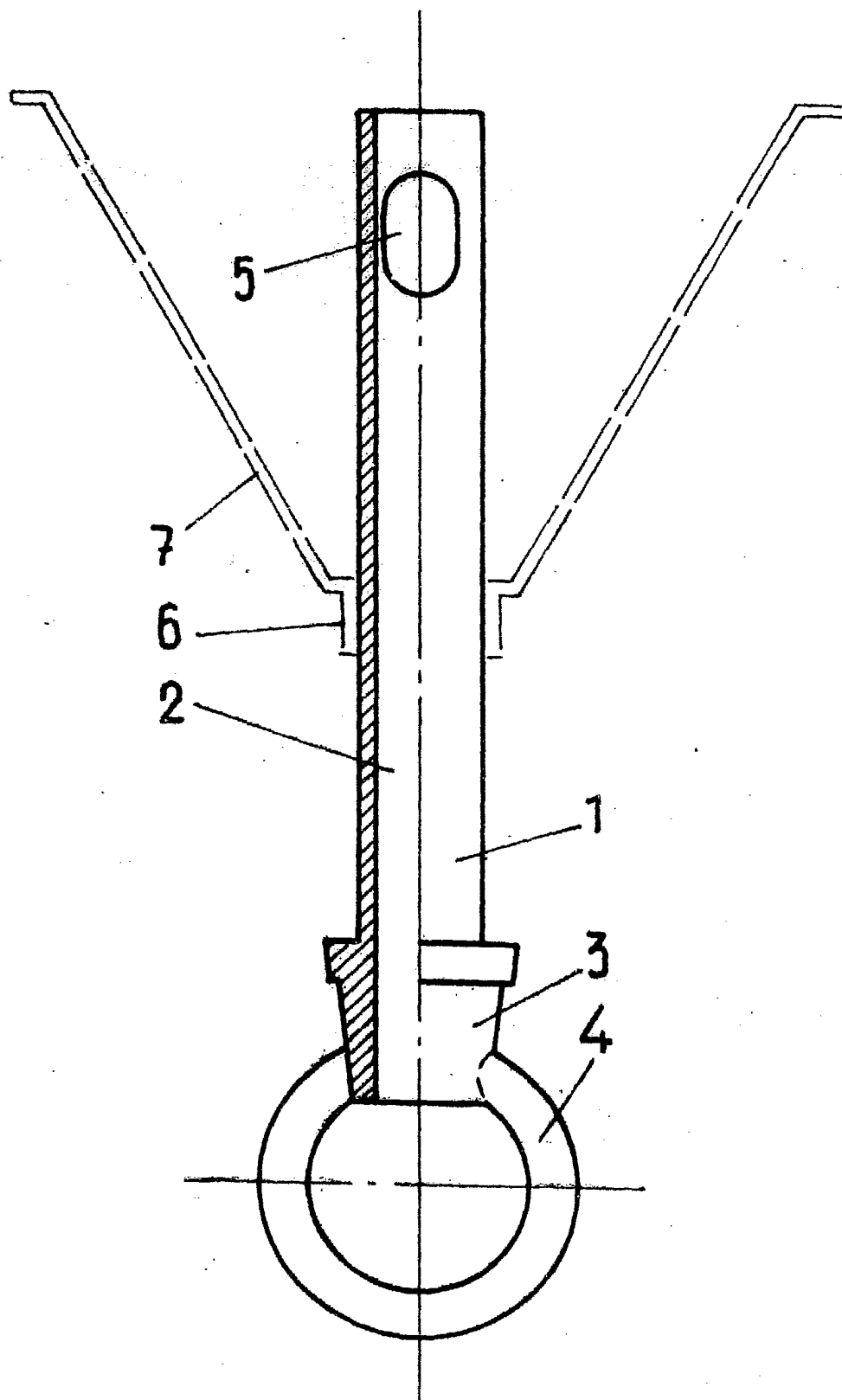
p.p.



20

25

30



ESCALA VARIABLE

Madrid, 11 de Mayo de 1884

BERNARDO UNGRIA

P. P.