



279 251

279 251

## MEMORIA DESCRIPTIVA

que se acompaña a la solicitud de una

PATENTE DE INTRODUCCION

por DIEZ años en España, por "TOLVA CIRCULAR

COLGANTE "

a favor de

BIG DUTCHMAN IBERICA, S. A.

domiciliado en REUS (Tarragona).- Almirante Vierna, 21

Fuente de Origen: Big Dutchman-Automatic Poultry Feeder C.O.  
Zeeland, Michigan USA.

279251



5 La invención a que se refiere la presente Memoria constituye una novedad industrial, con características y ventajas que la hacen merecedora del privilegio de explotación exclusiva que por ella se solicita, de acuerdo con las prescripciones del Estatuto vigente de la Propiedad Industrial de fecha 26 de Julio de 1.929, texto refundido, publicado el 30 de Abril de 1.930.

10 Según el invento, éste se contrae como su enunciado indica, a una tolva circular colgante, para uso avícola, que tiene como finalidad poder proporcionar a las aves, grit, conchilla de ostras, gránulos e incluso piensos, además de ofrecer a los usuarios un aparato económico, reforzado y práctico.

15 La descripción de esta nueva tolva, se efectúa con ayuda de los dibujos que se adjuntan, a base de los cuales se expone la estructura de la misma, al propio tiempo que su funcionamiento.

En el plano, y a título de ejemplo no limitativo se ilustra en la Fig. 1ª una vista del corte vertical del aparato, y además dos detalles de sistemas de regulación distintos, Figuras 2ª y 3ª.

20 Se compone esencialmente de un asa 1, que sirve para colgarlo a la altura convenientemente deseada, una tolva o depósito de pienso de forma troncoconica 2, una bandeja circular 3, y unos soportes regulables 4 que unen la tolva con la bandeja y de los cuales se presentan tres sistemas distintos de regulación, a saber:

25 El 1º, indicado en la misma Fig 1ª, está constituido por una varilla acodada y roscada en sus extremos; el inferior es fijo y solidario de la bandeja, mientras que el superior es regulable por mediación de la tuerca de mariposa (t), que lleva en el interior de la tolva, la cual puede quitarse fácilmente para permitir el cambio de posición de la varilla a otro de los varios agujeros que tiene la tolva a diferentes alturas.

30 El 2º, indicado en la Fig. 2ª consta de un resorte de flexión de tipo plano, véase (r), fijo y solidario a la bandeja por la parte

279251



inferior, en cuanto a la superior se introduce en unas ranuras cortadas a diferentes alturas de la tolva y mediante las cuales se obtiene la regulación deseada.

5 El 3º indicado en la Fig. 3ª, está constituido por un resorte entrado en una media bisagra (puente), el cual tiene una pata de apoyo (a), la cual impide su rotación y permite su flexión. Igual que los anteriores, su parte inferior es fija y solidaria de la bandeja ya que la mencionada bisagra va remachada a la misma, mientras que el extremo superior es el que se aloja a unos agujeros que lleva la tolva, la cual queda reforzada por una chapa, en el sector de los agujeros.

10 Por medio de cualquiera de los tres sistemas de regulación indicados anteriormente, y según se haga mayor o menor la abertura (h) entre la tolva y la bandeja, mayor o menor será también la cantidad de pienso que llenará esta bandeja.

15 La forma troncoconica de la tolva, facilita extraordinariamente el descenso por gravedad del pienso, grit, etc.,

20 La pestaña (P), realizada en el reborde de la bandeja evita el desperdicio de pienso, ya que queda retenido por el mismo cuando las aves levantan la cabeza. Asimismo es también muy importante la forma bombeada de la bandeja que facilita la distribución y nivelación del contenido de la misma.

25 Hecha la descripción precedente, hemos de añadir, que los detalles de realización de la idea expuesta, pueden variar, sin que por ello cambie la esencia de la invención, que es la que se desprende de los párrafos que anteceden y la que se reivindica en la siguiente

N O T A

En resumen: La Patente de Introducción que se solicita, recaerá sobre las reivindicaciones siguientes.

30 1ª.- TOLVA CIRCULAR COLGANTE, caracterizada porque está constituida esencialmente por un recipiente de forma troncoconica recta, abierto por sus dos bases, de la menor de las cuales queda suspendido

279251



5 verticalmente por medio de un asa semicircular, cuyos extremos encajan en sendos taladros diametralmente opuestos, realizados cerca de la citada embocadura menor, que a los efectos está reforzada interiormente; teniendo practicados a manera de refuerzos, en el cuerpo de la tolva, unos bordones en media caña.

10 2ª.- TOLVA CIRCULAR COLGANTE, caracterizada según la reivindicación anterior y porque, inmediatamente debajo de la boca inferior mayor de la tolva y concéntricamente con ella, hay una bandeja cuya forma es también sensiblemente troncocónica, aunque invertida, y que tiene una boca de mayor diámetro que la mayor de la tolva; teniendo conformado dicha bandeja su fondo de forma convexa en un radio aproximadamente igual al que tiene la boca de salida de la tolva.

15 3ª.- TOLVA CIRCULAR COLGANTE, caracterizada según las reivindicaciones 1ª y 2ª y porque, la bandeja tiene realizado su reborde superior, vuelto hacia el interior de la misma, de forma redondeada; quedando suspendida de la tolva por medio de unos ganchos acodados, fijos en el fondo de la misma, susceptibles de encajarse a alturas regulables en unos orificios correspondientes practicados en las paredes de la tolva, lo que determina una mayor o menor separación de la boca de salida de la misma en relación con el fondo de la bandeja.

20 4ª.- Se reivindica por último, como objeto sobre el que ha de recaer la Patente de Introducción que se solicita: " TOLVA CIRCULAR COLGANTE ".

25 Todo conforme queda descrito y reivindicado en la presente Memoria que consta de cu páginas mecanografiadas y dibujos adjuntos.

Madrid, 14 de Julio de 1962

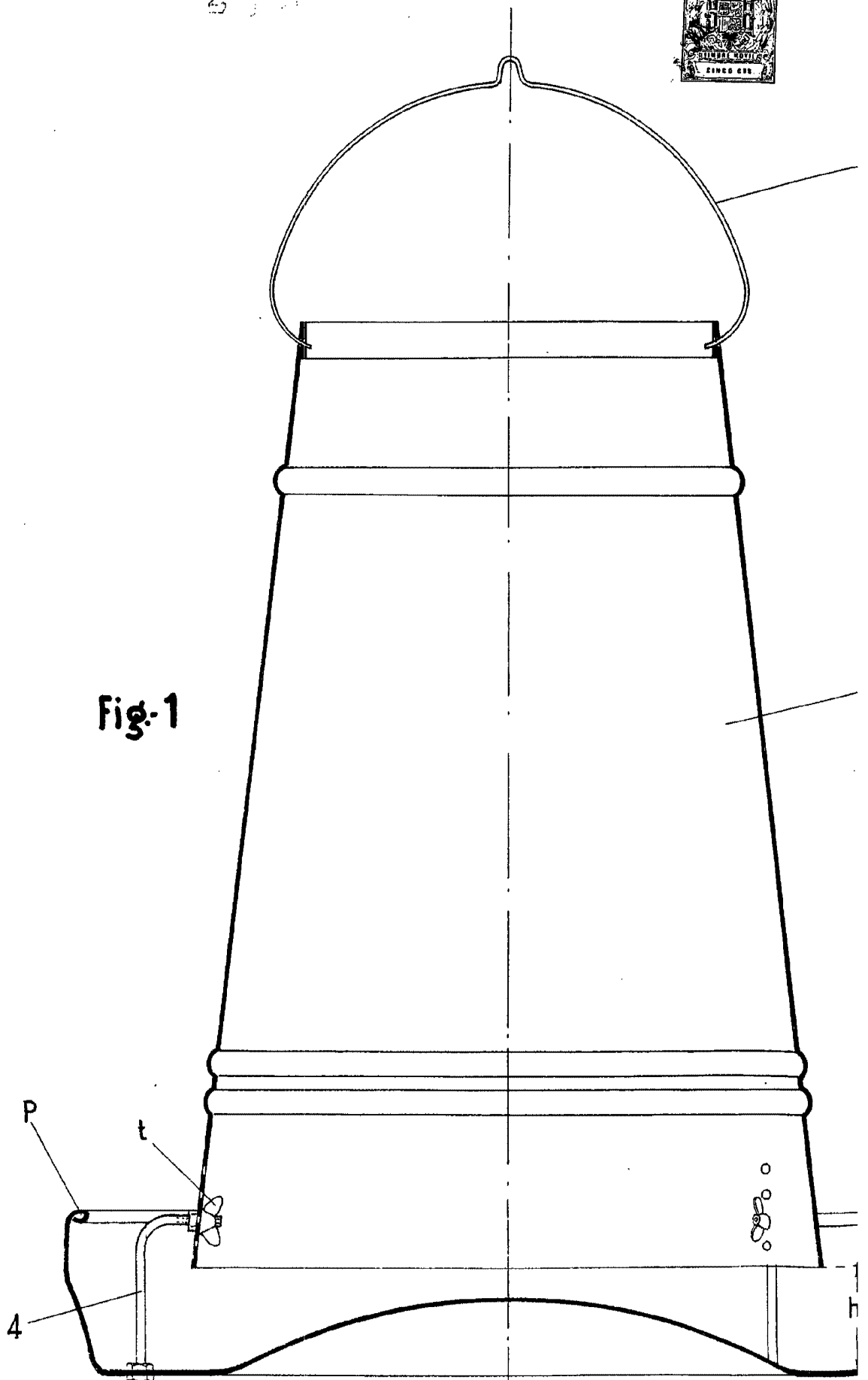
ALFONSO UNGRIA

PP. *[Handwritten signature]*

**BIG DUTCHMAN IBERICA S.A.**



**Fig-1**



70251



1

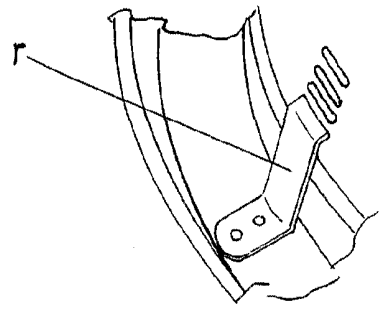
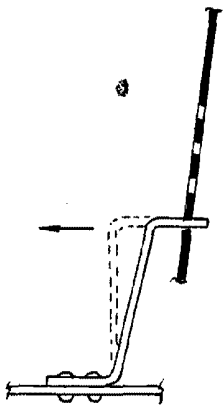


Fig-2

2

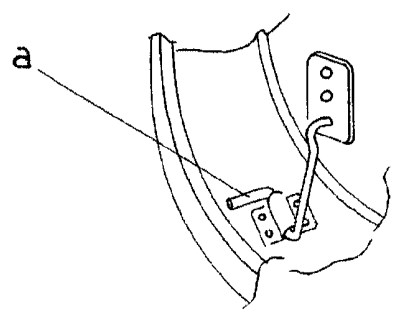
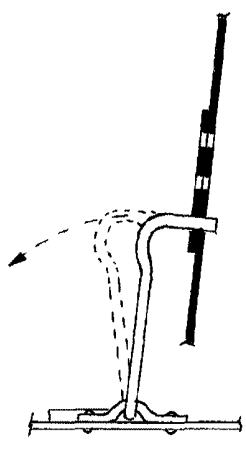


Fig-3



ESCALA VARIABLE  
Madrid, 14 de JULIO de 1962  
ALFONSO UNGRIA  
P.P.