



ESPAÑA

18 ES 11 21 22	NUMERO 279219	19 Y
	FECHA DE PRESENTACION	

MODELO DE UTILIDAD

1 DIC. 1984

30 PRIORIDADES 31 NUMERO	32 FECHA	33 PAIS
-----------------------------	----------	---------

47 FECHA DE... 51 CLASIFICACION INTERNACIONAL A24F 25/00

54 TITULO DE LA INVENCIÓN <p style="text-align: center;">" H U M I D O R "</p>
--

60 SOLICITANTE CONSERVACION DE CIGARROS PUROS, S.A. - CONCEPSA-

61 DIRECCION DEL SOLICITANTE Madrid- c/Alcala, 160
--

62 INVENTOR los solicitantes
--

63 ABOGADO los solicitantes

74 REPRESENTANTE PALOMA RODRIGUEZ DE RIVAS Y VILLEGAS

El presente Estatuto sobre Propiedad Industrial de 26 de julio de 1929, en su texto refundido publicado el 30 de abril de 1930, establece los caracteres de patentabilidad de las invenciones de tipo industrial en general que tienen por objeto obtener ventajas sobre lo ya conocido, admitiendo por consiguiente como patentables los instrumentos, las máquinas, los procesos de fabricación, etc. La ampliación de conceptos previstos como patentables ha llevado al legislador a aclarar el extremo de que la enumeración contenida en el referido cuerpo legal es puramente enunciativa y no limitativa, haciendola extensible a los descubrimientos de todo tipo, incluso científicos.

Posteriormente, el 26 de diciembre de 1947 recogiendo un Orden de 28 de noviembre de 1935, se confirma el criterio legal de que también serán registrables los instrumentos, objetos y/o partes de los mismos que aporten a la función a que se destinan un beneficio industrial o efecto nuevo, y en definitiva que constituyan una mejora sustancial sobre los criterios anteriormente conocidos.

A tenor de lo dispuesto, y en base al articulado que recoge los conceptos expresados, debe considerarse que la invención a que se refiere el presente registro constituye una novedad industrial con características y ventajas que le hacen merecedor del privilegio de explotación exclusiva que se solicita, en premio a los méritos de quien aporta una mejora efectiva de las comprendidas en el artº. 171 y siguientes

en relación con los arts. 46 y 47 del Estatuto vigente.

35 Se refiere la invención a un humidor para la conservación de tabaco elaborado y más concretamente a labores de cigarros puros, en el que se conjugan eficacia y plasticidad, ya que el volumen que lo constituye es susceptible de ser instalado en cualquier medio sin deterioro del ambiente, sino muy al contrario, ya que resulta de un alto valor decorativo.

40

En esencia se trata de un volumen, exaedro hueco, de mayor profundidad que altura, que presenta una única posibilidad de acceso al interior a partir de una puerta abisagrada de cierre hermético por simple encaje, la cual presenta unos taladros situados en una zona central de la misma, que por su cara externa queda cubiertos y ocultos por un higrometro al que permitiera a través de los citados taladros el control de la situación o grado de humedad existente en el interior en cada momento. La caja interiormente queda dividida en tres zonas, ocupando la superior por un cajoncillo de pino cedro natural sin tapa cuya superficie esta dividida en compartimentos, previniéndose dicho cajoncillo desplazable por guías; debajo hacia la mitad de la altura util una bandeja cuya superficie esta constituida por una malla enmarcada, igualmente extraible por desplazamiento por las guías de sustentación. En la base sobre el suelo se situa una cubeta de porcelana en la que se deposita un bloque de materia de gran poder absorbente.

45

50

55

60

La tapa es accesible a partir de un tirador situado cerca del borde superior de la misma, que tiene la particularidad de que en situacion de cerrada se mantiene alojado en un cajeadado en un mismo plano que la propia tapa, mientras que al descender esta el tirador girara por su propio peso sobre sus ejes situandose perpendicular al plano constituyendo un medio de apoyo de la tapa en evitacion de cualquier golpe del higrómetro y como mejor acceso de la tapa para su maniobrabilidad.

Para la mejor comprension del objeto descrito, adjunto a la presente solicitud se acompaña una hoja de dibujos en la que a simple titulo de ejemplo, no limitativo, se representa una forma preferente de realizacion, susceptible de aquellas modificaciones de detalle que no supongan alteracion sustantiva de sus características.

En dichos dibujos sus figuras representan como sigue:

FIGURA I.- Alzado lateral, ángulo frontal, de un conjunto abierto.

FIGURA I.1.- Detalle del cajoncillo.

FIGURA I.2.- Detalle de la bandeja.

FIGURA I.3.- Detalle de la cubeta.

FIGURA II.- Alzado frontal.

Las figuras han sido dotadas de referencias idénticas, enumerandose a continuacion los valores señalados, así como la relacion que guardan entre si y su conjunto.

La caja queda constituida por un exaedro

huevo con acceso al interior a partir de una puerta abisagrada -1- abatible de arriba hacia abajo, que presenta taladros -2- en su zona central que por la cara externa quedan totalmente cubiertos por un higrómetro -3-, siendo la tapa -1- accesible por un tirador -4- provisto de giro de forma que cuando la tapa -1- este abierta el tirador -4- por su propio peso se situara en situacion perpendicular al plano efectuando trabajo de apoyo del conjunto.

En el interior se acomoda en la parte superior un cajoncillo -5- provisto de divisiones o compartimentos -6- conformado a partir de madera de pino cedro natural, extraible mediante carriles -7- sobre los que se apoya. En el suelo de la caja se acomoda una cubeta -8- en la que se deposita un bloque de material esponjoso de alto poder absorbente -9-. Entre ambas, -5- y -8-, se situa una bandeja -10- cuya superficie esta constituida por un enrejillado metalico debidamente enmarcado y apoyada en guias -7-.

La caja o cuerpo general esta conformado a partir de madera rechapada en sappeli.

La forma, los materiales y las dimensiones podran ser variables, y en general cuanto sea accesorio y secundario siempre que no altere, cambie o modifique la esencialidad del fin para el que ha sido creado.

Por último, se declaran de novedad en todo el Territorio Nacional las siguientes particularidades características sobre las cuales ha de recaer el privilegio de CONCESION de MODELO DE UTILIDAD que

se solicita, conforme y al amparo del vigente Estatuto
que rige sobre la Propiedad Industrial.

=====



R E I V I N D I C A C I O N E S

125 PRIMERA.- HUMIDOR, caracterizado por cons-
tituirse a partir de un volumen exaédrico hueco, pro-
visto de tapa frontal de cierre hermetico, abatible
de arriba hacia abajo, confeccionado en madera recha-
pada en sappeli, que en su interior acomoda en un pla-
130 no superior un cajoncillo confeccionado en madera de
pino de cedro natural, sin tapa y provisto de divisio-
nes o compartimentos, extraible por deslizamiento so-
bre las propias guias que lo soportan, debajo, hacia
la mitad del espacio util se acomoda una bandeja cuya
135 superficie central esta constituida por un enrejilla-
do metalico enmarcado en madera, e igualmente desliza-
ble sobre las guias que la soportan. En el suelo de
la caja se situa una cubeta de ceramica o porcelana
que contiene un bloque de material de gran poder absor-
140 bente, estando destinado, primordialmente a la conser-
vacion de labores de tabaco y mas concretamente ciga-
rros puros.

SEGUNDA.- HUMIDOR, segun reivindicacion
primera, caracterizado además porque la tapa en su
145 zona central presenta unos orificios pasantes que por
el exterior quedan totalmente cubiertos por un higró-
metro, lo que permite el perfecto control del grado
de humedad existente en el interior sin perdida al-
guna ni posibilidad de error debido a las condiciones
150 estancas de la tapa y al carecer la caja de cualquier
tipo de ventilación, contandomademas la tapa con un
tirador de gran accesibilidad cuando la tapa esta
cerrada aun quedando este situado en un cajead y en
un mismo plano que esta, mientras que al abatirla para
155 su apertura, el tirador saldra de su alojamiento por

giro sobre sendos ejes situandose perpendicular al plano sobre el que se situa el conjunto, actuando a modo de pie, evitando cualquier posible golpe que pudiera deteriorar el higrómetro.

160

TERCERA.- HUMIDOR.



Todo ello tal y como se describe en el cuerpo de la memoria precedente, que consta de ocho hojas mecanografiadas a dos espacios por una sola de sus caras, acompañándose otra de dibujos para la mejor comprensión del objeto descrito.

165

Madrid, nueve de mayo de mil novecientos ochenta y cuatro.

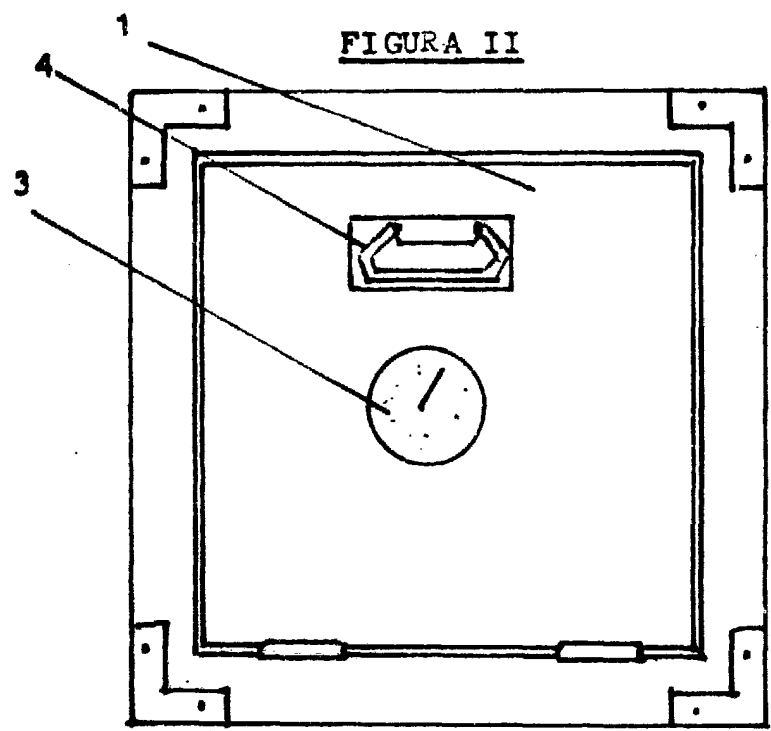
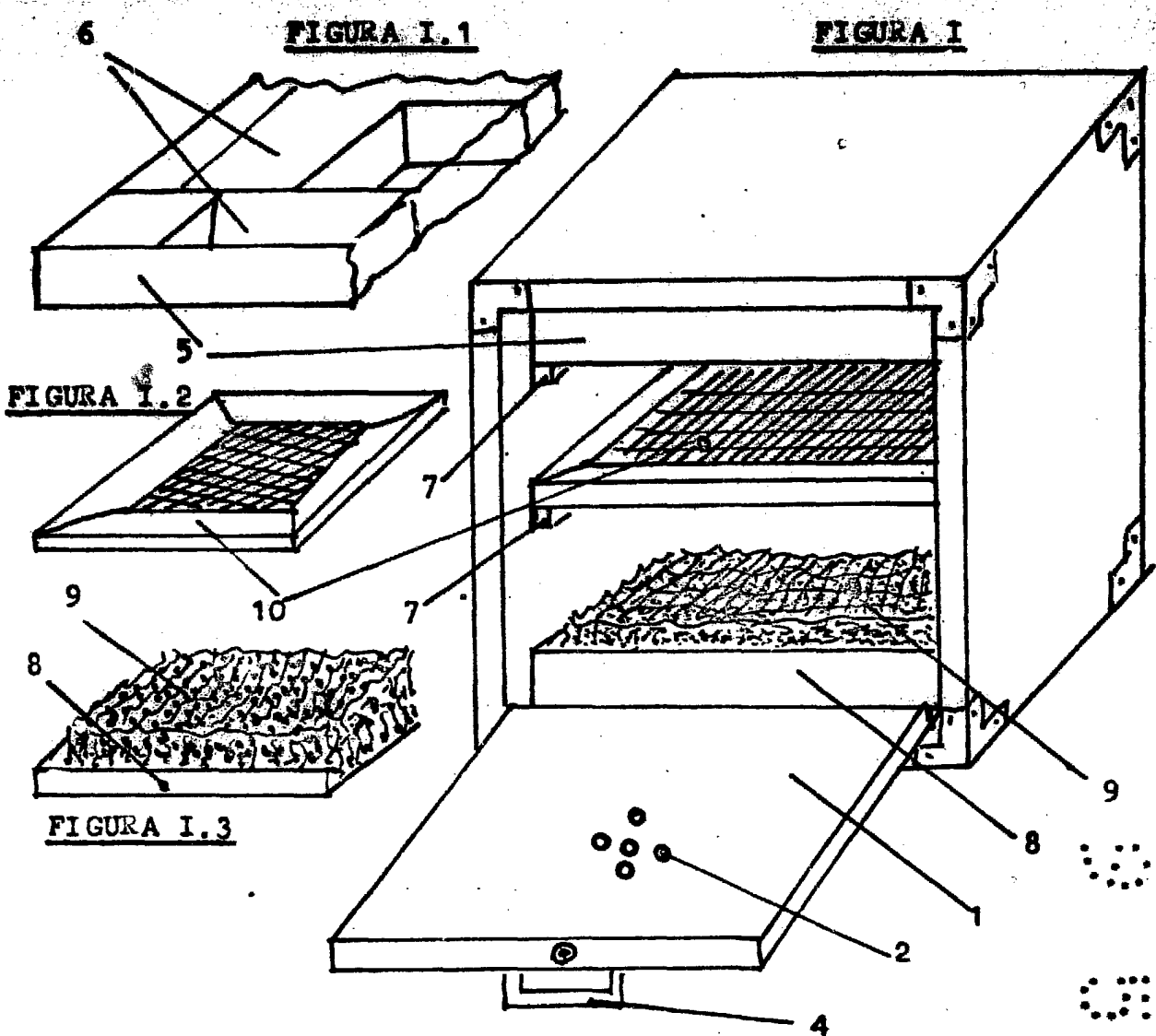
P.A. de CONSERVACION DE CIGARROS PUROS, S.A.

170.-

PALOMA RODRIGUEZ DE RIVAS Y VILLEGAS.

Paloma Rodríguez de Rivas y Villegas





Madrid, 9 Mayo 1984
 PALOMA RODRIGUEZ RIVA
Paloma Rodriguez Riva