



ESPAÑA

19 ES	11	NUMERO	279183	10 Y
	21			
	22	FECHA DE PRESENTACION	7.5.84.	

MODELO DE UTILIDAD

1 ABR. 1985

30 PRIORIDADES	32 FECHA	33 PAIS
31 NUMERO		

47 FECHA DE PUBLICIDAD	51 CLASIFICACION INTERNACIONAL
	AOIK 1/02

54 TITULO DE LA INVENCIÓN
URINARIO PARA PERROS

71 SOLICITANTE (S)
DON ANTONIO NAVARRO MARTIN

DOMICILIO DEL SOLICITANTE
IGUALADA (Barcelona).- C/ Argent, número 33.

72 INVENTOR (ES)
EL MISMO SOLICITANTE.

73 TITULAR (ES)
EL MISMO SOLICITANTE.

74 REPRESENTANTE
DON JOSE PONS TORRES.

El presente Modelo de Utilidad se refiere a un urinario para perros, especialmente concebido para ser instalado en parques, jardines y en general en vías públicas y en todos aquellos lugares en que esté permitida la estancia o paso de perros.

5

De todos es sabido el problema que en las ciudades supone el hecho de que los perros hagan sus necesidades en la calle y parques.

El objeto de la presente invención es conseguir, mediante una construcción sencilla y económica, un lugar destinado a que los perros efectúen sus necesidades, de modo que no ensucien la calle y lugares públicos.

10

Para ello, de acuerdo con la invención, se forma un recinto que comprende una pared, un piso inferior y un poste central.

La pared circunda o limita el recinto y dispone de una abertura de acceso. Además, la pared lleva montada interiormente, a todo lo largo de la misma, una conducción que está dotada de infinidad de orificios de salida, debidamente orientados, y de una llave de paso.

15

El fondo presenta una ligera inclinación hacia su parte central, de donde arranca, en posición coaxial el poste central, el cual será de altura superior a la de la pared, para sobresalir por encima de ella. El fondo dispone también, en posición adyacente al poste, de un desagüe, hacia el que concurre la pendiente del fondo.

20

Preferentemente, la pared del recinto será de configuración cilíndrica y estará constituida de chapa metálica, con un recubrimiento interno a base de poliéster con fibra de vidrio. Tanto el fondo como el poste pueden ir también recubiertos de poliéster con fibra de vidrio.

25

La pared del recinto se prolongará por debajo del fondo en un tramo de pequeña altura, dotado, a partir de su borde libre, de una serie de escotaduras de altura inferior a la de dicho tramo. Estas escotaduras permiten el paso del agua de riego o de lluvia por debajo de la construcción.

30

En la parte superior del poste central puede disponerse una cubierta o tejado de contorno igual o ligeramente inferior al del recinto.

La abertura de acceso al recinto discurrirá preferentemente en sentido axial entre los bordes superior e inferior de la pared.

Para el uso del urinario de la invención, el poste central se impregna del característico olor de orina de perro, para incitar a los animales a efectuar sus necesidades dentro del urinario. Tanto esta operación como la defecación, es efectuada por el animal sin que éste quede a la vista.

El conducto fijado a la superficie interna de la pared del recinto se conecta a una conducción de agua, de modo que cuando el animal acaba de hacer sus necesidades, el dueño abre la llave de paso, para que el agua arrastre las deyecciones del animal hacia el desagüe, el cual desembocará en un lugar apropiado.

Con el fin de que pueda comprenderse más fácilmente la constitución y características del urinario de la invención, seguidamente se hace una descripción más detallada del mismo, con referencia al dibujo adjunto, donde se muestra en perspectiva, parcialmente seccionada, una posible forma de ejecución, dada a título de ejemplo no limitativo.

Como puede verse en el dibujo, el urinario comprende un recinto definido por una pared cilíndrica 1, un fondo 2 y una columna central 3. La pared 1 dispone de una abertura de acceso 4 que discurre entre los bordes superior e inferior de la pared. Además, la pared 1 lleva fijada interiormente, a todo lo largo de la misma, una tubería 5 dotada de infinidad de orificios de salida 6. Esta tubería va conectada a un ramal vertical 8 que sobresale al exterior en un tramo 9 conectable a una red de suministro. El tramo vertical 8 dispone superiormente de una llave de paso 10.

El fondo 2 está ligeramente inclinado hacia su parte central, de donde arranca el poste 3. Además el fondo dispone, en posición adyacente al poste 3, de una abertura 11, que puede ir exteriormente circundada en un tramo tubular 12.

El poste 3 es de altura superior a la pared 1 y puede llevar montado superiormente una cubierta o tejado 13, fijado por ejemplo mediante la armadura 14.

La pared 1 del recinto sobresale por debajo del fondo 2 en una porción de pequeña altura, dotada de escotaduras 15 a partir de su borde inferior.

La columna 3 puede ir dotada inferiormente de un gancho 16 o similar para su fijación a un punto de anclaje.

El urinario de la invención puede ser instalado en cualquier parque, calle o similar, siempre que pueda disponerse de una conexión de agua corriente para la tubería 9.

Las escotaduras inferiores 15 permiten el paso del agua de lluvia o de riego bajo la construcción.

La pared 1 del recinto será de altura suficiente para que los animales queden ocultos en el interior del mismo, y siendo la abertura 4 de anchura suficiente para permitir que los perros puedan entrar fácilmente.

Una vez que los perros han hecho sus necesidades en el interior del recinto, los propietarios actuarán sobre la llave 10 para que el agua lave el interior y arrastre a los excrementos hacia la abertura de salida 11. El tramo tubular 12 que circunda exteriormente la abertura 11 puede desembocar o conectarse a una conducción que desemboque en un desagüe o lugar apropiado.

Tanto la pared 1 como el fondo 2 y columna 3 pueden ser de naturaleza metálica e ir recubiertos de una capa anticorrosiva, por ejemplo de políster reforzado con fibra de vidrio.

Descrita suficientemente la naturaleza del invento, así como la manera de realizarlo en la práctica, debe hacerse constar que las disposiciones anteriormente indicadas son susceptibles de modificaciones de detalle en cuanto no alteren su principio fundamental.

REIVINDICACIONES

5 1.- Urinario para perros, caracterizado porque está constituido por un recinto que comprende una pared, un piso inferior y un poste central; cuya pared dispone de una abertura de acceso y lleva montada interiormente, a todo lo largo de la misma, una conducción dotada de infinidad de orificios de salida y de una llave de paso; y cuyo fondo presenta una ligera inclinación hacia su parte central, donde va fijado, en posición coaxial, el poste central citado, que sobresale por encima del borde superior de la pared, disponiendo además dicho fondo, en posición adyacente al poste, de una abertura de desagüe.

10 2.- Urinario según la reivindicación 1, caracterizado porque la pared del recinto sobresale por debajo del fondo en un tramo de pequeña altura dotado, a partir del borde inferior libre, de una serie de escotaduras de altura inferior a la de dicho tramo.

15 3.- Urinario según la reivindicación 1, caracterizado porque al menos la pared del recinto está constituida a base de una chapa metálica recubierta por su superficie interna por una capa de poliéster con fibra de vidrio.

4.- Urinario según la reivindicación 1, caracterizado porque la pared del recinto es de configuración cilíndrica.

20 5.- Urinario según las reivindicaciones 1 y 4, caracterizado porque el poste central lleva fijada en su parte superior una cubierta de contorno igual o ligeramente superior al de la pared del recinto.

6.- Urinario según la reivindicación 1, caracterizado porque la abertura de acceso discurre axialmente entre los bordes superior e inferior de la pared del recinto.

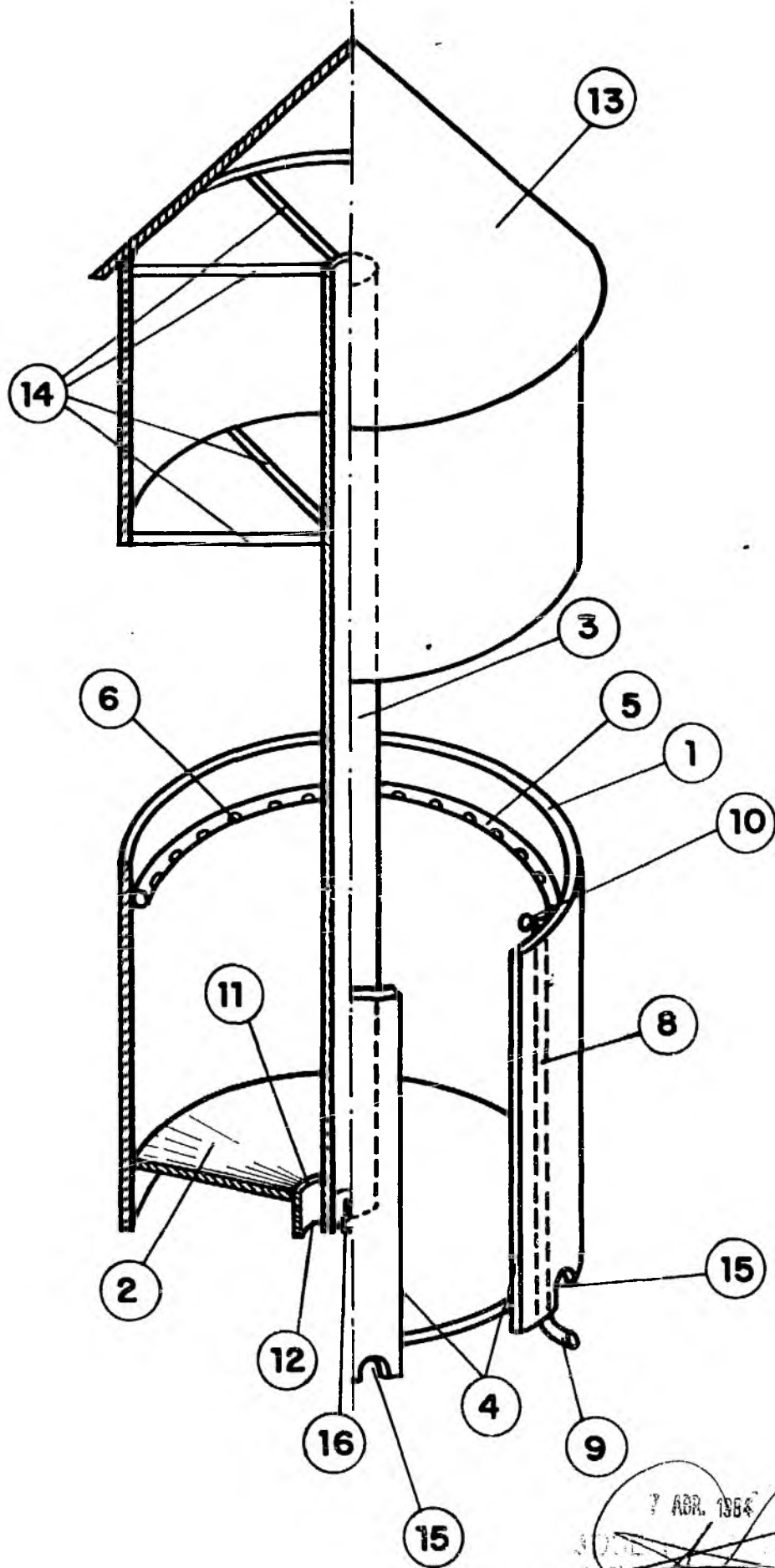
25 7.- Urinario para perros, todo ello tal y como queda sustancialmente descrito en la presente memoria e ilustrado en el dibujo adjunto.

Esta memoria consta de cinco hojas escritas a máquina por una sola cara.

Madrid, 7 de mayo de 1.984.

~~JOSE PONS TORRES
R.P.~~

u
e
n



7 ABR. 1984

ESCALA VARIABLE